

VARAOSALUETTELO - RESERVDELSKATALOG

TUME

Nordic

äkeet

5006

5606

6406

7206

alk. sarjanumerosta IE 908

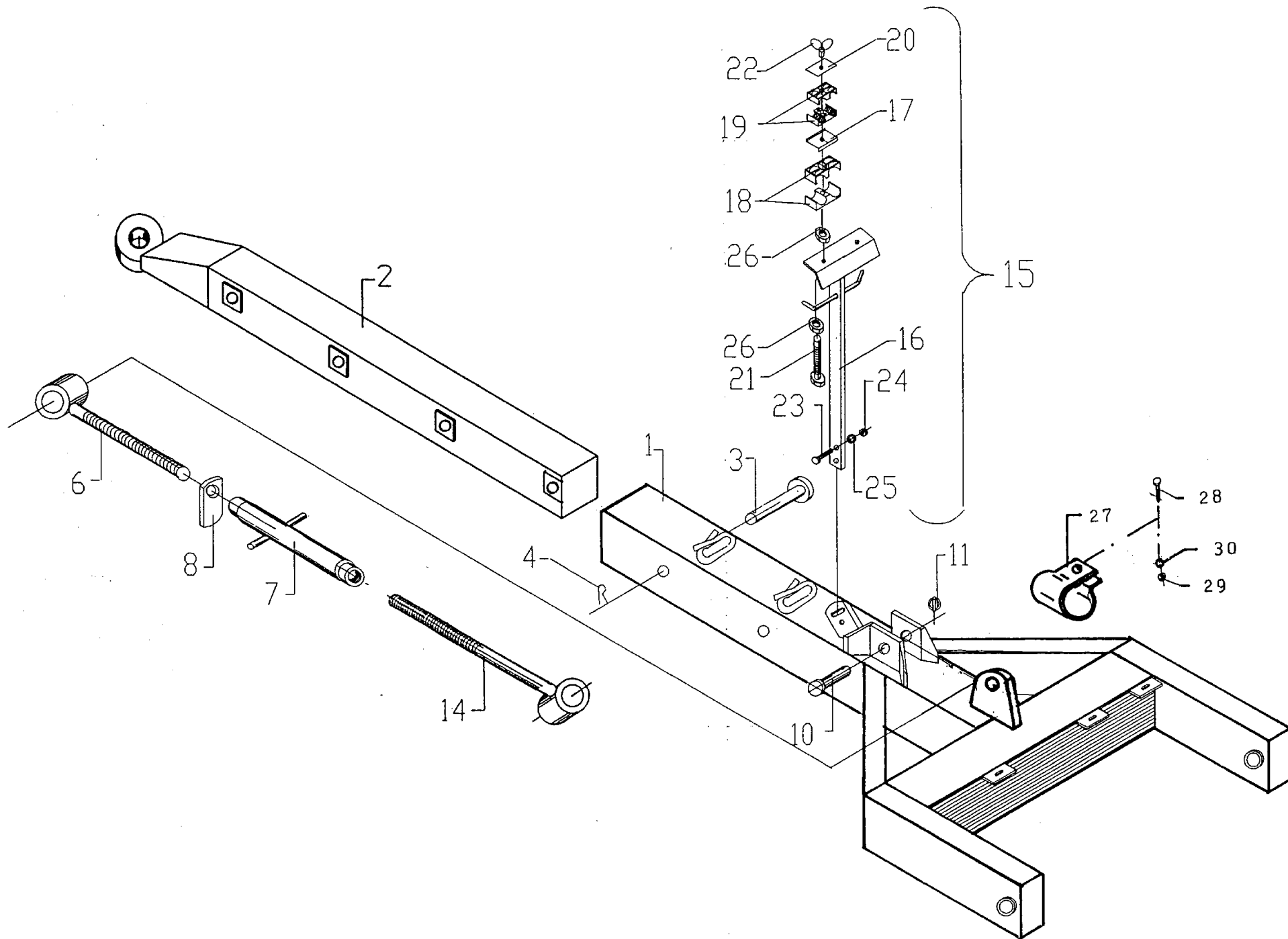


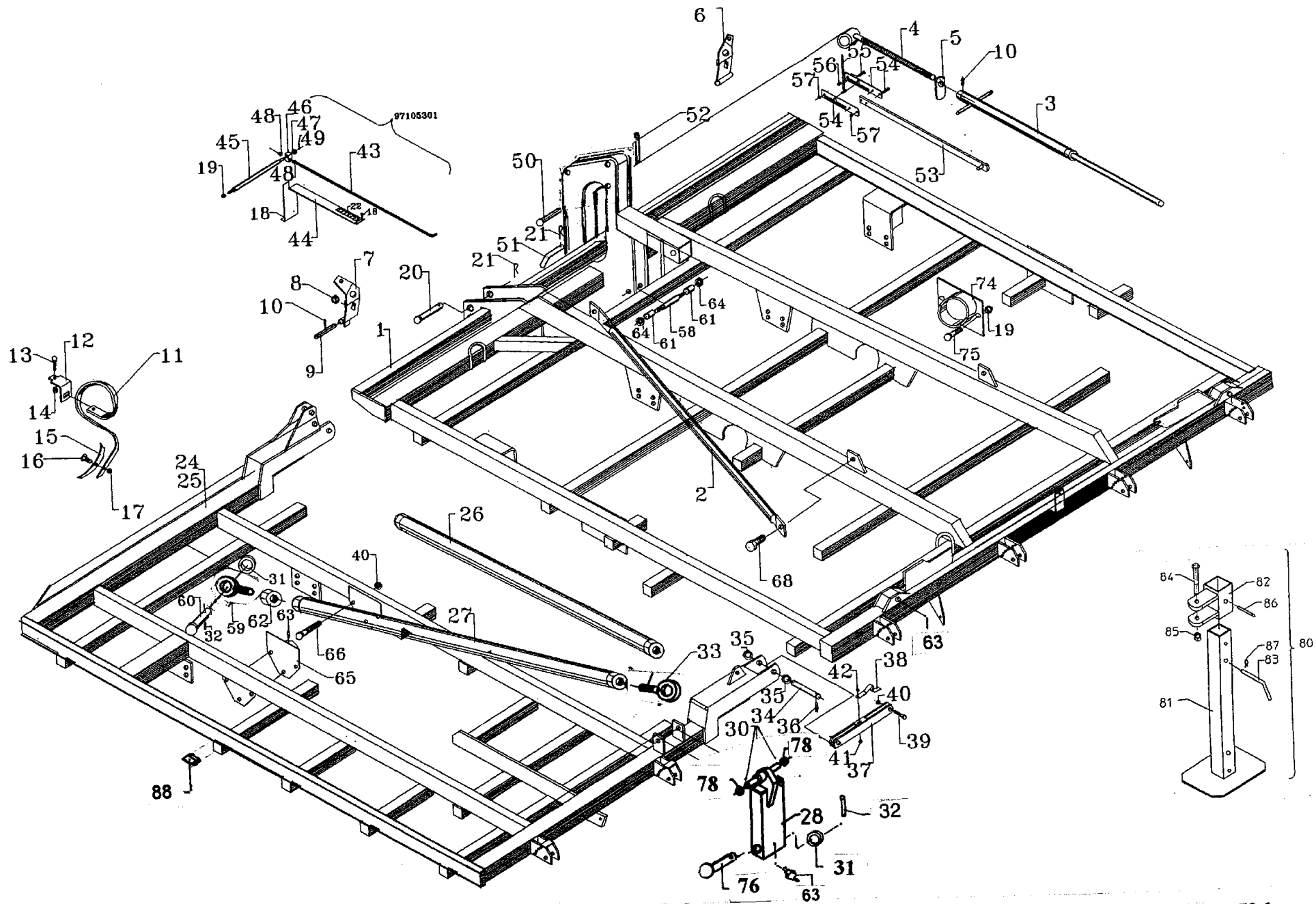
SISÄLLYSLUETTELO

	Sivu
Vetolaite	1 - 2
Keski- ja sivulohkot	3 - 6
Keski- ja sivuladat	7 - 8
Nostorunko	9 - 12
Hydraulikaavio	13 - 16
Lisävarusteet	
Varpajyrä	17 - 21
Jälkiäes	
Takalata	

INNEHÅLLSFÖRTECKNING

	Sida
Dragstång	1 -2
Mittsektion + sidosektion	3 - 6
Sladdplåt	7 - 8
Lyftram	9 -12
Schema över hydraulsystem	13-16
Ribbvält + baksladd + efterharv	17-21





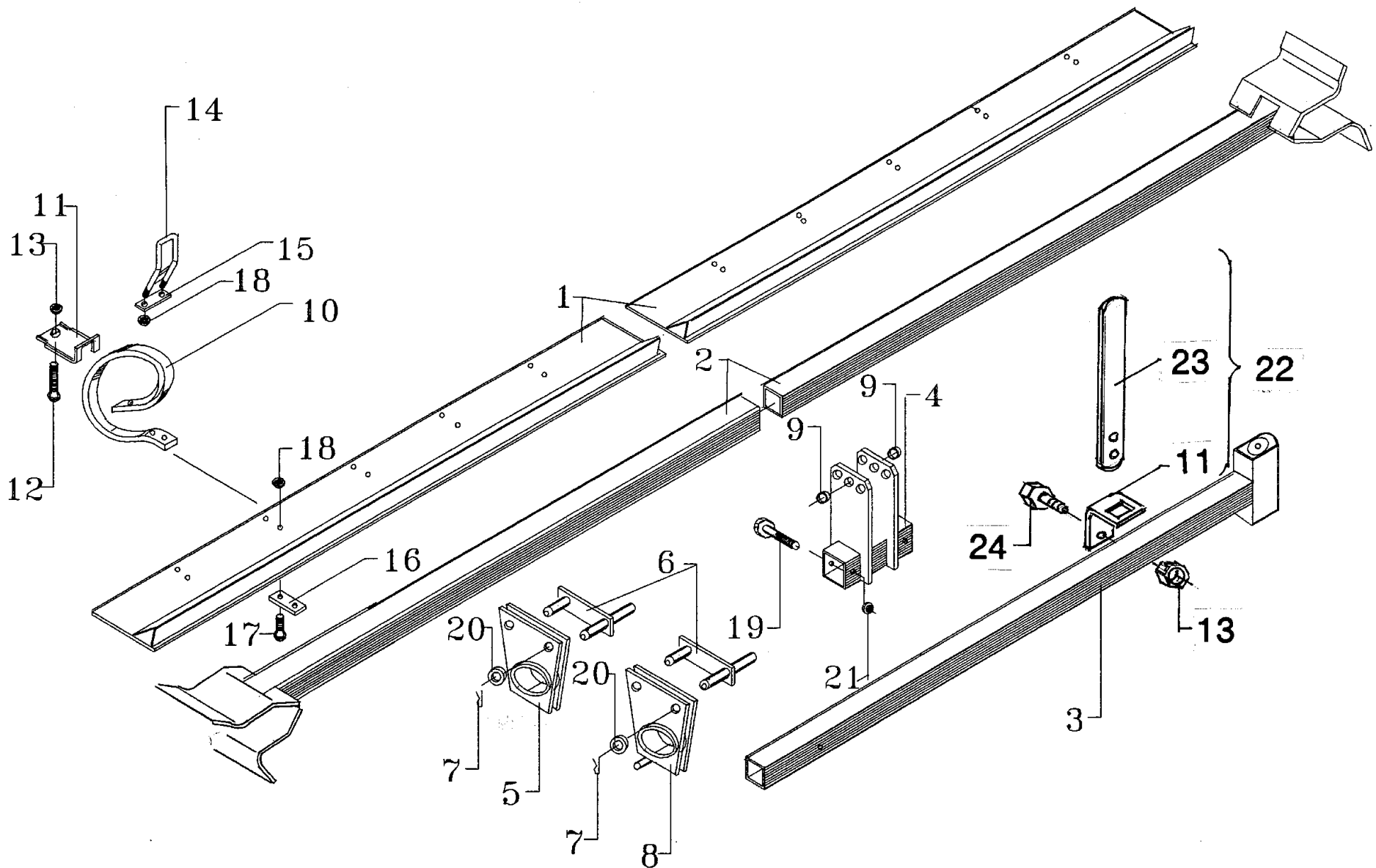
KESKI- JA SIVULOHKOT TUME-ÄES 22.03.95 KV

Va C 71073-1

KESKI- JA SIVULOHKOT, TUME-ÄES 16.03.95 KV								
REF.nr	DETALJNR	ÄES	ÄES	ÄES	ÄES	VARAOSAN NIMI	BENÄMNING	DESCRIPTION
REF.No	PART No	5006	5606	6406	7206			
1	97569061	1	1	1	1	KESKILOHKON, HITS.KP.	MITTSEKTIONENS RAM	
2	96490613	2	2	2	2	VETOTANKO	DRAGSTÄNG	
3	97102113	1	1	1	1	SÄÄTÖTANKO	INSTÄLLNINGSSTÄNG	
4	97102244	1	1	1	1	RUUVI	STOPSTÄNG	
5	95910244	1	1	1	1	LUKITUSVIPU	LÄSSPAK	
6	95596263	-	-	-	1	LUKITUSLAITE, OIKEA	LÄSANORDNING, HÖGER	
7	95563163	-	-	-	1	LUKITUSLAITE, VASEN	LÄSANORDNING, VÄNSTER	
8	02060143	-	-	-	2	JOUSIRENGASSOKKA 8 MM	RINGFRÄDERSPRINT	
9	95563044	-	-	-	2	TAPPI 20x114	TAPP	
10	02062549	3	3	3	3	JOUSISOKKA 6x32 FE ZN	FJÄDERSPRINT	
-	97101614	75	87	99	111	PYSTYPIIKKI KOOTTU	PINNE	
11	97101713	75	87	99	111	PYSTYPIIKKI 40x11	PINNE	
12	97001613	75	87	99	111	S-PIIKIN PIDIN	S-PINNEHÄLLARE	
13	02080072	75	87	99	111	KUUSIORUUVI M12x90 10.9 ZN	SKRUV	
14	02161451	85	97	109	121	LUKITUSMUTTERI M12	LÄSMUTTER	
15	95542014	75	87	99	111	TERÄLAPPU	BETT	
16	02083605	75	87	99	111	UPPOK.LUKKORUUVI M10x45 8.8	SKRUV	
17	02161444	75	87	99	111	LUKITUSMUTTERI M10 ZN	LÄSMUTTER	
18	05011174	2	2	2	2	KUUSIORUUVI M5x12 8.8 ZN	SKRUV	
19	02161451	2	2	2	2	LUKITUSMUTTERI M12 8.8 ZN	LÄSMUTTER	
20	96513244	2	2	2	2	TAPPI 30x125	TAPP	
21	02062282	3	3	3	3	HAARAJOUSISOKKA 5x107	GRENFJÄDERSPRINT	
22	96832104	1	1	1	1	ASTEIKKOTEIPPI	DEKAL	
23	02060143	3	3	3	3	JOUSIRENGASSOKKA 8 FEZN	RINGSPRINT	
24	97571161	1	-	-	-	SIVULOHKON RUNKO, OIKEA	RAM, SIDOSEKTION, HÖGER	
24	97256761	-	1	-	-	SIVULOHKON RUNKO, OIKEA	RAM, SIDOSEKTION, HÖGER	
24	97109461	-	-	1	-	SIVULOHKON RUNKO, OIKEA	RAM, SIDOSEKTION, HÖGER	
24	97111561	-	-	-	1	SIVULOHKON RUNKO, OIKEA	RAM, SIDOSEKTION, HÖGER	
25	97570461	1	-	-	-	SIVULOHKON RUNKO, VASEN	RAM, SIDOSEKTION, VÄNSTER	
25	97256861	-	1	-	-	SIVULOHKON RUNKO, VASEN	RAM, SIDOSEKTION, VÄNSTER	
25	97110961	-	-	1	-	SIVULOHKON RUNKO, VASEN	RAM, SIDOSEKTION, VÄNSTER	
25	97111661	-	-	-	1	SIVULOHKON RUNKO, VASEN	RAM, SIDOSEKTION, VÄNSTER	
26	96490914	2	2	2	2	VÄLITANKO L=1500	MELLANSTÄNG	
27	97098714	-	-	2	2	VÄLITANKO L=1730	MELLANSTÄNG	
							Piir.n:o Va C 71073-1	1 (3)

KESKI- JA SIVULOHKOT, TUME-ÄES 30.04.97 KV								
VIITE	TILAUS n:o							
REF.nr	DETALJNR	ÄES	ÄES	ÄES	ÄES	VARAOSAN NIMI	BENÄMNING	DESCRIPTION
REF.No	PART No	5006	5606	6406	7206			
27	97252914	2	2	-	-	VÄLITANKO L=1650	MELLANSTÅNG	
28	97574243	2	2	2	2	NIVEL	LED	
29	97313644	2	2	2	2	TAPPI 21x155	TAPP	
30	97574444	2	2	2	2	HOLKKI	HYLSA	
31	05061118	6	6	6	6	ALUSLAATTA 22 FE ZN	BRICKA	
32	02062549	6	6	6	6	JOUSISOKKA 6x32 ZN	RÖRSTIFT	
33	02050183	4	4	4	4	NIVELLAAKERI JAML 20 ASAHI VAS.	LEDLAGER, VÄNSTER	
34	95738244	4	4	4	4	LOHKON TAPPI 25x138	TAPP	
35	05061127	11	11	11	14	ALUSLAATTA 26 FE ZN	BRICKA	
36	02061506	11	11	11	14	JOUSISOKKA 8x40	RÖRSTIFT	
37	96923403	2	2	2	-	LUKITUSTANKO KOOTTU	LÅSTANG MON.	
38	95766944	2	2	2	-	SALPAJOUSI	SPÄRRFJÄDER	
39	05013363	2	2	2	-	KUUSIORUUVI M16x50 8.8 ZN	SKRUV	
40	02151083	14	14	14	12	LUKITUSMUTTERI M16 8 ZN	LÅSMUTTER	
41	05011510	2	2	2	-	KUUSIORUUVI M6x16 8.8 ZN	SKRUV	
42	02161758	2	2	2	-	LUKITUSMUTTERI M6 8	LÅSMUTTER	
-	97105301	1	1	1	1	TYÖSYVYYDENOSOITIN	ARBETSDJUPINDIKATOR	
43	97260944	1	1	1	1	PYÖRÖTANKO	STÅG	
44	96832063	1	1	1	1	ASTEIKKOLEVY	SKALASKIVA	
45	97256964	1	1	1	1	AKSELI L=325	AXEL	
46	97261044	1	1	1	1	NIVELOSA	MELLANDEL	
47	05061085	1	1	1	1	ALUSLAATTA 11 FE ZN	BRICKA	
48	02161638	1	1	1	1	KUUSIOMUTTERI M10 8 ZN	MUTTER	
49	02062806	1	1	1	1	SAKSISOKKA 3,2x25	SAXPRINT	
50	96512844	1	1	1	1	TAPPI 25x102	TAPP	
51	96917044	3	3	3	3	LUKITUSTAPPI	LÅSTAPP	
52	02062549	1	1	1	1	JOUSISOKKA 6x32 FE ZN	RÖRSTIFT	
-	97104604	1	1	1	1	VETOTANKO, 3-TIEVENTTIILI	DRAGSTÅNG	
53	97104814	1	1	1	1	VARSI	ARM	
54	97104743	2	2	2	2	HAHLOLEVY	SKIVA	
55	97105044	1	1	1	1	VIPU	SPAK	
56	97104944	1	1	1	1	HOLKKI	HYLSA	
57	05011976	3	3	3	3	KUUSIORUUVI M8x30 8.8 ZN	SKRUV	
							Piir.n:o Va C 71073-1	2 (3)

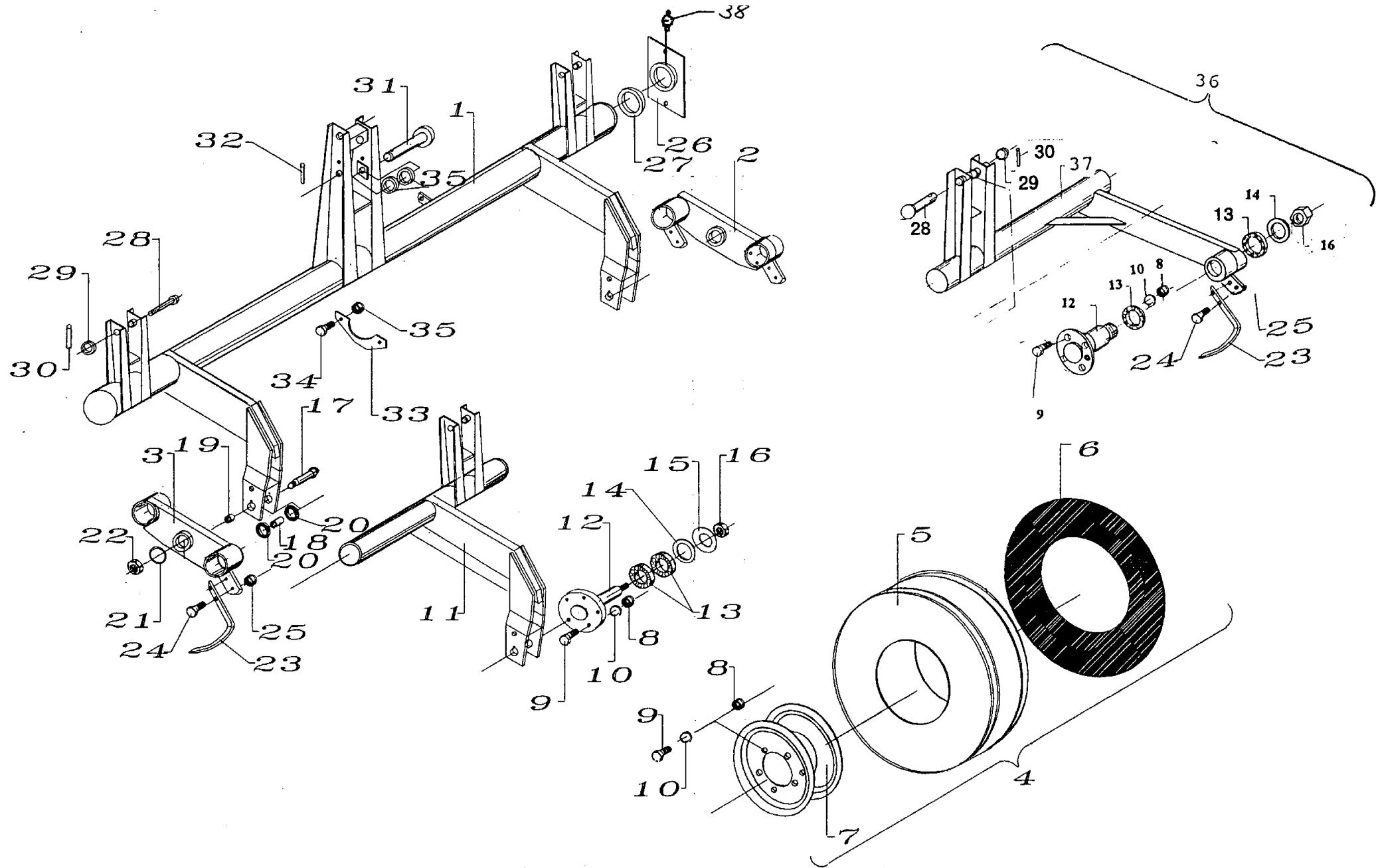
KESKI- JA SIVULOHKOT, TUME-ÄES 19.01.98 KV								
VIITE	TILAUS n:o							
REF.nr	DETALJNR	ÄES	ÄES	ÄES	ÄES	VARAOSAN NIMI	BENÄMNING	DESCRIPTION
REF.No	PART No	5006	5606	6406	7206			
58	96512944	1	1	1	1	TAPPI L=149	TAPP	
59	02050182	2	2	2	2	NIVELLAAKERI JAM 20 ASAHI	LEDLAGER	
60	96513144	4	4	4	4	TAPPI I=103	TAPP	
61	97105214	2	2	2	2	HOLKKI	HYLSA	
62	02161028	4	4	4	4	KUUSIOMUTTERI M20x1,5 8 ZN	LÄSMUTTER	
63	02011158	10	10	10	10	KAULANIPPA AM 6	HALSNIPPEL	
64	02161892	4	4	4	4	LUKITUSMUTTERI M20 ZN	LÄSMUTTER	
65	97098664	4	4	4	4	LAAKERIPESÄ	LAGERHUS	
66	02081365	8	8	8	8	KUUSIORUUVI M16x35 8.8 ZN	SKRUV	
67	96200403	1	1	1	1	HITAANAJONKILPI	SKYLT + FÄSTE	
68	02091035	2	2	2	2	KUUSIORUUVI M20x50	SKRUV	
69	96534103	2	2	2	2	TUME-TAUSTEIPPI	TUME-DEKAL	
70	97580103	2	-	-	-	TYYPPIEIPPI	DEKAL	
70	97278203	-	2	-	-	TYYPPIEIPPI	DEKAL	
70	97278303	-	-	2	-	TYYPPIEIPPI	DEKAL	
70	97278403	-	-	-	2	TYYPPIEIPPI	DEKAL	
71	96836504	2	2	2	2	NORDIC-TEIPPI	NORDIC-DEKAL	
72	96559103	1	1	1	1	VAROITUS-TEIPPI	VARNINGSDEKAL	
73	96057403	1	1	1	1	NUMEROTEIPPI	DEKAL	
74	96510764	2	2	2	2	LAAKERIPESÄ	LAGERHUS	
75	05012786	4	4	4	4	KUUSIORUUVI M12x30	SKRUV	
76	97313644	2	2	2	2	TAPPI 21x155	TAPP	
77	93884304	1	1	1	1	KONEKILPI	MASKINKYLT	
78	02060143	4	4	4	4	JOUSIRENGASSOKKA 8 FeZn	RINGFRÄDERSPRINT	
79	02151051	3	3	3	3	LUKITUSMUTTERI M8 8ZN	LÄSMUTTER	
80	97579604	1	1	1	1	TUKIJALKA KP.	STÖDBEN	
81	97579164	1	1	1	1	TUKIJALKA HITS.KP.	STÖDBEN	
82	97579364	1	1	1	1	OHJAIN	STYRENHET	
83	94509844	1	1	1	1	LUKITUSKAHVA	LÄSHANDTAG	
84	05003051	1	1	1	1	KUUSIORUUVI M12x90 8.8 ZN	SKRUV	
85	02161451	1	1	1	1	LUKITUSMUTTERI M12 8 ZN	LÄSMUTTER	
86	02060037	2	2	2	2	JOUSISOKKA 10x60 FE ZN	RÖRSTIFT	
87	02060125	1	1	1	1	HAARAJOUSISOKKA 3x72 FE ZN	GRENFJÄDERSPRINT	
88	02040537	20	18	18	18	MUOVITULPPA IFR 50/50-4	GRENFJÄDERSPRINT	
							Piir.n:o Va C 71073-1	3 (3)



Keski- ja sivuladat, aes 5606, 6406, 7206 12.02.92 KV

B 70912-1

KESKI- JA SIVULADAT, TUME-ÄES 15.03.99 KV								
VIITE	TILAUS n:o							
REF.nr	DETALJNR	ÄES	ÄES	ÄES	ÄES	VARAOSAN NIMI	BENÄMNING	DESCRIPTION
REF.No	PART No	5006	5606	6406	7206			
1	97573413	1	-	-	-	LATA L=1080	SLADD	
1	97573113	1	-	-	-	LATA L=1080	SLADD	
1	97091613	-	4	2	2	LATA L=1360	SLADD	
1	97111213	-	-	2	-	LATA L=1740	SLADD	
1	97249813	-	-	-	4	LATA L=1070	SLADD	
2	97091333	2	2	2	2	RUNKOPUTKI, OIK.JA VAS.	RAMRÖR HÖGER, VÄNSTER	
3	97572934	2	-	-	-	RUNKOPUTKI, OIK. JA VAS.	RAMRÖR HÖGER, VÄNSTER	
3	97092434	-	2	-	-	RUNKOPUTKI, OIK. JA VAS.	RAMRÖR HÖGER, VÄNSTER	
3	96918134	-	-	2	-	RUNKOPUTKI, OIK. JA VAS.	RAMRÖR HÖGER, VÄNSTER	
3	97249634	-	-	-	2	RUNKOPUTKI, OIK. JA VAS.	SLADD	
4	97092033	1	1	1	1	YHDYSPUTKI	SLADD	
5	97271764	4	4	4	4	ETULADAN PIDIN, KESKILOHK.	SLADDHÄLLARE	
6	96920244	8	8	8	16	TAPPI, HITS	TAPP SV.	
7	02061954	10	10	10	12	HAARAJOUSISOKKA 4x74 FE ZN	GRENFJÄDERSPRINT	
8	96920064	4	4	4	8	ETULADAN PIDIN, SIVULOHKO	SLADDHÄLLARE	
9	96516614	4	4	4	4	HOLKKI	HYLSA	
10	95701513	14	16	18	20	S-PIIKKIJOUSI	S-FJÄDER	
11	95435513	15	17	19	21	S-PIIKIN PIDIN	FÄSTKLAMMER	
12	02080072	14	16	18	20	KUUSIORUUVI M12x90 10.9	SKRUV	
13	02161451	35	43	55	61	LUKITUSMUTTERI M12 8 ZN	LÄSMUTTER	
14	96500344	14	16	18	20	SIDE	BAND	
15	96500714	14	16	18	20	ALUSLEVY	BRICKA	
16	96500814	14	16	18	20	ALUSLEVY	BRICKA	
17	05002273	28	32	36	40	KUUSIORUUVI M10x40 8.8 ZN	SKRUV	
18	02161444	28	32	36	40	LUKITUSMUTTERI M10 8 ZN	LÄSMUTTER	
19	05003527	2	2	2	2	KUUSIORUUVI M16x80 8.8 ZNA2	SKRUV	
20	02071046	10	10	10	12	ALUSLAATTA 22 FE ZN	BRICKA	
21	02151083	2	2	2	2	LUKITUSMUTTERI M16 ZN	LÄSMUTTER	
22	98045304	1	1	1	1	LADAN OSOITIN KP.	SLADD, VISARE	
23	98045434	1	1	1	1	LATTA	SLADD	
24	05003052	1	1	1	1	KUUSIORUUVI M12x85 8.8 ZN	SKRUV	
							Piir.n:o Va B 70912-1	1 (1)

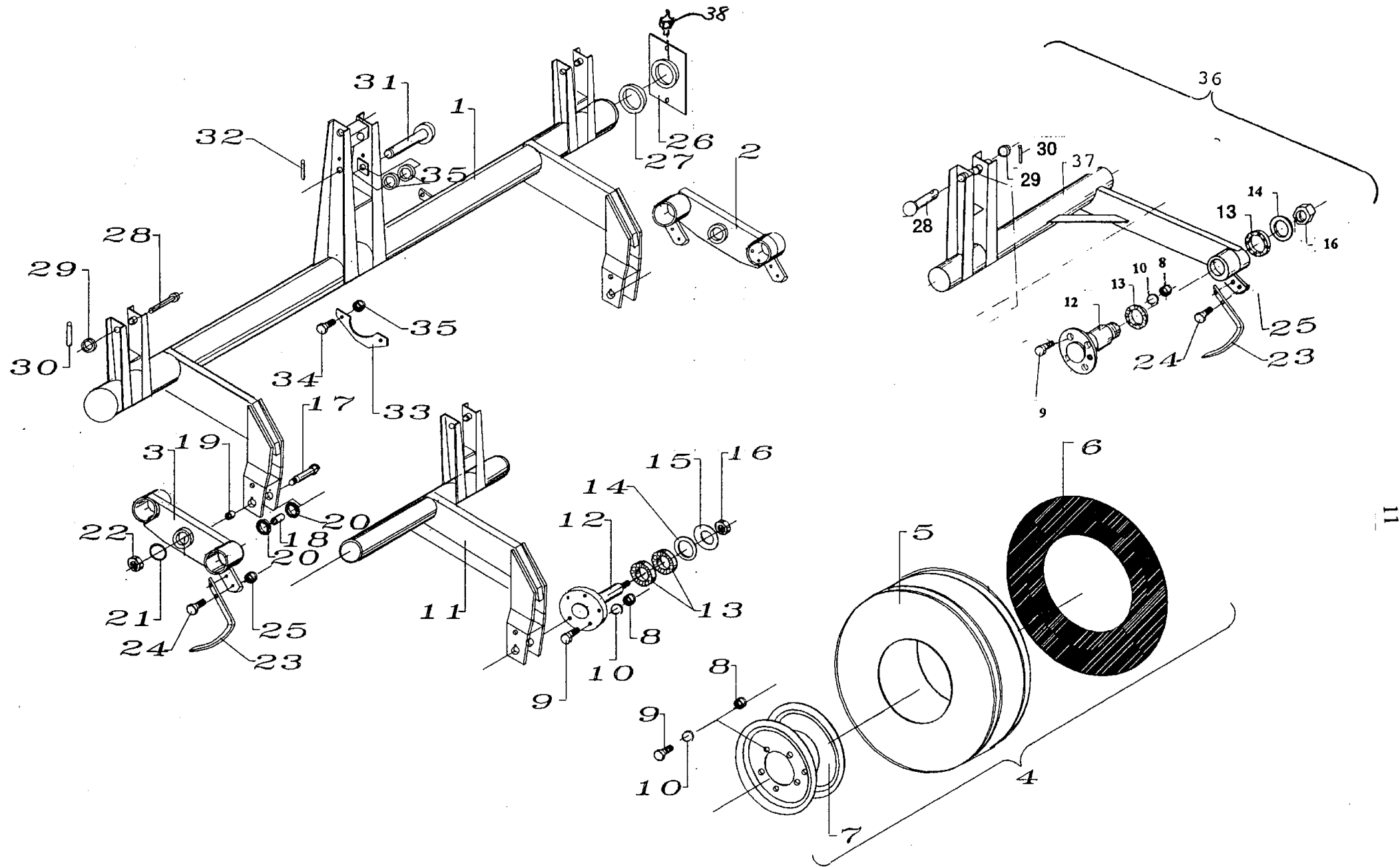


Nostorunko, äes 5006.5606.6406.7206
 24.03.95 KV

Va B 71010-2

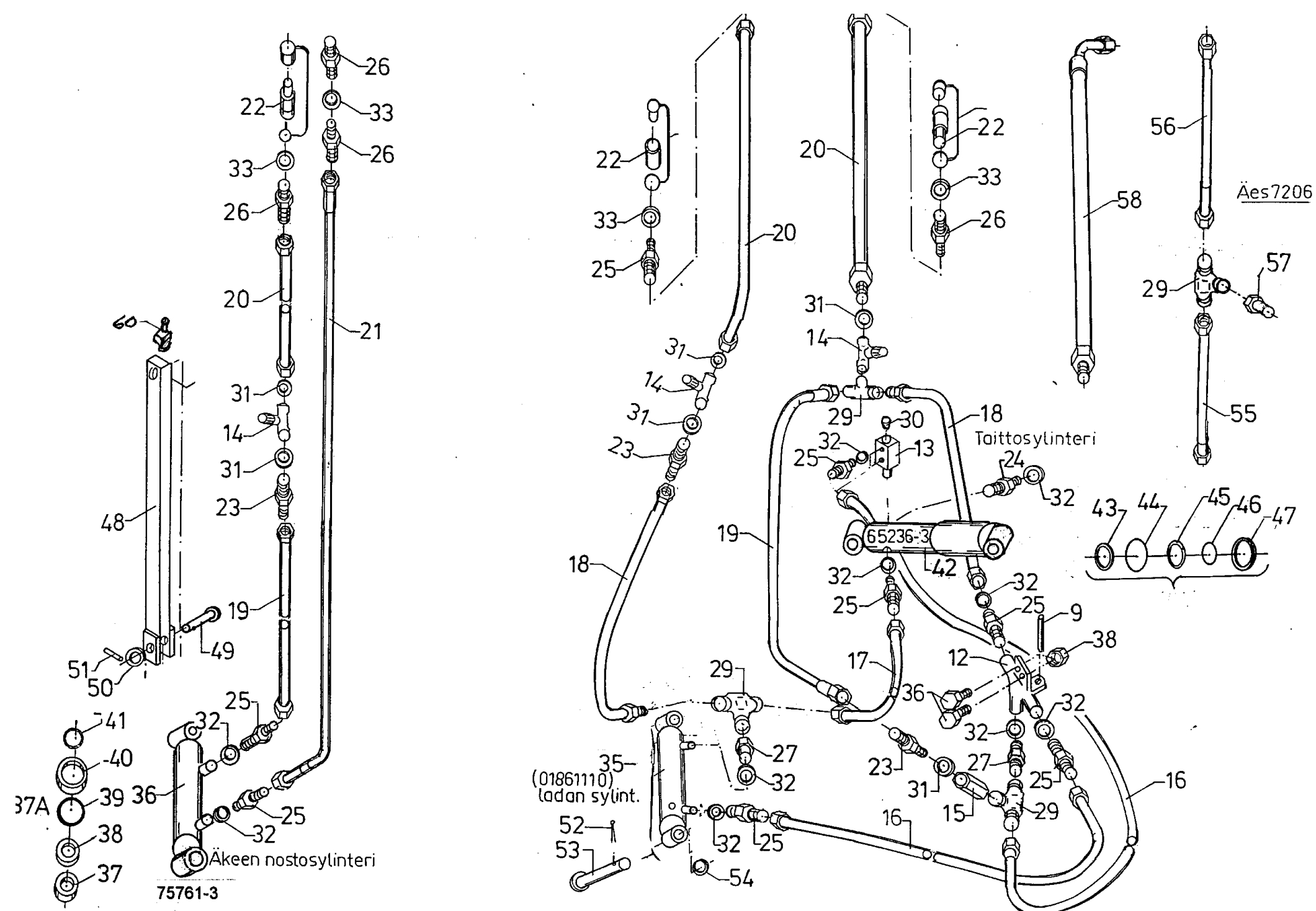
Taul1

NOSTORUNKO TUME-ÄES 15.01.98 KV						LYFTRAM		
VIITE	TILAUS n:o							
REF.nr	DETALJNR	ÄES	ÄES	ÄES	ÄES	VARAOSAN NIMI	BENÄMNING	DESCRIPTION
REF.No	PART No	5006	5606	6406	7206			
1	97101032	1	1	1	1	NOSTORUNKO	LYFTRAM	
2	97099833	-	1	1	1	TELI, OIKEA	UNDERREDE, HÖGER	
3	97099933	-	1	1	1	TELI, VASEN	UNDERREDE, VÄNSTER	
4	97915024	6	8	8	8	PYÖRÄ (PULTTI+MUTTERI)	HJUL (BULT+MUTTER)	
5	01931900	6	8	8	8	ULKÖRENG. 200x14,5/4 PR T53	DÄCK	
6	01931901	6	8	8	8	SISÄRENGAS 200x14,5	SLANG	
7	01931900	6	8	8	8	VANNE 6,75x14,5 OFFS.0 REIÄT 94-5/140	FÄLG	
8	02151083	30	40	40	40	LUKITUSMUTTERI M16	MUTTER	
9	02081365	30	40	40	40	KUUSIORUUVI M16x35 8.8	SKRUV	
10	02070116	30	40	40	40	KARTIOJOUSILAATTA C16,5 FE ZN	KONISK FKÄDERBRICKA	
11	97099032	-	1	1	1	SIVULOHKON AKSELI, VASEN	AXEL, SIDOSEKTION, VÄNSTER	
11	97099732	-	1	1	1	SIVULOHKON AKSELI, OIKEA	AXEL, SIDOSEKTION, HÖGER	
12	97860063	6	8	8	8	PYÖRÄN AKSELI	HJULAXEL	
13	01314592	12	16	16	16	LAAKERI 50/90x20 6210-2RS1	LAGER	
14	96073004	4	16	16	16	ALUSLAATTA	BRICKA	
15	97275634	4	8	8	8	SUOJALEVY	SKYDDSPLÅT	
16	02162085	4	8	8	8	LUKITUSMUTTERI M24 ZN	LÄSMUTTER	
17	97100744	4	4	4	4	AKSELI L=105	AXEL	
18	97100844	4	4	4	4	HOLKKI	HYLSA	
19	97100944	4	4	4	4	HOLKKI	HYLSA	
20	01314458	4	8	8	8	LAAKERI 30/55x13 6006x2 RS1	LAGER	
21	02071170	4	4	4	4	LUKITUSLATTA 25 FE ZN	LÄSBRICKA	
22	02161870	4	4	4	4	KUUSIOMUTTERI M24x2 FE ZN	MUTTER	
23	97276514	4	8	8	8	KAAVARI	SKAVJÄRN	
24	05012426	12	16	16	16	KUUSIORUUVI M10x35	SKRUV	
25	02161444	12	16	16	16	LUKITUSMUTTERI M10 8 ZN	LÄSMUTTER	
26	96510764	2	2	2	2	LAAKERIPESÄ	LAGERHUS	
27	96511014	2	2	2	2	PÄÄTYLAAKERI	GAVELLAGER	
28	96513144	2	2	2	2	TAPPI 20x103	TAPP	
29	05061118	2	2	2	2	ALUSLAATTA 22 FE ZN	BRICKA	
30	02062549	4	4	4	4	JOUSISOKKA 6x32 FE ZN	RÖRSTIFT	
31	96512944	1	1	1	1	TAPPI L=149	TAPP	
							Piir.n:o Va B 71010-2	1 (2)

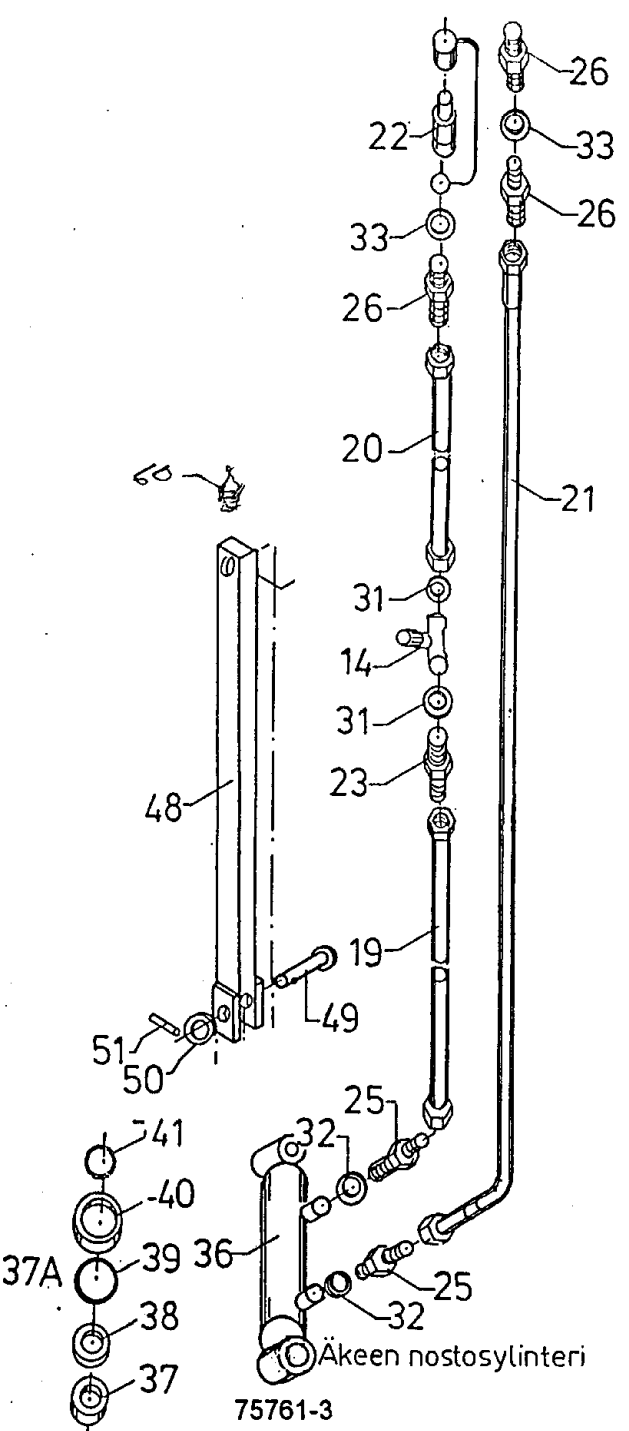


Nostorunko, äes 5006.5606.6406.7206
24.03.95 KV

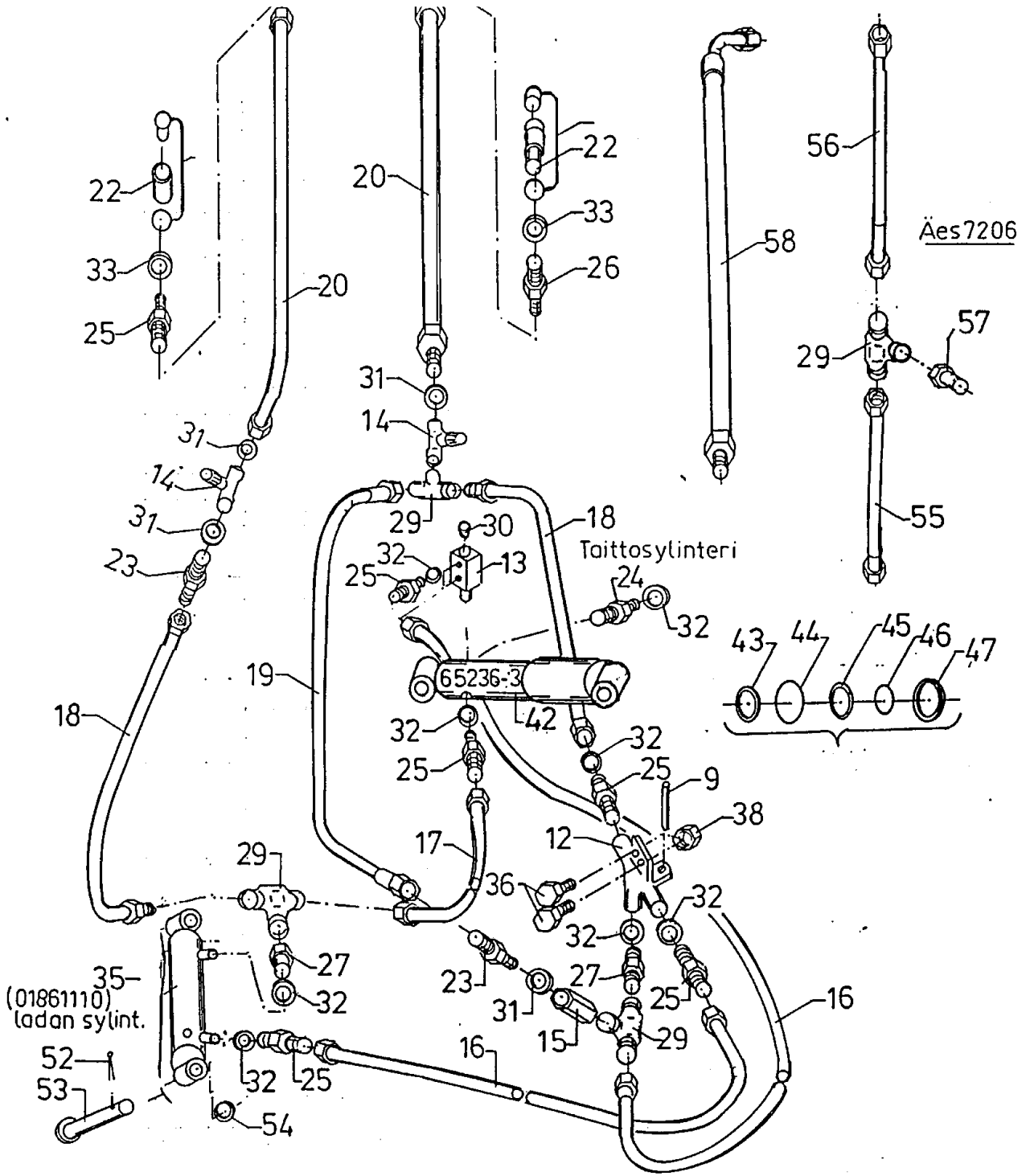
Va B 71010-2



HYDRAULIKAAVIO, AES5006, 5606,6406,7206 15.05.98 KV						SCHEMA ÖVER HYDRAULSYSTE	M HYDRAULIC SCHEME	
VIITE	TILAUS n:o							
REF.nr	DETALJNR	ÄES	ÄES	ÄES	ÄES	VARAOSAN NIMI	BENÄMNING	DESCRIPTION
REF.No	PART No	5006	5606	6406	7206			
12	96914514	1	1	1	1	3-TIEVENTTIILI DF 3L 3/8" ILMAN KÄSIVIPUA (HTR)	VENTIL	
13	01440206	1	1	1	2	KUORMANLASKUVENTTIILI OWCSEC06	VENTIL	
14	01860094	3	3	3	3	VASTUSVASTAVENTTIILI 9F-400-S	STRÖMNINGSBEGRÄNSARE	RESISTIVECOUNTERVALV
15	01860105	1	1	1	1	VASTAVENTTIILI VUS 10 R 1/4"	VENTIL	
16	01450610	2	2	2	1	A SENNELMA 5751-04/HI98-04/5701-04, L=550	HYDRAULSLANG	
17	01450615	1	1	1	1	A SENNELMA 5751-04/HI98-04/5701-04 L=750	HYDRAULSLANG	
18	01450620	2	2	2	2	A SENNELMA 5751-04/HI98-04/5701-04, L=1050	HYDRAULSLANG	
19	01450630	2	2	2	2	A SENNELMA 5751-04/HI98-04/5701-04, L=1250	HYDRAULSLANG	
20	01450635	3	3	3	3	A SENNELMA 5712-04/HI98-04/5701-04, L=2900	HYDRAULSLANG	
21	01450640	1	1	1	1	A SENNELMA 5751-04/HI98-04/5701-04, L=4500	HYDRAULSLANG	
22	01391036	4	4	4	4	NIPPAOSA R1/2" C 23072-08	ANSLUTNINGSNIPPEL	
23	01451341	3	3	3	3	KAKSOISNIPPA 04000-04	ANSLUTNINGSNIPPEL, DUBBEL	
24	01451342	1	1	1	2	KAKSOISNIPPA 04000-06	ANSLUTNINGSNIPPEL, DUBBEL	
25	01451303	7	7	7	9	SUPISTUSNIPPA 04000-04-06	ANSLUTNINGSNIPPEL	
26	01451306	4	4	4	4	SUPISTUSNIPPA 04000-04-08	ANSLUTNINGSNIPPEL	
27	01451365	2	2	2	2	YHDYSNIPPA 04010-06-04	ANSLUTNINGSNIPPEL	
28	01440391	1	1	1	2	YHDYSNIPPA 04010-06	ANSLUTNINGSNIPPEL	
29	01440103	3	3	3	5	T-NIPPA 04860-04 (SISÄKARTIOLLA)	T-NIPPEL	
30	01451328	1	1	1	2	TULPPA HF 3/8"	PROPP	
31	01340056	6	6	6	6	USIT-TIIVISTE R 1/4"	PACKING	
32	01343265	11	11	11	15	USIT-TIIVISTE R 3/8"	PACKING	
33	01343272	4	4	4	4	USIT-TIIVISTE R 1/2"	PACKING	
34	97297404	1	1	1	1	TIIVISTESARJA	PACKNINGSSATS	
35	01861110	1	1	1	1	SYLINTERI NH2-21-40/25x100 ISKU NURMI	I CYLINDER	
36	97576113	1	1	1	1	2-TOIMISYL. 60/30x350	CYLINDER	
37 A	96820404	1	1	1	1	TIIVISTESARJA	PACKINGSSERIE	
37	-	1	1	1	1	PYYHKIJÄ GA30/40x7/10	PUTSRING	
38	-	1	1	1	1	VARRENTIIVISTE B30/40x10	PACKNING	
39	-	1	1	1	1	O-RENGAS 54x4 70SHA	O-RING 54x4 70SHA	
							Piir.n:o Va 72963-3	1 (2)



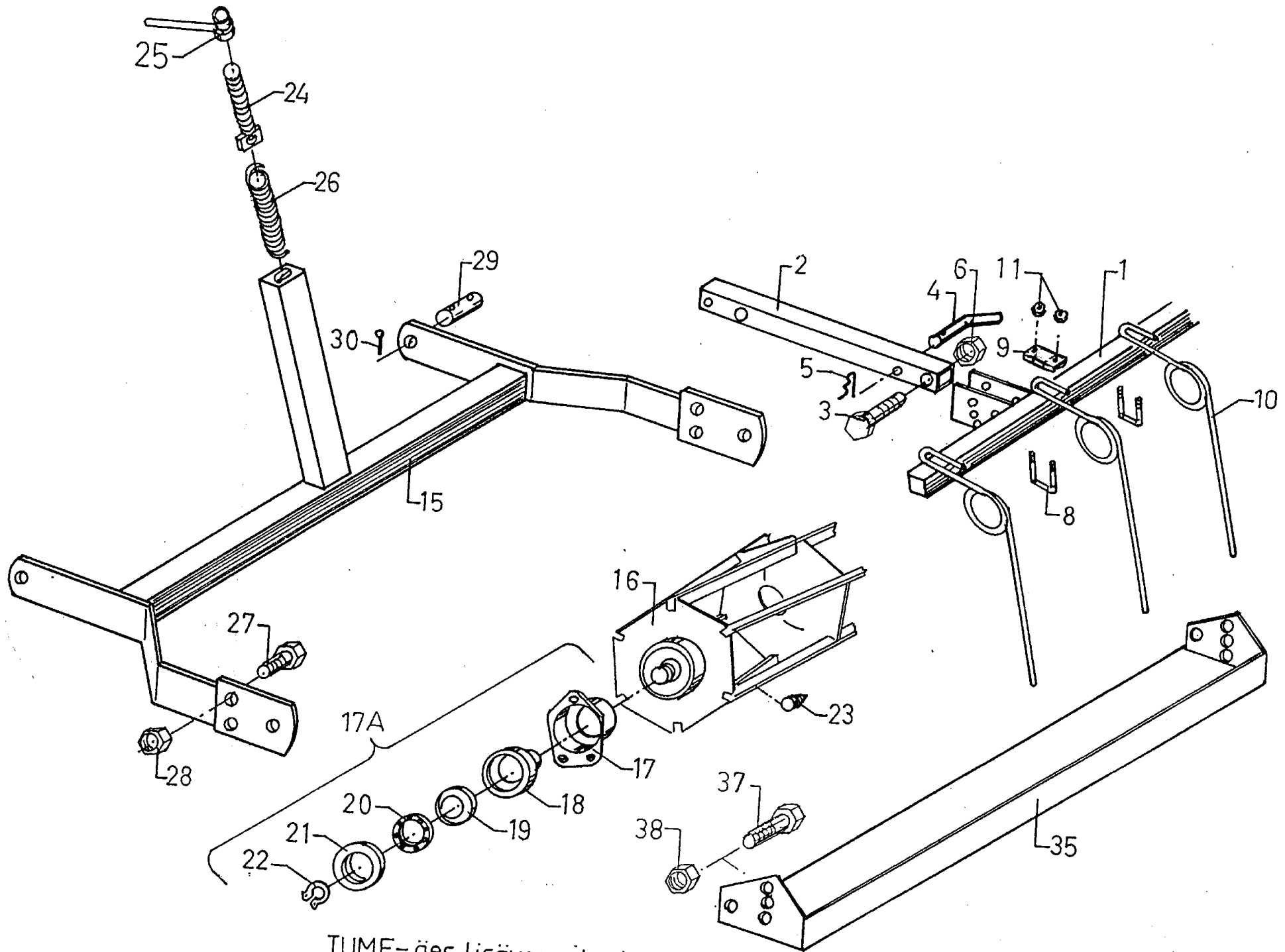
75761-3



Äes7206

72963-3

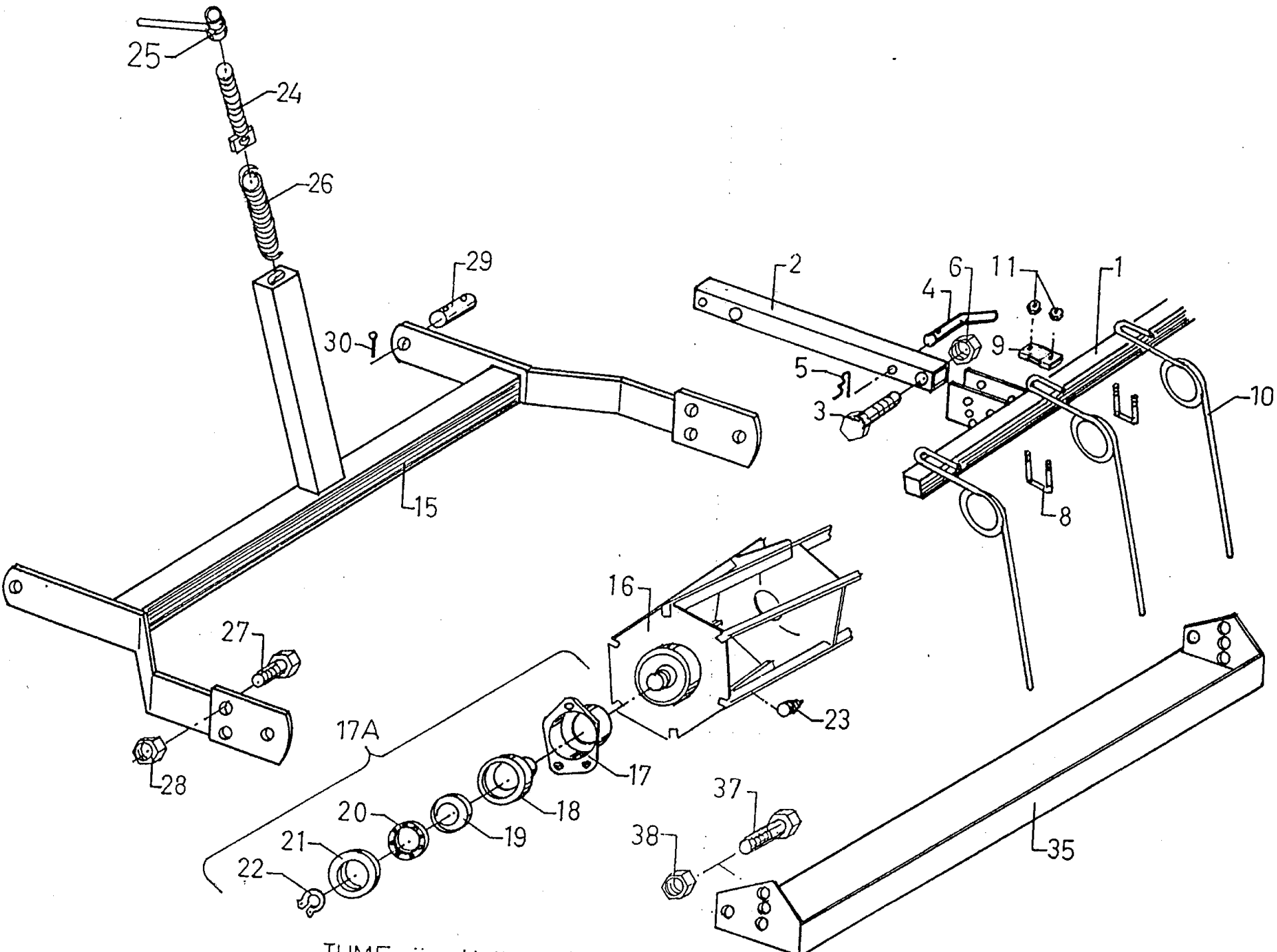
Hydraulikaavio Äes5606.6404 25.0392KV



TUME-äes lisävarusteet, varpajyrä, jälkiäes, takalata 274.88KV C65756-4

Taul1

VARPAJYRÄ, TUME-ÄES 27.03.95 KV						RIBBVÄLT + BAKSLADD		
VIITE	TILAUS n:o							
REF.nr	DETALJNR	ÄES	ÄES	ÄES	ÄES	VARAOSAN NIMI	BENÄMNING	DESCRIPTION
REF.No	PART No	5006	5606	6406	7206			
-	96513903	1	-	-	-	VARPAJYRÄ 5006, KOK.PANO	RIBBVÄLT, KOMPLETT	
-	97088503	-	1	-	-	VARPAJYRÄ 5606, KOK.PANO	RIBBVÄLT, KOMPLETT	
-	96514103	-	-	1	-	VARPAJYRÄ 6406, KOK.PANO	RIBBVÄLT, KOMPLETT	
-	97255103	-	-	-	1	VARPAJYRÄ 7206, KOK.PANO	RIBBVÄLT, KOMPLETT	
-	96504602	2	4	2	2	VARPAJYRÄ, LOHKO 1335	RIBBVÄLT	
-	96506402	-	-	2	-	VARPAJYRÄ, LOHKO 1720	RIBBVÄLT	
-	96524202	2	-	-	4	VARPAJYRÄ, LOHKO 1025	RIBBVÄLT	
15	96524333	2	-	-	4	VARPAJYRÄ, RUNKO 1025	RIBBVÄLT	
15	96506533	-	-	2	-	VARPAJYRÄ, RUNKO 1720	RIBBVÄLT	
15	96504733	2	4	2	2	VARPAJYRÄ, RUNKO 1335	RIBBVÄLT	
16	96506712	-	-	2	-	VARPAJYRÄ, JYRÄRULLA 1720	RIBBVÄLT, RULLE 1720	
16	96505412	2	4	2	2	VARPAJYRÄ, JYRÄRULLA 1335	RIBBVÄLT, RULLE 1335	
16	96524512	2	-	-	4	VARPAJYRÄ, JYRÄRULLA 1025	RIBBVÄLT, RULLE 1025	
17A	01312107	8	8	8	12	VARPAJYRÄN LAAKERI KOOTTUNA	LAGER, KOMPLETT	
17	95570163	8	8	8	12	LAAKERIPESÄ	LAGERHUS	
18	95625704	8	8	8	12	HUULI-JOUSTORENGAS	LÄPP-ELASTISK RING	
19	95545044	8	8	8	12	LAAKERIN SUOJUS	LAGERSKYDD	
20	01312034	8	8	8	12	URAKUULALAAKERI 6206	LAGER	
21	95545504	8	8	8	12	JOUSTORENGAS	ELASTISK RING	
22	01351731	8	8	8	12	VARMISTINRENGAS 30x1,5	LÄSRING	
23	02011022	8	8	8	12	KAULANIPPA AM 10x1 ZN	SMÖRJNIPPE	
24	97582244	4	4	4	6	KIERRETANKO HITS.	STÅNG	
25	96922844	4	4	4	6	KIERREHOLKKI, HITS.	HYLSA	
26	97582144	4	4	4	6	JOUSI, VARPAJYRÄ	FJÄDER, RIBBVÄLD	
26	95060643	4	4	4	6	JOUSI, TAKALATA	FJÄDER, BAKSLADD	
27	05012345	24	24	24	36	KUUSIORUUVI M10x25	SKRUV	
28	02161444	24	24	24	36	LUKITUSMUTTERI M10 8 ZN	LÄSMUTTER	
29	96511244	8	8	8	12	TAPPI 16x65	TAPP	
30	02062429	16	16	16	24	SAKSISOKKA 5x32 ZN	SAXPRINT	
-	96514703	1	-	-	-	TAKALATA 5006, KOK.PANO	BAKSLADD, KOMPLETT	
-	97088403	-	1	-	-	TAKALATA 5606, KOK.PANO	BAKSLADD, KOMPLETT	
-	96514903	-	-	1	-	TAKALATA 6400, KOK.PANO	BAKSLADD, KOMPLETT	
-	97255203	-	-	-	1	TAKALATA 7206, KOK.PANO	BAKSLADD, KOMPLETT	
							Piir.n:o Va B 65756-4	1 (2)



TUME-äes lisävarusteet, varpajyrä, jälkiäes, takalata 27.488KV C65756-4

