

KL 2500

Kylvölannoitin / Kombi sårmaskin / Combine drill



Varaosaluettelo / Reservdelskatalog / Spare part list

Oikeudet rakenteen muutokseihin pidätetään

Rätten att ändra konstruktionerna förbehålles

The right for changes without prior notice reserved

RESERVDELS- FÖRTECKNING

VID BESTÄLLNING AV RESERVDELAR BÖR BEAKTAS

Skriv beställningen tydligt, texta helst:

Typ av såmaskin
Maskinens tillverkningsnummer
Delens beställningsnummer
Delens benämning
Beställarens namn och adress
Leveranssätt
Beställ ej delen enbart på basis av bilden,
jämför även med reservdelsbenämningen.
Beställ de erforderliga delarna i god tid genom Er maskin-
handlare.
Ifall Ni inte har reservdelskatalogen tillgänglig, sänd den
söndriga eller slitna delen med beställningen.

Exempel:

TUME KL 2500 SC
1 st Kedjehjul 95720942 Z 15
N..... N..... (Namn)
M..... (Adress)
Leverans: som postpaket

INNEHÅLLSFÖRTECKNING

	Sida
Behållarutrustning	2-7
Utmatningsmekanismen	8-15
Blisystem och rör	16-19
Transmission	20-23
Hjul	24-25
Utrustning	26-27
1-skivgödselbill	28-30

VARAOSALUETTELO

	Sivu
Loppukokoonpano	2-7
Syöttölaitteisto	8-15
Vantaisto ja putket	16-19
Voimansiirto	20-23
Renkaat	24-25
Varusteluosat	26-27
1-kiekkolannoitevannas	28-30

SPARE PART LIST

SPARE PART ORDERS

Use block letters when ordering.

Model of the machine
Number of the machine
Order number of spare part
Name of spare part
Your name and address
Way of delivery

Check always the picture and the name of the part.
Place your order well in advance with the machine seller.
In case the spare part list is not available, send the outworn
or damaged part as a sample.

Example:

Tume KL 2500 SC
1 pc. DRILL 95720942 Z 15
Name
Address

SPARE PARTS LIST CONTENTS

	Side
Hopper assy	2-7
Feeding system	8-15
Coulters and tubes	16-19
Transmission	20-23
Wheels	24-25
Equipment	26-27
Single disc coulter	28-30

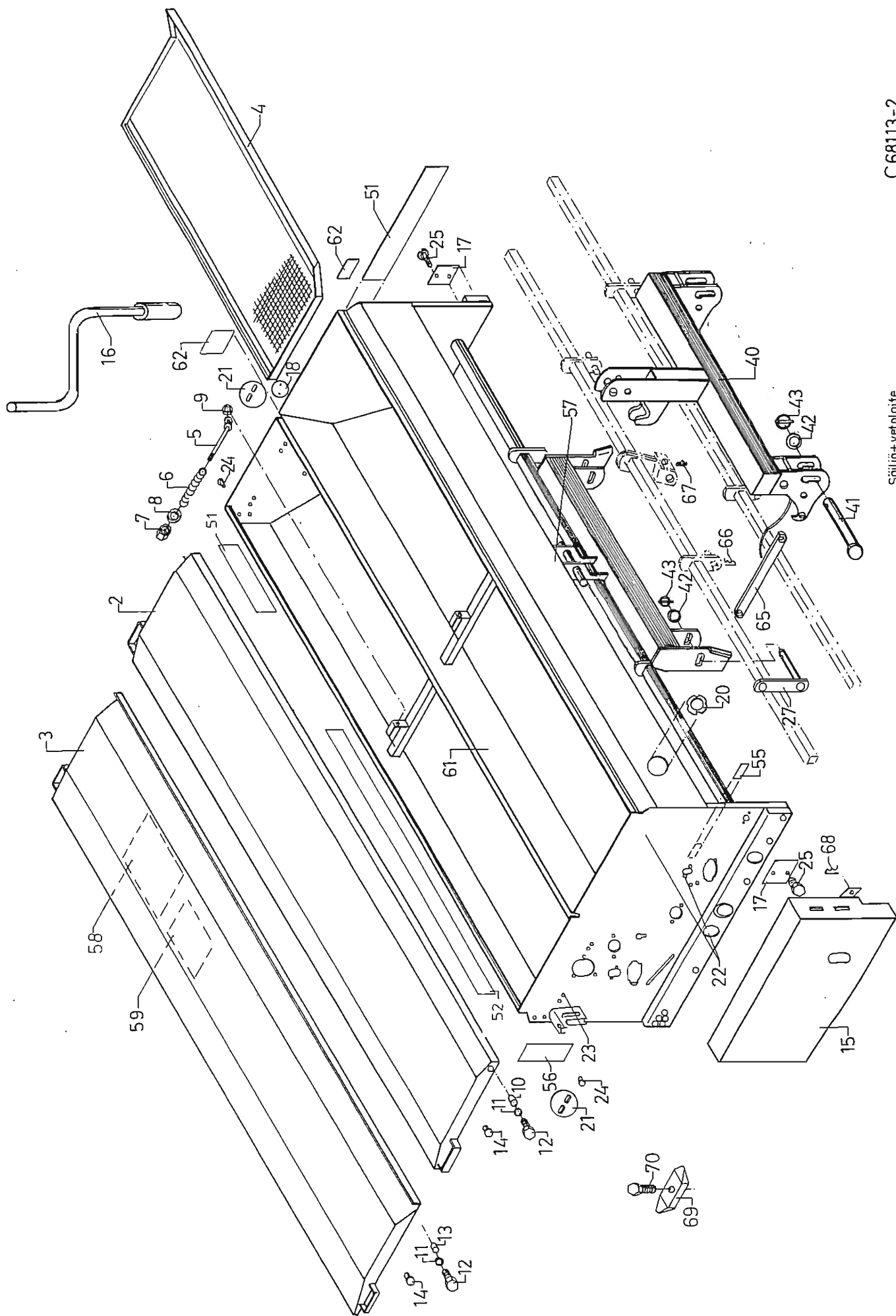
VARAOSIEN TILAAMINEN

Kylvölannoittimen malli
Kylvölannoittimen valmistusnumero
Varaosan tilausnumero
Varaosan nimi
Tilaaajan nimi ja osoite
Varaosan toimitustapa

Älkää tilatko ainoastaan kuvan mukaan, vaan verratkaa
aina varaosan nimitykseen.
Tilatkaa tarvitsemanne varaosat hyvissä ajoin koneen
myyjältä.
Mikäli varaosaluettelo on kadonnut, lähettäkää kulunut
tai särkynyt osa näytteeksi.

Esimerkki:

TUME kylvölannoitin KL 2500 SC
1 kpl 94422301 ketjupyörä Z 16
Nimi
Osoite



V A R A O S A L U E T T E L O
R E S E R V D E L S K A T A L O G
S P A R E P A R T S C A T A L O G U E

HUOMAUTUS
ANMÄRKNIN
NOTES

DESCRIPTION

BENÄMNING

NIMITYS

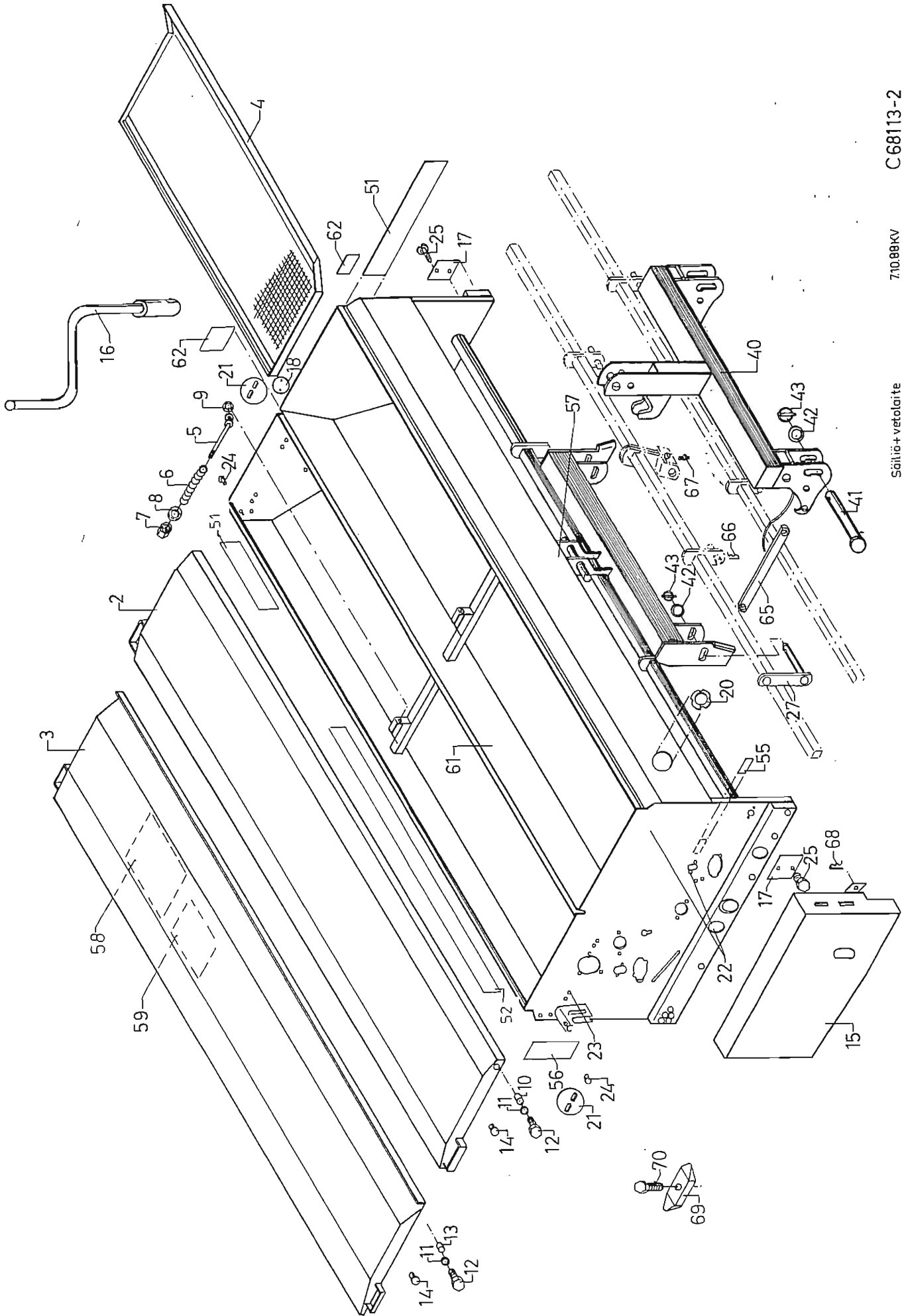
VIITE
REF.
ITEM

KPL
ST
QTY

OSA NO
DETALJNR
PART NO

96811302 LOPPUKOKOONPANO BEHÄLLARUTRUSTNING HOPPER ASSY 6

02	1	96791522	LANNOITEKANSI	LOCK, GÖDSELBEHÄL	LID FERTILIZER	
03	1	96791622	SIEMENKANSI	LOCK UTSADESBEHÄLLAR	LID SEED HOPPER	
04	2	95861013	LANNOITESEULA N	SÄLL FÖR GÖDSEL	SIEVE, FERTILIZER	
05	2	96137044	JOUSIKARA KL,HKL,CD,	STÖDJÄRN FÖR FJÄDER	SPINDLE	
06	2	94561944	JOUSI LANN.KANSI	FJÄDER	SPRING	
07	2	02161638	KUUSIOMUTTERI M10	MUTTER M10	NUT M10	
08	2	05061092	ALUSLAATTA 14	BRICKA 14	WASHER 14	
09	2	02071021	PIKAVARMISTIN 10	STARLOCK 10	STARLOCK 10	
10	2	96087944	HOLKKI KOK.P. NH	HYLSA	SLEEVE	
11	4	05061656	ALUSLAATTA 9	BRICKA 9	WASHER 9	
12	4	05011976	KUUSIORUUVI M 8* 30	SKRUV M 8* 30	BOLT	
13	2	96077644	HOLKKI KOK.P	HYLSA	SLEEVE	
14	4	02040761	MUOVITULPPA DBI 44	PLASTPROPP	PLASTIC PLUG	
15	1	96295862	KETJUNSUOJUS	KEDJESKYDD	CHAIN COVER	
16	1	95673434	SÄÄTÖVEIVI KL	VEV	REGULATING BAR	
18	1	94430164	PEITELEVY KL	TÄCKSKIVA	COVER PLATE	
19	1	93884304	KONEKILPI	MASKINSKYLT	SHIELD	
20	1	96183304	NÄYTTÖIKKUNA N H	NIVÄGLAS	WINDOW	
21	3	96103954	PEITELEVY PEITT.L.NH	TÄCKSKIVA	COVER PLATE	
22	4	02045864	MUOVITULPPA DBI 6	PLASTPROPP	PLASTIC PLUG 6	
23	4	02040231	MUOVITULPPA DBI 15	PLASTPROPP	PLASTIC PLUG	
24	5	02050474	MUOVITULPPA DBI 18	PLASTPROPP	PLASTIC PLUG	
25	8	02082843	LEVYRUUVI 4,8* 9,5	PLÅT SKRUV 4,8* 9,5	PLATE SCREW 4,8* 9,5	
26	2	96793044	ALUSLAATTA	BRICKA	WASHER	
27	2	96552764	TANKOTAPPI	TAPP	PIN	
40	1	96551801	PIKAKYTKENTÄVETOL.	DRAGSNABBKOPPLING	QUICK HITCH	
41	2	95778244	VETOTAPPI KOK.P. NH	DRAGTAPP	DRAWING PIN	
42	4	05061134	ALUSLAATTA 33	BRICKA 33	WASHER 33	
43	4	02061633	JOUSIR.SOKKA 11	RINGSPRINT 11	SPRING RING PIN 11	
51	3	98048304	TUME-TEIPPI	TUME-DEKAL	TUME-TAPE	
52	1	98186404	KL 2500-TEIPPI	KL 2500-DEKAL	KL 2500-TAPE	
53						
54						
55						
56						
57	1	96084004	TEIPPI "VAROITUS"	VARNINGSDEKAL	WARNINGTAPE	
58	1	96559503	KYLVÖTÄULUKKO	SÄTABELL	SOWING CHART	
59	1	96204404	SYÖTÖNSÄÄTÖTEIPPI	DEKAL	TAPE	



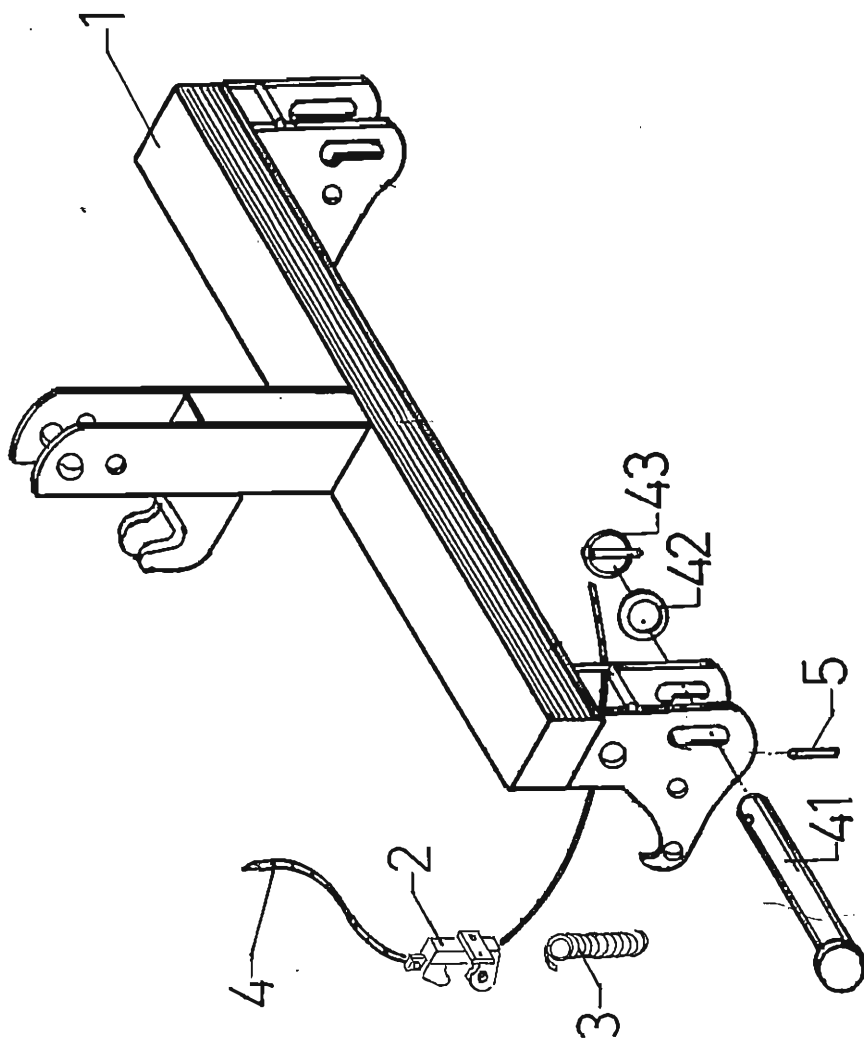
C 68113-2

7:10.88KV

Säiliö+vetolaitte

V A R A O S A L U E T T E L O G G
 R E S E R V D E L S K A T A L O G G
 S P A R E P A R T S B E N Ä M N I N G

VIITE REF. ITEM	KPL ST QTY	OSA NO DETALJNR PART NO	NIMITYS	BENÄMNING	DESCRIPTION	HUOMAUTUS ANMÄRKNING NOTES
61	1	96243404	TILAVUUSTEIPPI	NIVÄSKALA	TAPE	
62	1	96412404	VAROITUSTEIPPI	DEKAL	TAPE	
63	1	02041771	MUOVIPUSSI			
64	9	02040979	KUTISTEKALVO			
65	2	96558514	YHDYSTANKO	FÖRBINDELSESTÅNG	CONNECTING ROD	
66	4	02061954	HAARAJ.SOK. 4 * 74	GRENFJÄDERSPRINT	SPRING COTTER 4X74	
67	1	02011156	KAULANIPPA AM 6	SMÖRJNIPPEL AM6	NIPPLE AM 6	
68	1	02061954	HAARAJ.SOK. 4 * 74	GRENFJÄDERSPRINT	SPRING COTTER 4X74	
69	19	96813513	SUISTI	ÅS	DIVISOR	
70	19	02161110	YLEISRUVVI 4,5* 30	SKRUV	SCREW	(LASTUL.RUUVI)
71	2	97579704	TUKIJALKA KP	STÖBEN	SUPPORTLEG	

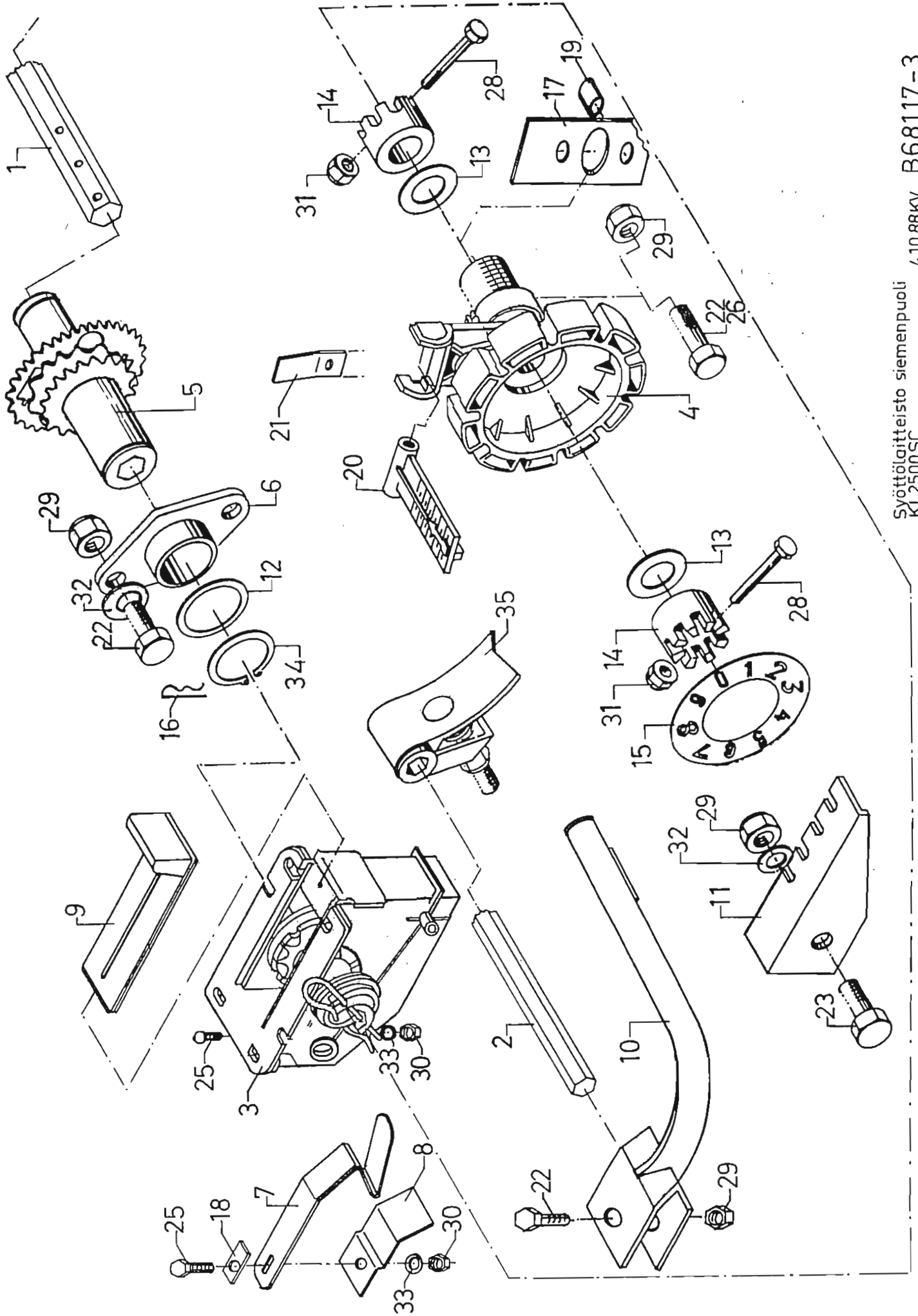


Vetolaite osakuvat
KL2500SC

68211-4

V A R A O S A L U E T T E L O G
 R E S E R V D E L S K A T A L O G
 S P A R E P A R T S C A T A L O G U E

VIITE REF. ITEM	KPL ST QTY	OSA NO DETALJNR PART NO	NIMITYS	BENÄMNING	DESCRIPTION	HUOMAUTUS ANMÄRKNING NOTES	
96551801			VETOLAITE	KOK. PANO	DRAGSNABBKOPPLING	QUICK HITCH	B
01	1	96272011	VETOLÁIITE		DRAWBAR		
02	2	96551514	SALPA	HITS.	LOCKING PLATE		
03	2	95060744	JOUSI		SPRING		
04	1	96551904	KÖYSI		ROPE		
05	2	02061993	JOUSISOK.	12* 60 DI	SPRING COTTER	12*60	40670285
				12* 60	RÖRSTIFT	12* 60	
					DRAGANORDNING		
					LÄSKLÄFF		
					FJÄDER		
					REP		



Syöttölaitteisto siemenpuoli 4,10.88KV B68117-3
 KL2500SC

V A R A O S A L U E T T E L O
R E S E R V D E L S K A T A L O G
S P A R E P A R T S C A T A L O G U E

HUOMAUTUS
ANMÄRKNING
NOTES

DESCRIPTION

BENÄMNING

NIMITYS

VIITE KPL OSA NO
REF. ST DETALJNR
ITEM QTY PART NO

B

GRAIN FEEDING ASSY

UTSÄDESUTMATNING

SIEMENSYÖTTÖL. KL 25

96560001

FEEDING ROLLER SHAFT
BOTTOM VALVE SHAFT
FEEDING CHAMBER CPL.
HAND WHEEL
COUPLING PIECE

MATARVALSAXEL
AXEL FÖR
UTMATNINGSHUS MONTER
HANDJUL KOMPLETT
KOPPLINGSDEL

SYÖTTÖT. AKSELI NH
POHJAL.AKSELI KL CK
KYLVOKAMMIO KOK.P.
KÄSIPYÖRÄ KOK.
KYTKINAKSELI VILJA

01 1 96096403
02 1 95660914
03 20 96202503
04 1 95599704
05 1 96279344

FLANGE BEARING
LOCK SPRING
SUPPORTER
LOCKING PLATE
REGULATING LEVER

FLÄNGSLAGER
SPÄRRFJÄDER
STÖDPLÅT
SKJUTLUCKA
INSTÄLLNINGSSPAK

LAIPPALAAKERI
SALPAJOUSSI SYÖTTÖL.
KANNATIN
SULKULÄPPÄ SYÖTTÖL.
SÄÄTÖVIPU

06 1 94411514
07 4 95766944
08 4 96777144
09 20 95418613
10 1 96556013

LOCKING PIECE
WASHER
INTERMEDIATE PLATE
REGULATING RING
SCALE COVER

LASKLAFF
BRICKA
MELLANSKIVA
INSTÄLLNINGSRING
LOCK MED SKALA

POHJAL.SÄÄTÖV.LUKIT.
ALUSLAATTA 31/46*1,5
VÄLILEVY
SÄÄTÖRENGAS KYLVÖK.
ASTEIKKOKANSI

11 1 94497144
12 1 94501244
13 2 94412404
14 2 94412314
15 1 94287064

SPRING COTTER
PERFORATED PLATE
WASHER
INTERMEDIATE TUBE
LOCKNING PLATE

GRENFJÄDERS PRINT
HALPLÅT
BRICKA
MELLANRÖR
LASKLAFF

HAARAJOUSISOKKA
REIKÄLEVY SYÖTTÖL.
ALUSLEVY
VÄLIPUTKI SYÖTTÖL.NH
KASIPYÖRÄN LUKITSIN

20 94407644
17 1 96096244
18 4 96777244
19 2 96096344
20 1 95580864

FLAT BAR SPRING
SCREW M 8* 25
HEXAGON SCREW M 8*16
SCREW
SCREW

FJÄDER
SEKKANTSKRUV M 8* 25
SEKKANTSKRUV M 8* 16
LÄSSKRUV
SEKKANTSKRUV

LATTAJOUSSI
KUUSIORUUVI M 8* 25
KUUSIORUUVI M 8* 16
LUKKORUUVI M 6* 16 S
KUUSIORUUVI M 8* 45

21 1 95581244
22 3 05011937
23 1 05011856
25 44 02080474
26 2 05001765

SCREW M 5* 40
LOCKING NUT M 8 D
NUT
NUT M 5 D
WASHER 9 SFS2042

SKRUV M 5*40
LÄSMUTTER M 8 D
LÄSMUTTER M 6 D
LÄSMUTTER M 5 D
BRICKA 9 SFS2042

KUUSIORUUVI M 5* 40
LUKITUSMUTTERI M 8 D
LUKITUSMUTTERI M 6 D
LUKITUSMUTTERI M 5 D
ALUSLAATTA 9 SFS204

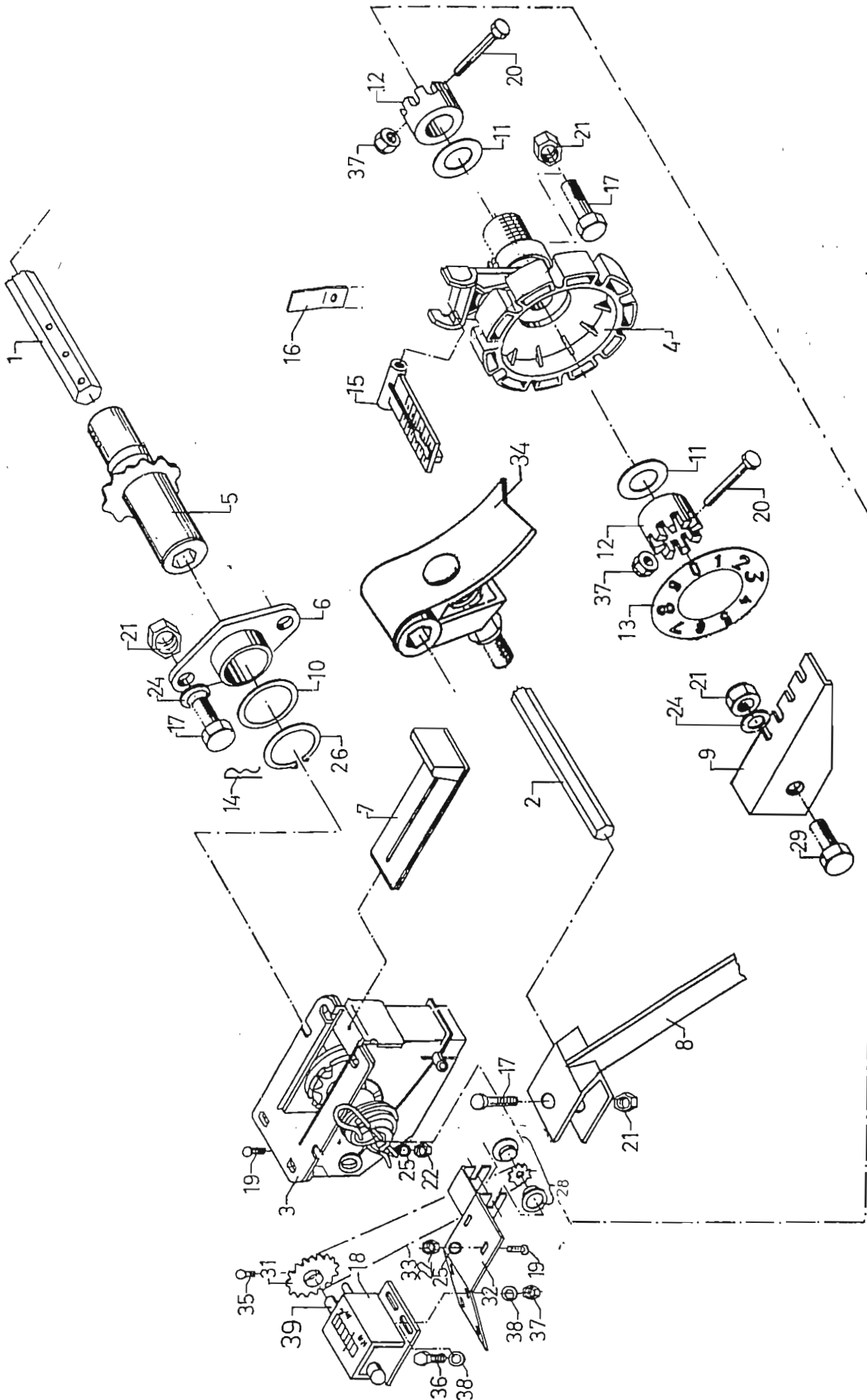
28 2 05011447
29 6 02151051
30 44 02161758
31 2 02161973
32 3 05061656

WASHER
LOCKING RING 30*1,5
BOTTOM VALVE ASSY

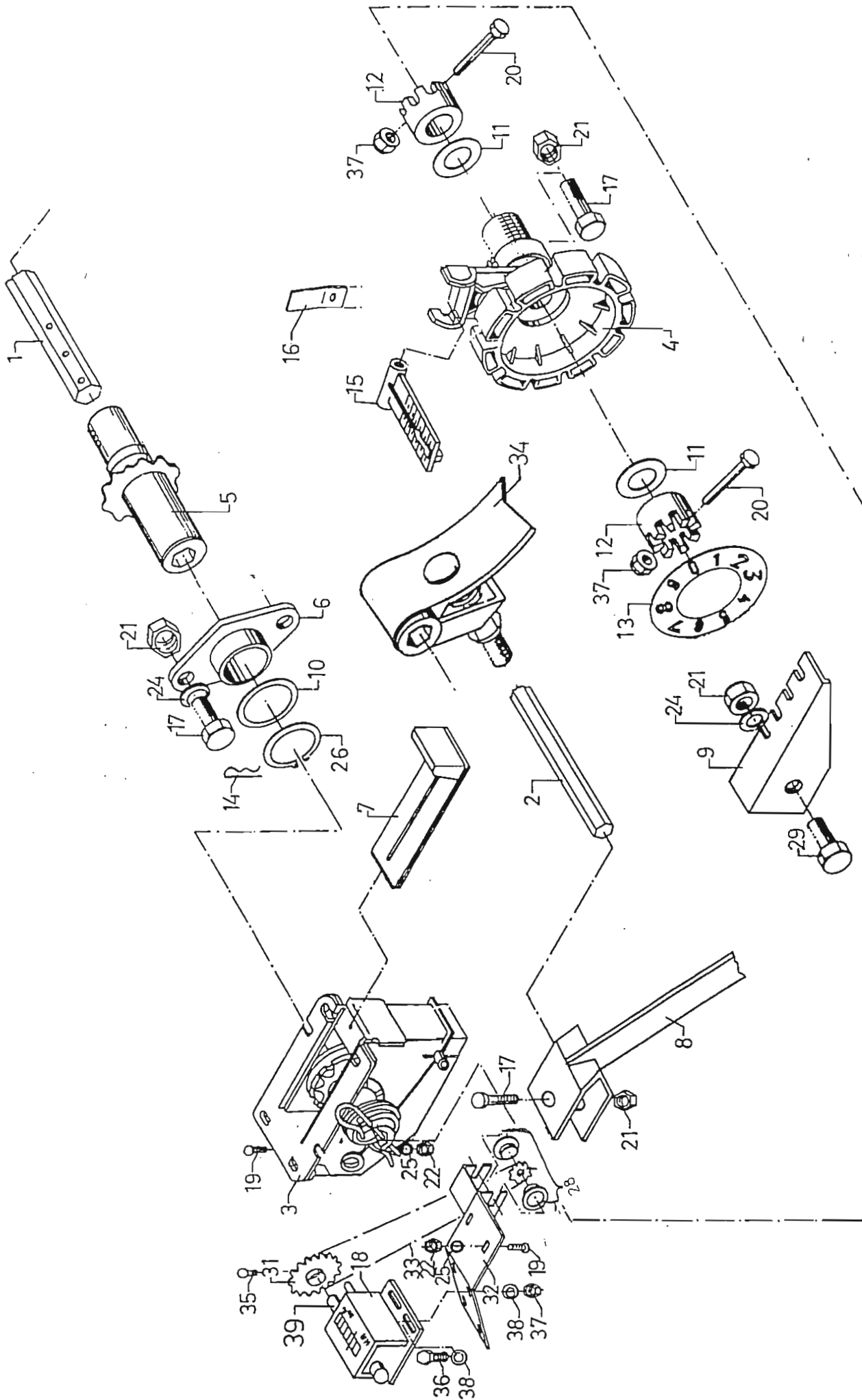
BRICKA
LÄSRING 30*1,5
BOTTENKLAFF KOMPL.

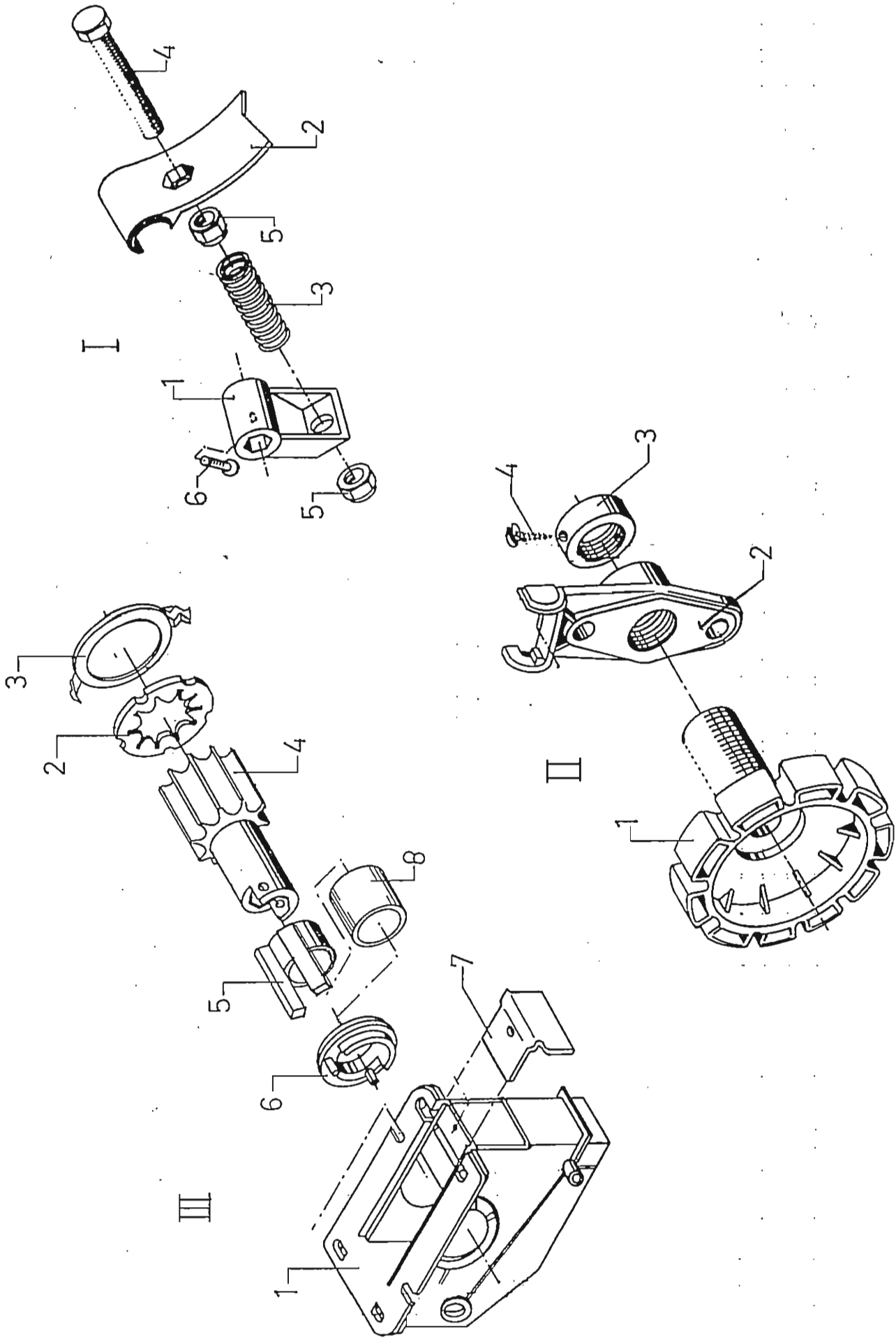
ALUSLAATTA 6,6 SFS20
VARM.RENGAS 30*1,5
POHJALÄPPÄ, KOOTTU

33 64 05061631
34 1 01351731
35 20 95524804

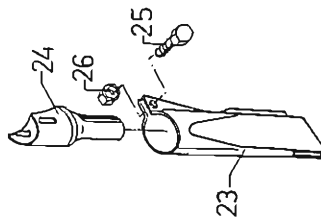
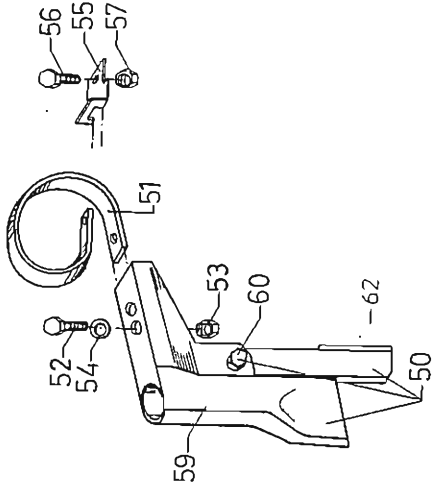
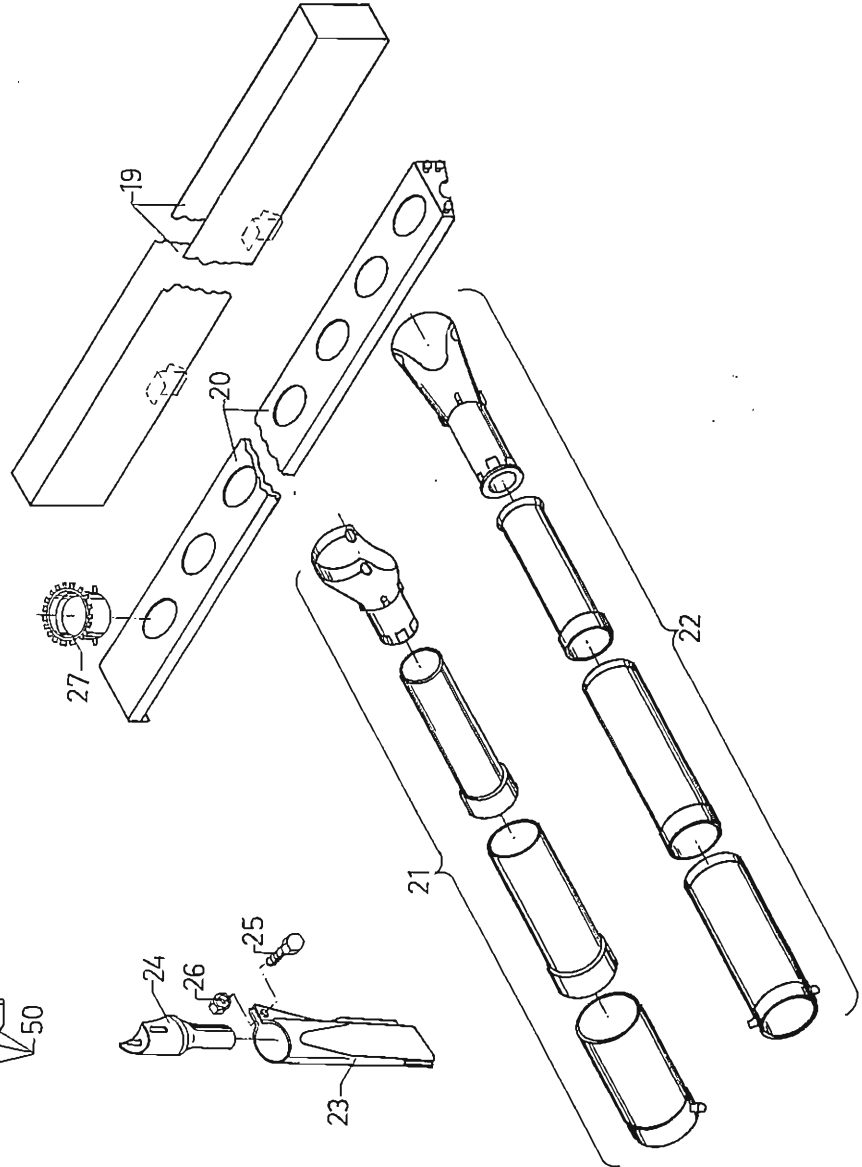
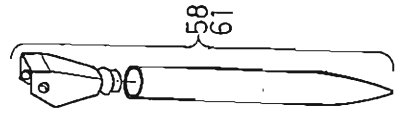
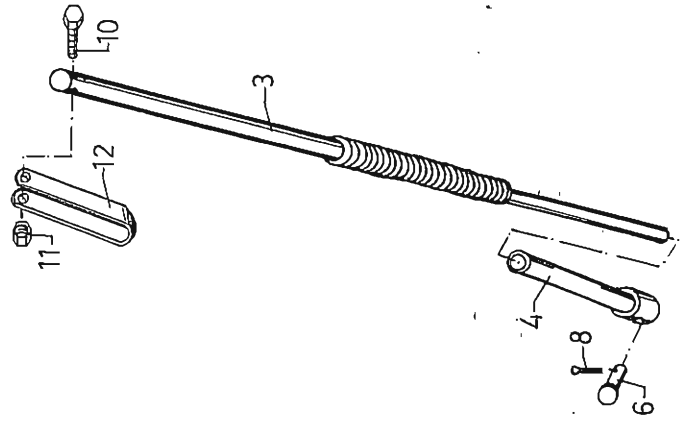
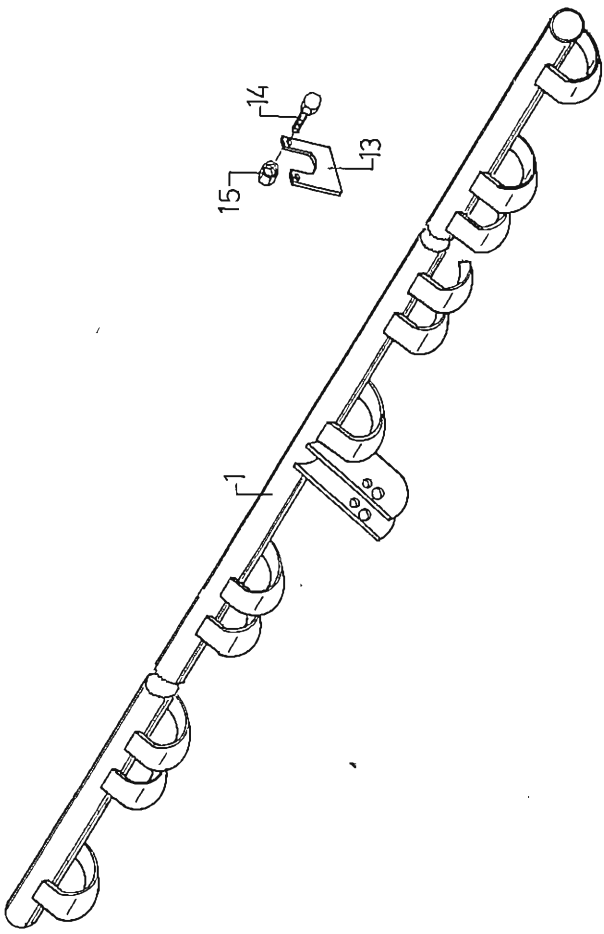


VIITE REF.nr REF.No	TILAUS n:o DETALJNR PART No	KPL	VARAOSAN NIMI	BENÄMNING	DESCRIPTION
-	96561701	1	LANNOITTEEN SYÖTTÖLAITE	GÖDSELUTMATNING	FERT.FEEDING ASSY
			Valm.no IJ 32765 asti	Till serienr. IJ 32765	To serialno. IJ 32765
-	96985101	1	LANNOITTEEN SYÖTTÖLAITE	GÖDSELUTMATNING	FERT.FEEDING ASSY
			Valm.no IJ 32765 alkaen	Fr.o.m.serienr. IJ 32765	From serialno. IJ 32765
1	95661703	1	SYÖTTÖTELOJEN AKSELI	MATARVALSAXEL	FEEDING ROLLER SHAFT
2	95660914	1	POHJALÄPPIEN AKSELI	AXEL FÖR BOTTENKLAFFAR	BOTTOM VALVE SHAFT
3	96202503	10	KYLVÖKAMMIO KOKOONPANO	SÄHUS KOMPLETT.	FEEDING CHAMBER, COMPL.
			Valm.no IJ 32765 asti	Till serienr. IJ 32765	To serialno. IJ 32765
3	96524003	10	KYLVÖKAMMIO KOKOONPANO	SÄHUS KOMPLETT.	FEEDING CHAMBER, COMPL.
			Valm.no IJ 32765 alkaen	Till serienr. IJ 32765	To serialno. IJ 32765
3	97252703	10	KYLVÖKAMMIO KOKOONPANO	SÄHUS KOMPLETT.	FEEDING CHAMBER, COMPL.
			Valm.no IC 34296 alkaen	Fr.o.m. serienr. IC 34296	From serialno. IC 34296
4	95599704	1	KÄSIPYÖRÄ KOKOONPANO	HANDHJUL KOMPLETT	HAND WHEEL
5	96281744	1	KYTKINAKSELI LANN.	KOPPLINGSDEL	COUPLING PIECE
6	94411514	1	LAIPPALAAKERI	FLANSLAGER	FLANGE BEARING
7	95418613	10	SULKULÄPPÄ SYÖTTÖL.	SKJUTLUCKA	LOCKING PLATE
8	96555713	1	SÄÄTÖVIPU	INSTÄLLNINGSSPAK	REGULATING LEVER
9	94497144	1	POHJAL.SÄÄTÖV.LUKIT.	LÄSKLAFF	LOCKING PIECE
10	94501244	1	ALUSLAATTA	BRICKA	WASHER
11	94412404	2	VÄLILEVY	MELLANSKIVA	INTERMEDIATE PLATE
12	94412314	2	SÄÄTÖRENGAS	INSTÄLLNINGSRING	REGULATING RING
13	94287064	1	ASTEIKKOKANSI	LOCK MED SKALA	SCALE COVER
14	94407644	10	HAARAJOUSISOKKA	GRENFJÄDELS PRINT	SPRING COTTER
15	95580864	1	KÄSIPYÖRÄN LUKITSIN	LÄSKLAFF	LOCKING PLATE
16	95581244	1	LATTAJOUSI	FJÄDER	SPRING
17	05011937	4	KUUSIORUUVI M8x25	SEKKANTSKRUV	SCREW
18	02040471	1	HA-LASKIN TYYPI 110	AREALMÄTARE	AREA METERING DEVICE
19	02080474	22	LUKKORUUVI M6x16	LÄSSKRUV	SCREW
20	05011447	2	KUUSIORUUVI M5x40	SKRUV	SCREW
21	02151051	6	LUKITUSMUTTERI M8	LÄSMUTTER	LOCKING NUT
22	02161758	22	LUKITUSMUTTERI M6	LÄSMUTTER	LOCKING NUT
23	02161973	1	LUKITUSMUTTERI M5	LÄSMUTTER	LOCKING NUT





VIITE REF.NR REF.No	TILAUS n:o DETAILNR PART No	KPL	VARAOSAN NIMI	BENÄMNING	DESCRIPTION
I					
1	95524804		POHJALÄPPÄ, KOOTTU	BOTTENKLAFF KOMPL.	BOTTOM VALVE ASSY
2	94379714	1	KIINNITYSRUNKO	ANFÄSTNINGSRAM	FASTENING FRAME
3	95415614	1	KIELI POHJAL.	BOTTENKLAFF	BOTTOM FLAP VALVE
4	96257644	1	JOUSI POHJAL.	FJÄDER	SPRINT
5	05011447	1	KUUSIORUUVI M5x40	SKRUV	SCREW
6	02161959	2	LUKITUSMUTTERI M5	LÄSMUTTER	LOCKING NUT
7	02084038	1	LEVYRUUVI B3,5X13	PLÄTSKRUV	SCREW
II					
1	95599704		KÄSIPYÖRÄ KOK.PANO	HANDHJUL KOMPLETT	HAND WHEEL
2	94286913	1	KÄSIPYÖRÄ	INSTÄLLNINGSRATT	HAND WHEEL
3	95580713	1	LAIPPAMUTTERI	FLÄNSMUTTER	FLANDE NUT
4	94497014	1	RAJOITINRENGAS	BEGRÄNNARRING	STOP RING
5	02084045	1	LEVYRUUVI B 3,5x9,5	PLÄTSKRUV	SCREW
III					
1	96202503		KYLVÖKAMMIO, KOK.PANO	UTMATNINGSHUS MONTER	FEEDING CHAMBER
2	96524003		Valm.no IJ 32765 asti	Till serienr. IJ 32765	To serialno. IJ 32765
3	97252703	1	KYLVÖKAMMIO KOK.P.	UTMATNINGSHUS MONTER	FEEDING CHAMBER
4	96176512	1	Valm.no IJ 32765 alkaen	Fr.o.m.serienr.IJ 32765	From serial no. IJ 32765
5	94496704	1	KYLVÖKAMMIO KOK.P.	SÄHUS	FEEDING CHAMBER
6	96088904	1	Valm.no IC 34296 ALKAEN	Fr.o.m.serienr. IC 34296	From serial no. IC 34296
7	96176614	1	KYLVÖKAMMIO	SÄHUS	FEEDING CHAMBER
8	94496514	1	TIIVISTERENGAS, Valm.no IJ 32765 asti	PACKNINGSRING, Till serienr. IJ 32765	PACKING RING, To serialno. IJ 32765
9	96088814	1	TIIVISTERENGAS	PACKNINGSRING	PACKING RING
10	96176614	1	Valm.no IJ 32765 alkaen	Fr.o.m. serienr. IJ 32765	From serial no. IJ 32765
11	94496514	1	PIDÄTINRENGAS	STÖDRING	LOCKING RING
12	96088814	1	SYÖTTÖTELA	SKJUTVALS	FEEDING ROLLER
13	96088814	1	Valm.no IJ 32765 asti	Till serienr. IJ 32765	To serialno. IJ 32765
14	96088814	1	SYÖTTÖTELA	SKJUTVALS	FEEDING ROLLER
15	97084413	1	Valm.no IJ 32765 alkaen	Fr.o.m. serienr. IJ 32765	From serial no. IJ 32765
16	94407514	1	SÄÄTÖHOLKKI, Valm.no IC 34296 alkaen	INSTÄLLNINGSHYLSA, Fr.o.m.serienr.IC34296	REGULATING SLEEVE, From. serial no IC34296
17	95415704	1	PAININLEVY KYLVÖK.	TRYCKSKIVA	PRESS RING
18	97084514	1	KANSI SYÖTTÖL.	LOCK	COVER
19	97084514	1	SUOJAHOLKKI	HYLSA	SLEEVE



V A R A O S A L U E T T E L O
R E S E R V D E L S K A T A L O G
S P A R E P A R T S C A T A L O G U E

HUOMAUTUS
ANMARKNIN
NOTES

DESCRIPTION

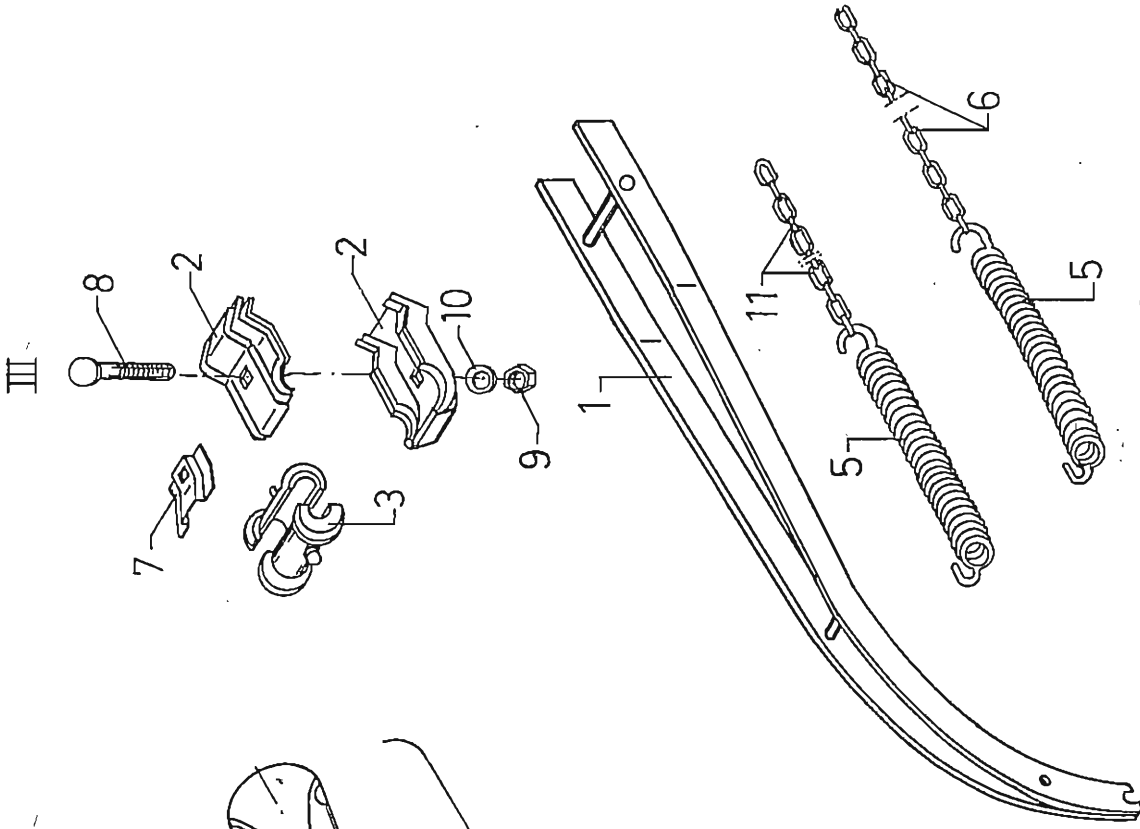
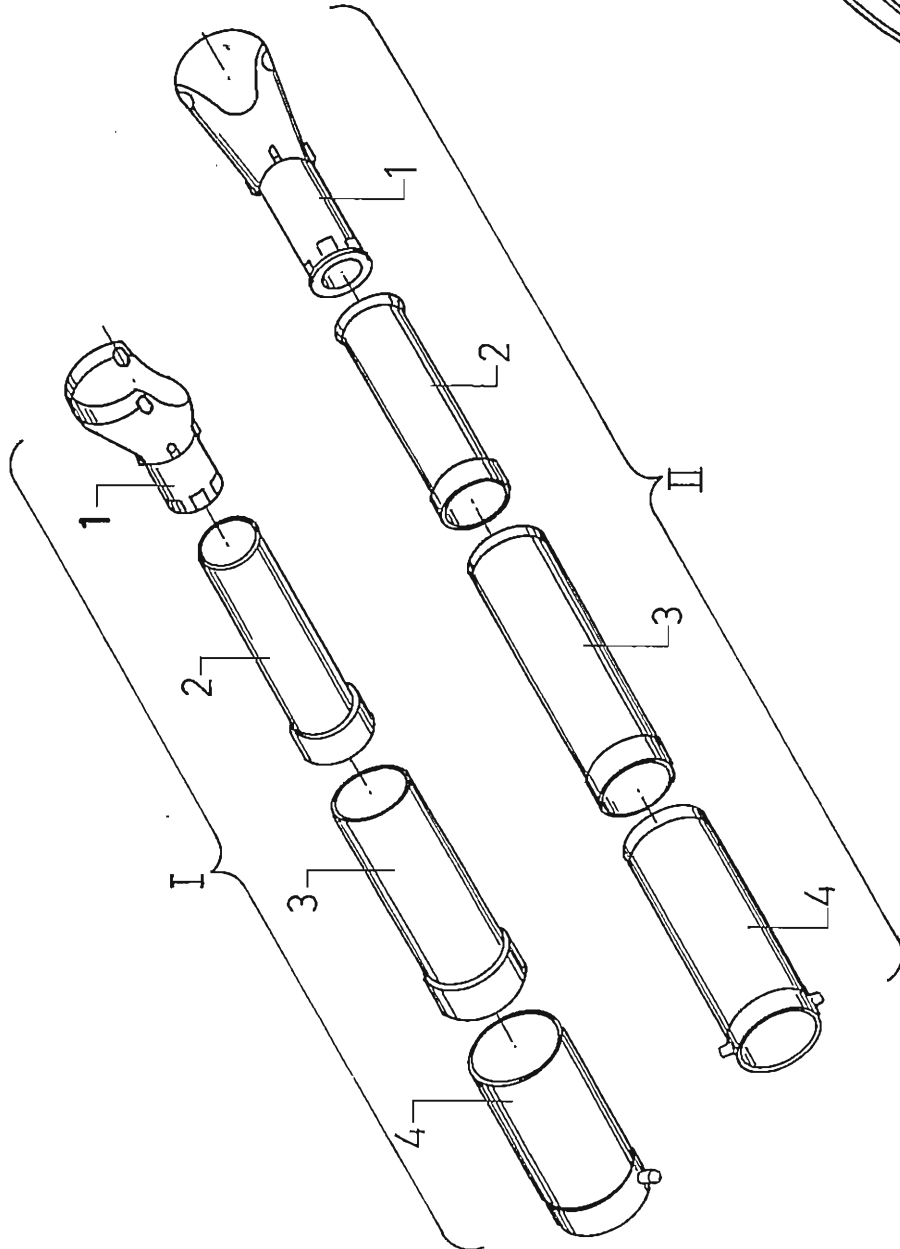
BENÄMNING

NIMITYS

VIITE KPL OSA NO
REF. ST DETALJNR
ITEM QTY PART NO

A

VIITE REF. ITEM	KPL ST QTY	OSA NO DETALJNR PART NO	NIMITYS	BENÄMNING	DESCRIPTION	HUOMAUTUS ANMARKNIN NOTES
96811002			VANTAISTO JA PUTKET	BILLSYSTEM	COULTER ASSY	
01	1	95863113	KESKUSSÄÄTÖPUTKI NH	CENTRALINSTÄLLN.RÖR	CENTRAL REGULATING	
03	1	958622543	RUVUVI VANN.AUTOM. NH	INTELLÄSSKRUV	REGULATING SCREW	
04	1	958622644	VASTAPUTKI	TELESKOPRÖR	COUNTER TUBE	
06	1	958622944	TAPPI D16* 55	TAPP D16* 55	PIN D16* 55	
08	2	020622531	JOUSISOKKA 6* 28	FJÄDERSPRINT 6* 28	SPRING COTTER 6* 28	
10	1	05001765	KUUSIORUUVI M 8* 45	SKRUV M 8* 45	SCREW M 8* 45	
11	1	02151051	LUKITUSMUTTERI M 8	LÄSMUTTER M8	NUT M8	
12	1	95872334	VIPU VANN.AUTOM. NH	HANDTAG	LEVER	
13	4	95769854	KIINNITYSKORVA NH	ANFÄSTNINGSDEL	FASTENING LUG	
14	8	05012384	KUUSIORUUVI M10* 30	SKRUV M10* 30	SCREW M10* 30	
15	8	02161444	LUKITUSMUTTERI M10	LÄSMUTTER M10	LOCKING NUT M10	
17	2	02061633	JOUSIR.SOKKA 11	RINGSPRINT 11	SPRING RING PIN 11	
19	2	95672123	KOEKYLÖKALLO HITS	VRIDPROVSTRÄG,	CALIBRATION TROUGH	
20	2	95752863	TELESKOPFIN KANNATIN	SÄRÖRSKONSOLL,	TELESCOPE SUPPORTER	
21	10	95779203	ETUV.TELESKOOP.KL SK	TELESKOPRÖR, FRAMRE	FRONT TELESCOPE	
22	10	95779303	TAKAVANTAAN TELESK.	TELESKOPRÖR, BAKRE	REAR TELESCOPE	
23	20	95670912	VANNASPUTKI KL CK	BILLRÖR	COULTER TUBE	
24	20	95675813	NIVELPUTKI KL CK	RÖR MED LED	ARTICULATED TUBE	
25	20	05012384	KUUSIORUUVI M10* 30	SKRUV M10* 30	SCREW M10* 30	
26	20	02161444	LUKITUSMUTTERI M10	LÄSMUTTER M10	LOCKING NUT M10	
27	20	95675413	KANNATINNIVEL KL CK	LED	LINK	M
28	10	95734863	TELESK.KANN.OIK.KLCK	SÄRÖRSKONSOLL, HÖGER	TELESCOPE SUPPORTER,	M
29	10	95734963	TELESK.KANN.VAS.KLCK	SÄRÖRSKONSOLL,	TELESCOPE SUPPORTER,	M
50	10	96269214	RUNKO JA TERÄ LANN.V	RAM OCH BETT	FRAME AND POINT	
51	10	96773712	JOUSI LANNOITEVANNAS	FJÄDER, GÖDSELBILL	SPRING, FERT. COULTER	
52	10	05012828	KUUSIORUUVI M12* 35	SKRUV M12* 35	SCREW M12* 35	
53	10	02161451	LUKITUSMUTTERI M12	LÄSMUTTER M12	LOCKING NUT M12	
54	10	96135544	ALUSLAATTA 13,5/34*4	BRICKA	WASHER	
55	10	96772963	JOUSENPIDIN	FASTKLAMMER	HOLDER	
56	10	05002795	KUUSIORUUVI M12* 50	SKRUV M12* 50	SCREW M12* 50	
57	10	02161451	LUKITUSMUTTERI M12	LÄSMUTTER M12	LOCKING NUT M12	
58	5	95750904	LANNOITELET. KOOT.NH	GÖDSELRÖR	FERTILIZER HOSE	
59	10	96092512	RUNKO LANN.V. KL	RAM	FRAME	
60	10	05012828	KUUSIORUUVI M12* 35	SKRUV M12* 35	SCREW M12* 35	
61	5	97008204	LANNOITELET KUOK.P.	SLANG	HOSE	
62	10	96092213	TERÄ LANN.VANNAS	BETT, GÖDSELBILL	POINT, FERTIL. COULTER	



Vantaan varret + teleskoopputket
KL2500SC

18.10.88KV

68212-3

V A R A O S A L U E T T E L O G
R E S E R V D E L S K A T A L O G
S P A R E P A R T S C A T A L O G U E

HUOMAUTUS
ANMARKNING
NOTES

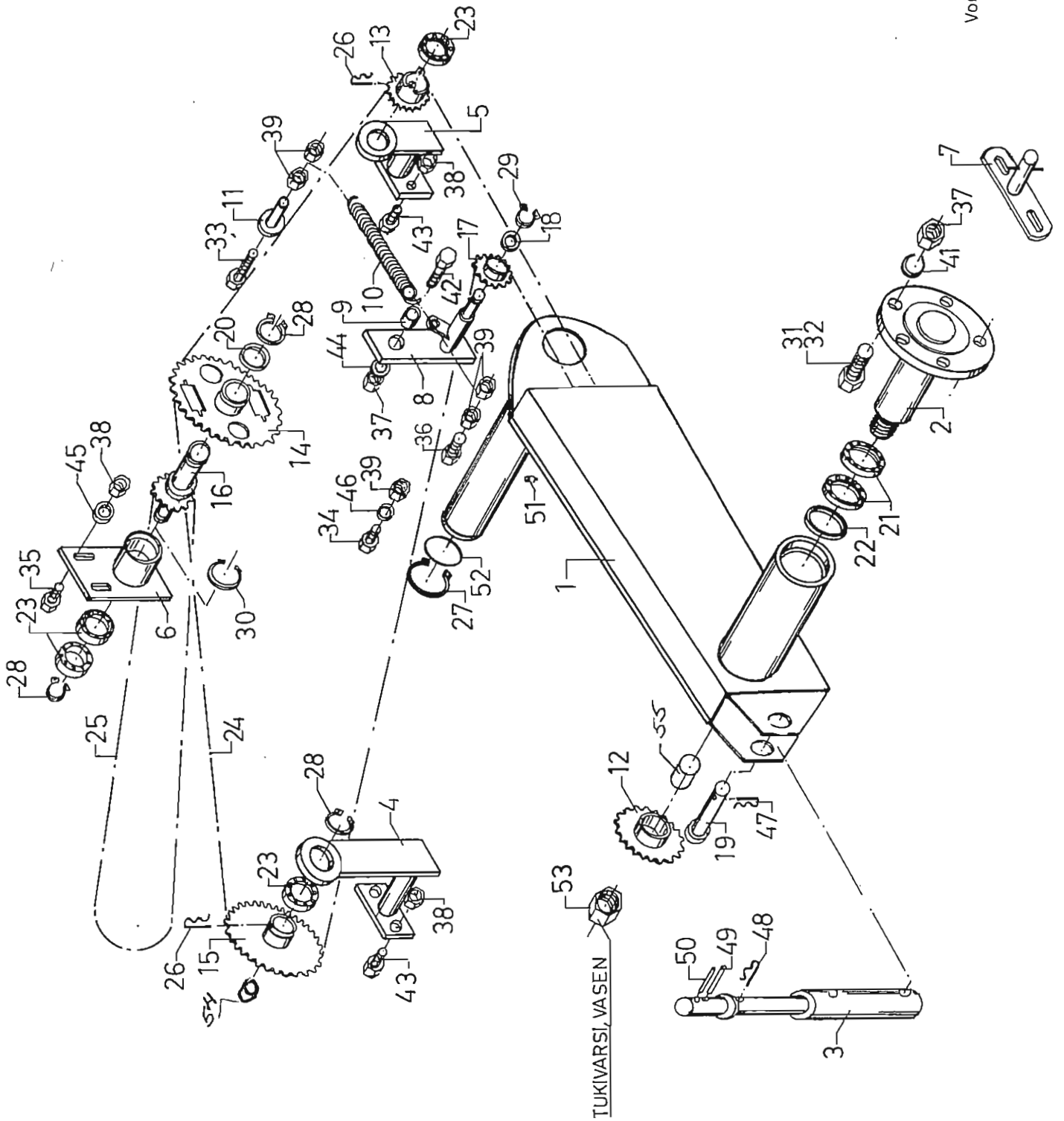
DESCRIPTION

BENÄMNING

NIMITYS

VIITE KPL OSA NO
REF. ST DETALJNR
ITEM QTY PART NO

VIITE	KPL	OSA NO	DESCRIPTION	BENÄMNING	NIMITYS
I	95779203	ETUV. TELESKOOP. KL SK	TELESKOPRÖR, FRAMRE	TELESKOPRÖR, FRAMRE	A
01	1	95675614	SUPPILLO TELESK. KL CK	NEDMATNINGSTRATT,	
02	1	95768214	YLÄP.V. TELESK. KL CK	RÖR, ÖVRE	
03	1	95771914	KESKIP.V. TELESK. KLCK	RÖR, MELLERSTA	95771903
04	1	95675714	ALAP.V. TELESK. KL CK	RÖR, NEDRE	
II	95779303	TAKAVANTAAN TELESK.	TELESKOPRÖR, BAKRE	TELESKOPRÖR, BAKRE	A
01	1	95675513	SUPPILLO V. TELESK. KL	NEDMATNINGSTRATT,	
02	1	95768214	YLÄP.V. TELESK. KL CK	RÖR, ÖVRE	
03	1	95771914	KESKIP.V. TELESK. KLCK	RÖR, MELLERSTA	95771903
04	1	95675714	ALAP.V. TELESK. KL CK	RÖR, NEDRE	
III	96192803	VANTAAN VARRET 1+1	BILLARMAR	BILLARMAR	6
01	2	95661413	VANTAAN VARSIN NH	ARM	
02	4	95718613	KIINN. KAPPALE KL CK	INFÄSTNINGSDDEL	
03	4	95719313	LAAKERIPUOLISKO	LAGERHALVA	
04	2	95768004	ASENNUSLISTA KL CK	FJÄDER	
05	2	95661344	VANTAAN JOUSI NH	FJÄDER	
06	1	95867444	KETJU TAKAVANNAS NH	KEDJA, BAKRE BILL	
07	1	95741344	YLÄRAJOITIN VANT. NH	ÖVRE BEGRÄNSARE	
08	2	02080386	LUKKORUUVI M10*80 SF	LÄSSKRUV	
09	2	02161444	LUKITUSMUTTERI M10 D	LÄSMUTTER M10 D	
10	2	05061085	ALUSLAATTA 11 SFS204	BRICKA 11	
11	1	95867344	KETJU ETUVANNAS NH	KEDJA	
90	01801250	LIIMA LOCTITE			



C 68105 -2
Voimansiirto KL2500SC 24.10.88KV

V A R A O S A L U E T T E L O G
R E S E R V D E L S K A T A L O G
S P A R E P A R T S C A T A L O G U E

HUOMAUTUS
ANMARKNING
NOTES

DESCRIPTION

BENÄMNING

NIMITYS

VIITE KPL OSA NO
REF. ST DETALJNR
ITEM QTY PART NO

A

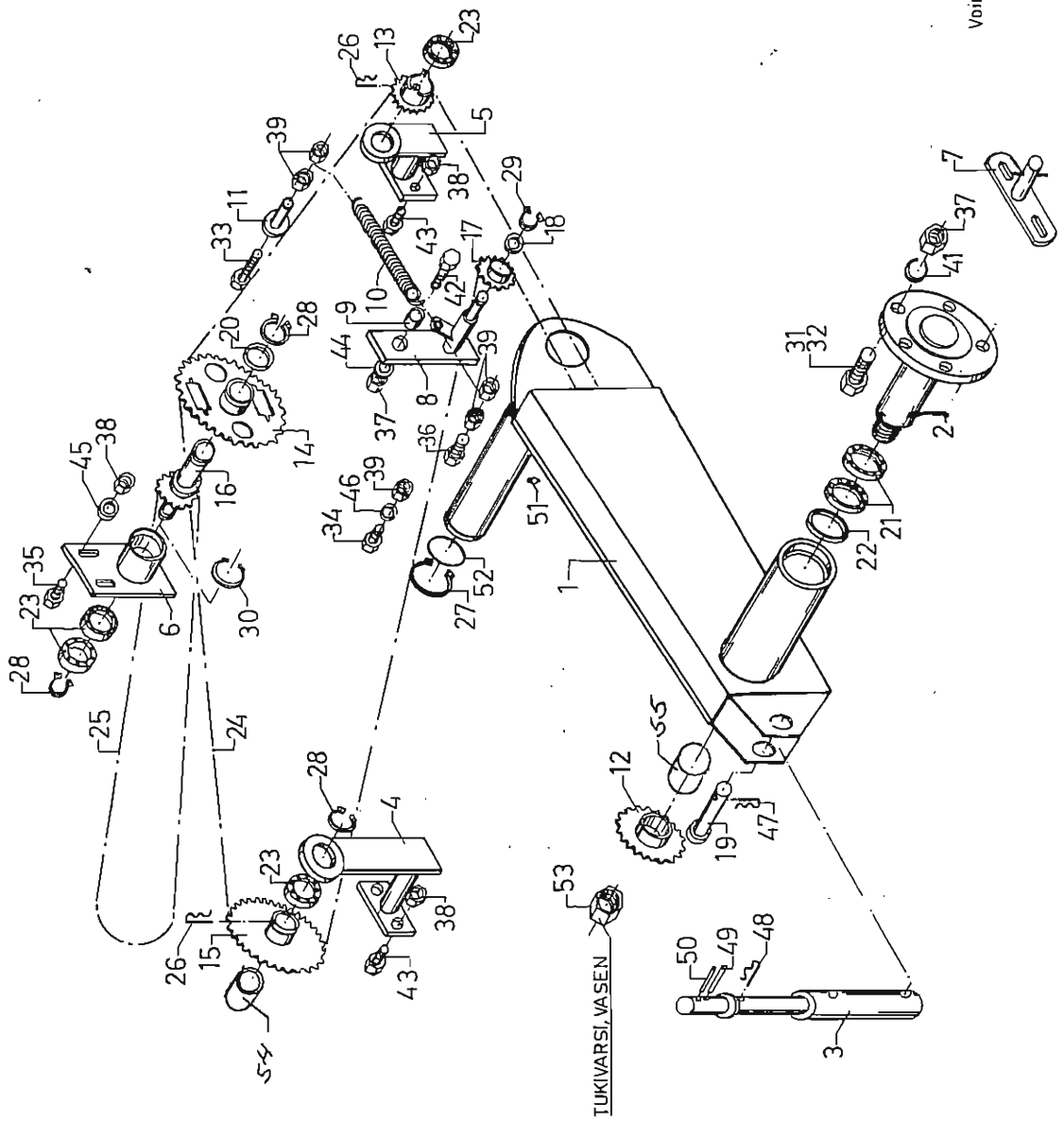
TRANSMISSION

TRANSMISSION

VOIMANSIIRTO

96810502

01	2	96325662	PYÖRÄNTUKIVARSI	HJULARM	WHEEL SUPPORT BAR	
02	2	97583563	PYÖRÄNAKSELI	HJULAKSEL	WHEEL SHAFT	
03	2	96286704	SÄÄTÖRUUVI KOK.P.	TOPPSTÄNG, NEDRE DEL	REGULATING SCREW	
04	1	96289063	TUKILAAKERI VILJAP.	STÖDLAGER, UTSÄDE	SUPPORT BEARING	
05	1	96289163	TUKILAAKERI LANN.	STÖDLAGER GÖDSEL	SUPPORT BEARING	
06	1	96280464	LAAKERIPESA	LAGERHUS	BEARING HOUSING	
07	1	96777624	VÄÄNTÖKORVA	TORSION ÖRA	TORSION LUG	
08	1	96282063	VIPUVARSI	SPAKARM	LEVER ARM	
09	1	96792944	HOLKKI D20/13* 9	HYLSA	SLEEVE	
10	1	96790244	JOUSI	FJÄDER	SPRING	
11	1	96791864	TUKIOSA	STÖD	SPROCKET Z24/08B	
12	1	96271344	KETJUPYÖRÄ Z24/08B	KEDJEHJUL Z24/08B	SPROCKET Z24/08B	JG-47686 alkaen
12	1	96583144	KETJUPYÖRÄ Z2608B	KEDJEHJUL Z2608B	SPROCKET Z2608B	
13	1	96985644	Valm.n:o IJ32765 asti	Till serienr. IJ32765	To serialno IJ32765	
14	1	96280044	Ketjupyörä Z16	Kedjehjul Z16	Sprocket Z16	
15	1	96280944	Valm.n:o IJ32765 alkaen	Fr.o.m.serienr. IJ32765	From serialno IJ32765	
16	1	96279844	KETJUPYÖRÄ Z12/08B	KEDJEHJUL Z12/08B	SPROCKET Z12/08B	
17	1	96282744	VÄLIAKSELI	AXEL	SHAFT	
18	1	96793044	ALUSLAATTA	BRICKA	WASHER	
19	2	95918044	TAPPI D20* 68	TAPP D20* 68	PIN D20* 68	
20	1	94580944	SOVITUSALUSLEVY	BRICKA	WASHER	
21	4	01314592	URAKUULAL. 6210-2RS	KULLAGER	BALL BEARING	
22	2	96073044	ALUSLAATTA 24/60*4	BRICKA	WASHER	
23	4	01311351	URAKUULAL. 6005-2RS	KULLAGER 25/47X12	BALL BEARING25/47X12	
24	1	01831143	RULLAKETJU 08B-1*206	KEDJA	ROLLER CHAIN	
24	1	01831151	Valm.n:o IJ32765 asti	Till serienr. IJ32765	To serialno IJ32765	
25	1	01830372	RULLAKETJU 08B-1x208	Kedja	Roller chain	
26	2	02062282	HAARAJ. SOK. 5 *107	FR.o.m.serienr. IJ32765	From serialno IJ32765	
27	2	01351139	VARM. RENGAS 70*2,5	RULLAKEDJA	ROLL CHAIN	
28	3	01351040	VARM. RENGAS 25*1,2	GRENFJÄDERSPRINT	SPRING PIN	
29	1	01351682	VARM. RENGAS 16*1	LÄSRING 70*2,5	LOCKING RING 70*2,5	
30	1	01351548	VARM. RENGAS 47*1,75	LÄSRING 25*1,2	LOCKING RING 24*1,2	
31	8	05012786	KUUSIORUUVI M12* 30	LÄSRING 16*1	LOCKING RING 16*1	
32	2	05012874	KUUSIORUUVI M12* 45	LÄSRING 47*1,75	LOCKING RING 47*1,75	
33	1	05012144	KUUSIORUUVI M 8* 60	SKRUV M12* 30	SCREW M12* 30	
34	1	05011856	KUUSIORUUVI M 8* 16	SKRUV M12* 45	SCREW M12* 45	
35	2	05012345	KUUSIORUUVI M10* 25	SKRUV M 8* 60	SCREW M 8* 60	
36	1	05011976	KUUSIORUUVI M 8* 30	SKRUV M 8* 16	SCREW M 8* 16	
37	14	02161451	LUKITUSMUTTERI M12	SKRUV M10* 25	SCREW M10* 25	
38	6	02161444	LUKITUSMUTTERI M10	SKRUV M 8* 30	SCREW M 8* 30	
				LÄSMUTTER M12	LOCKING NUT M12	
				LÄSMUTTER M10	LOCKING NUT M10	



C 68105 - 2

Voimansiirto KL2500SC 24.10.88KV

V A R A O S A L U E T T E L O G
R E S E R V D E R L S K A T A L O G
S P A R E P A R T S C A T A L O G U E

HUOMAUTUS
ANMÄRKNING
NOTES

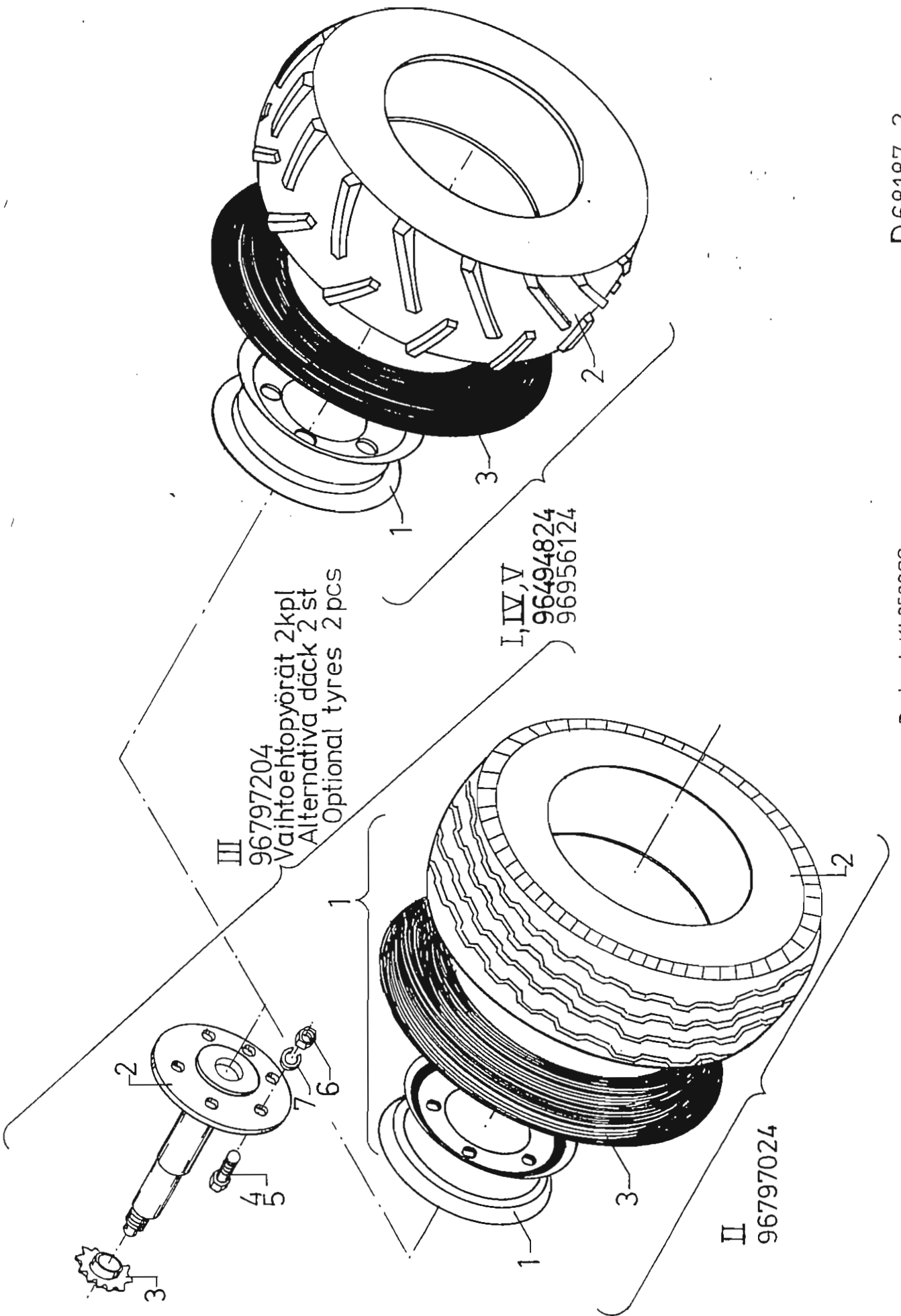
DESCRIPTION

BENÄMNING

NIMITYS

VIITE KPL OSA NO
REF. ST DETALJNR
ITEM QTY PART NO

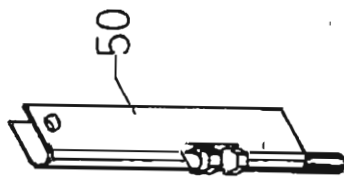
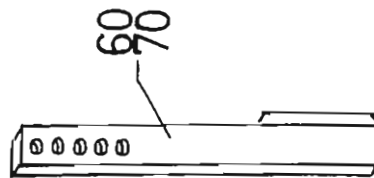
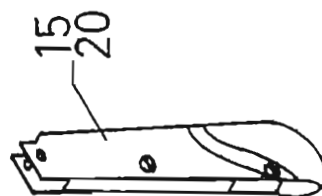
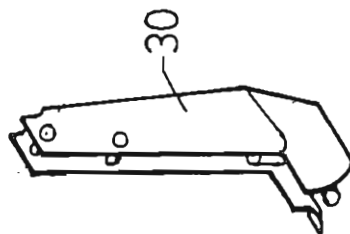
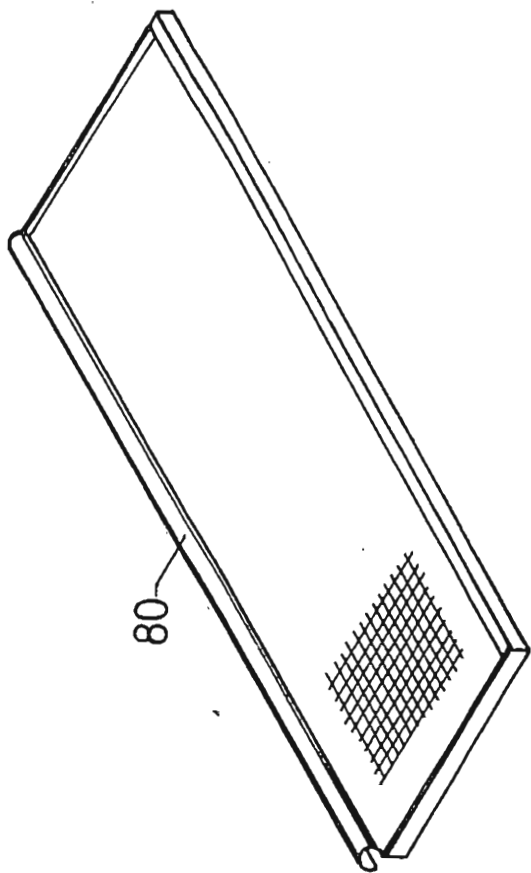
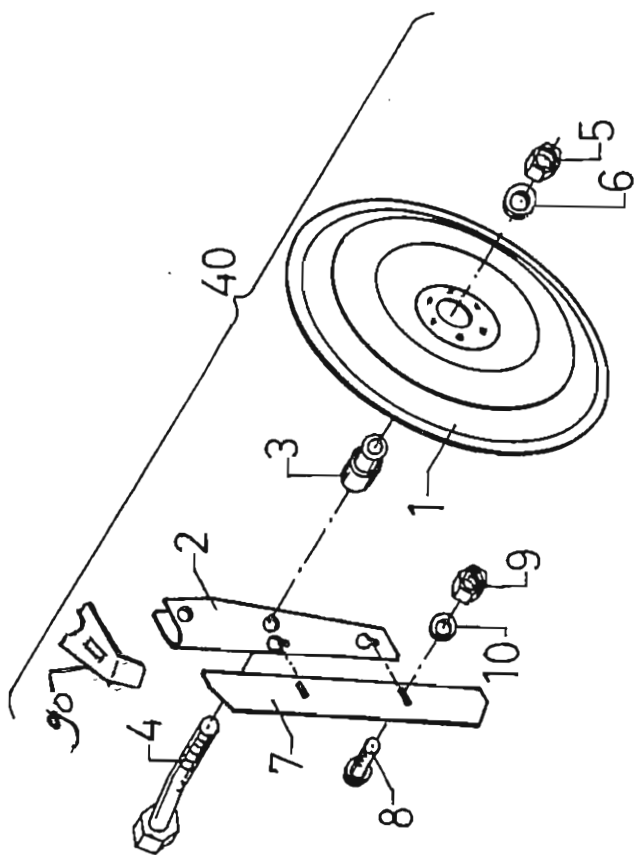
39	5	02151051	LUKITUSMUTTERI M 8 D	LASMUTTER M 8 D	LOCKING NUT M 8 D
40	1	02151051	LUKITUSMUTTERI M 8 D	LASMUTTER M 8 D	LOCKING NUT M 8 D
41	10	02070081	KARTIOJOUSILAATTA	KONISKBRICKA	CONICAL SPRING
42	1	05012828	KUUSIORUUVI M12* 35	SEKKANTSKRUV	SCREW
43	4	05012306	KUUSIORUUVI M10* 20	SEKKANTSKRUV M10* 20	HEXAGON SCREW M10*80
44	1	02071480	ALUSLAATTA 12	BRICKA	WASHER
45	2	05061085	ALUSLAATTA 11 SFS204	BRICKA 11	WASHER 11
46	1	05061656	ALUSLAATTA 9 SFS204	BRICKA 9 SFS2042	WASHER 9 SFS2042
47	2	02061954	HAARAJ.SOKA	SAXPINNE 4*74	SPLIT PIN 4*74
48	2	02062282	HAARAJ.SOKKA	GRENFJÄDERSPRINT	SPRING PIN
49	2	02061506	JOUSISOK. 8* 40 DI	RÖRSTIFT	SPRING PIN
50	2	02062475	JOUSISOK. 6* 36 DI	RÖRSTIFT 6X36	COTTER PIN 6X36
51	2	02011158	KAULANIPPA AM 6 DIN7	HALSNIPPEL	NIPPLE
52	2	01340070	O-RENGAS 69,5*3 S	O-RING	O-RING
53	1	02162085	LUKITUSMUTTERI M24 D	LASMUTTER	NUT
54	1	96280304	Laakeriholkki	Hylsa	Sleeve
55		97304564	Väliholkki	Hylsa	Sleeve



D 68187 -3

Renkaat KL2500SC

VIITE REF. ITEM	KPL ST QTY	OSA NO DETALJNR PART NO	NIMITYS	BENÄMNING	DESCRIPTION	HUOMAUTUS ANMÄRKNING NOTES
I	98298304					
			RENGAS+V10.0/75-15.3	HJUL 10.0/75-15.3	WHEEL 10.0/75-15.3,	
01	1	96955824	LEVYP. 9.00X15 KL25H	FÄLG 9.00-15	RIM 9.00-15	
02	1	01930152	ULKORENG. 10/75-15.3	DÄCK 10/75-15.3	TYRE 10/75-15.3	
03	1	01931180	SISÄRENG. 10/75-15.3	SLANG 10/75-15.3	INNER TUBE	
04	2	97252404	RENGASPAINETEIPPI	DEKAL	TYRE	M
II	96797024					
			RENGAS+V 400/60-15,5	HJUL 400/60-15,5	WHEEL 400/60-15,5	A
01	1	96793224	LEVYPYÖRÄ 13,00*15,5	FÄLG 13,00-15,5	RIM 13,00-15,5	
02	1	01930183	ULKORENGAS	DÄCK 400/60-15.5	TYRE 400/60-15.5	
03	1	01931331	SISÄRENGAS 400/60-	SLANG400/60-15,5	TUBE 400/60-15,5	
04	1	01930016	VENTT. JUURIHOLKKI	DEKAL FÖR LUFTRYCK	TYRE PRESSURE TAPE	M
05	2	97252304	RENGASPAINETEIPPI			
III	96797204					
			VAIHTOEHTOPYÖRÄT KP 400/	ALTERNATIVA DÄCK	OPTIONAL TYRES	B
01	2	96797024	RENGAS+V 400/60-15,5	HJUL 400/60-15,5	WHEEL 400/60-15,5	
02	2	96779862	PYÖRÄNAKSELI	HJULAXEL	WHEEL SHAFT	
03	1	96583144	KETJUPYÖRÄ Z26/08B	KEDJEHJUL Z26/08B	SPROCKET M24*23	
04	10	02081291	KUUSIORUUVI M16* 45	SKRUV M16* 45	SCREW M16* 45	
05	2	05003446	KUUSIORUUVI M16* 65	SKRUV M16* 65	SCREW M16* 65	
06	14	02151083	LUKITUSMUTTERI M16	LÄSMUTTER M16	LOCKING NUT M16	
07	12	02070116	KARTIOJ. LAATTA C16,5	KONISK BRICKA C16,5	CONICAL WASHER C16,5	
08	2	97252304	RENGASPAINETEIPPI	DEKAL FÖR LUFTRYCK	TYRE PRESSURE TAPE	M
IV	96955724					
			RENGAS+V11.5/80-15.3	HJUL MED DÄCK KOMP	TYRE	A
01	2	96955824	VANNE 9.00-15.3	FÄLG	RIM	
02	2	01931178	ULKORENGAS 11.5/80-	DÄCK 11.5/80-15.3 AS	TYRE 11.5/80-15.3 AS	OFF 0 KL25SC/HSC
03	2	01931179	SISÄRENGAS 11,5*15	SLANG	INNER TUBE	
04	2	97252404	RENGASPAINETEIPPI	DEKAL	TYRE	M
V	96956124					
			VAIHTOEHTOPYÖRÄT KP 11,5/	ALTERNATIVA CÄCK	OPTIONAL TYRES	A
01	2	96955724	RENGAS+V11.5/80-15.3	HJUL MED DÄCK KOMP	TYRE	
02	2	96779862	PYÖRÄNAKSELI	HJULAXEL	WHEEL SHAFT	
03	1	96583144	KETJUPYÖRÄ Z26/08B	KEDJEHJUL Z26/08B	SPROCKET M24*23	
04	10	02081291	KUUSIORUUVI M16* 45	SKRUV M16* 45	SCREW M16* 45	
05	2	05003446	KUUSIORUUVI M16* 65	SKRUV M16* 65	SCREW M16* 65	
06	14	02151083	LUKITUSMUTTERI M16	LÄSMUTTER M16	LOCKING NUT M16	
07	12	02070116	KARTIOJ. LAATTA C16,5	KONISK BRICKA C16,5	CONICAL WASHER C16,5	
08	2	97252404	RENGASPAINETEIPPI	DEKAL	TYRE	M



V A R A O S A L U E T T E L O G
R E S E R V D E R L S K A T A L O G
S P A R E P A R T S C A T A L O G U E

HUOMAUTUS
ANMÄRKNING
NOTES

DESCRIPTION

BENÄMNING

NIMITYS

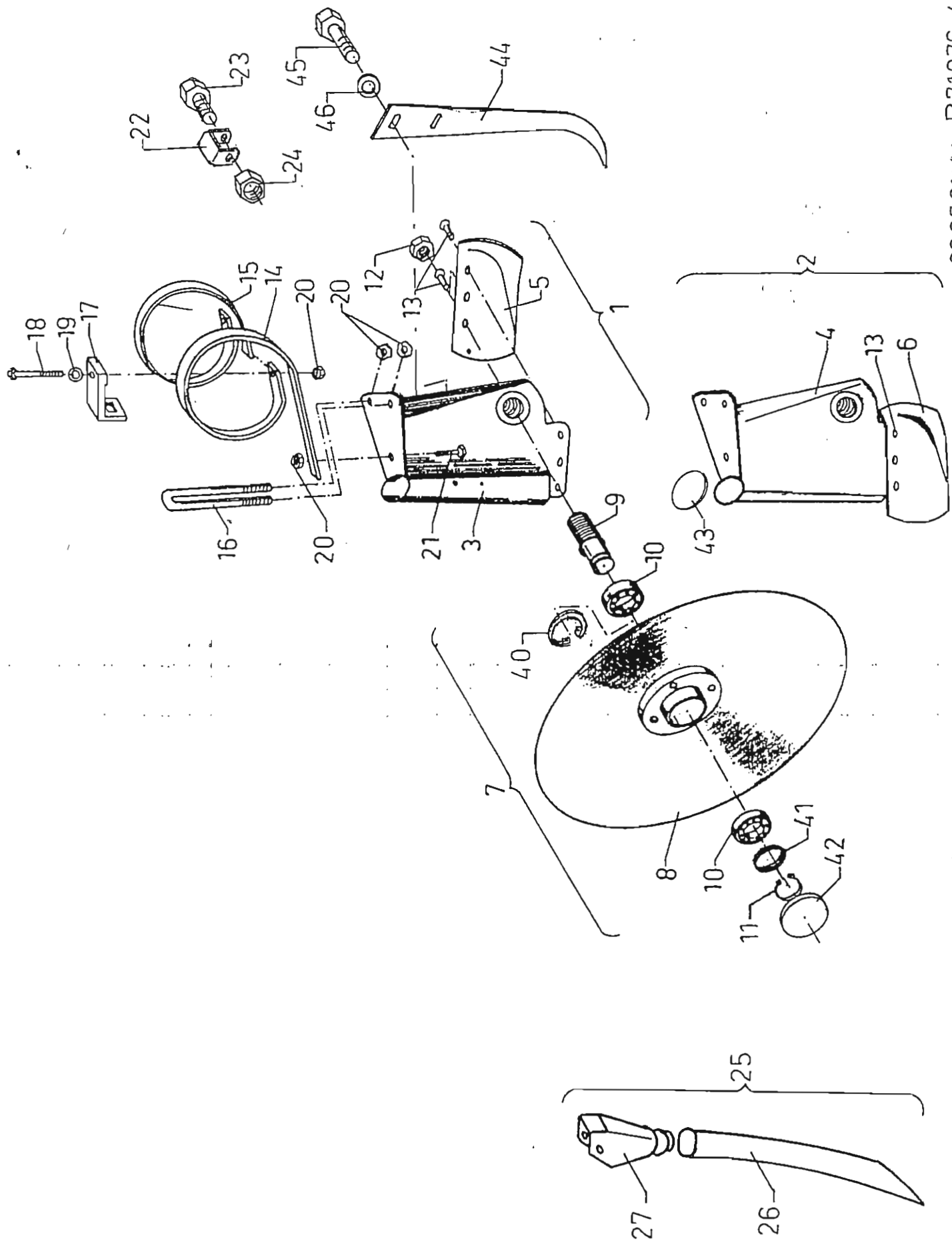
VIITE
REF. ITEM

KPL
ST

OSA NO
DETALJNR

QTY
PART NO

VIITE REF. ITEM	KPL ST	OSA NO DETALJNR	QTY PART NO	NIMITYS	BENÄMNING	DESCRIPTION	HUOMAUTUS ANMÄRKNING NOTES
96276098				VARUSTELUOSAT	UTRUSTNING	EQUIPMENT	
15	20	95724213		LAHAVANNAS	SLÄPBILL	SUFFOLK COULTER	
30	20	96537863		KERAAMINEN LAHAV	KERAMISK STÄPBILL	CERAMIC SUFFOLK	
30	20	96263413		LAATTAPOHJAVANNAS	TÄTÄNDE VINGBILL	PLATE-BOTTOM WING	
40	20	96512702		LAUTASVANNAS	TALLRIKBILL	WEDGE DISC COULTER	
50	20	02050170		SUORAVANNAS KL	RAKBILL VIDGAD	UNIV. COULTER (TUME)	
60	10	96092213		TERÄ LÄNN.VANNAS KL	BETT, GÖDSELBILL KL	POINT, FERTIL. COULTER	96092203
70	10	96533364		KOVAMETALLITERÄ	HÄRDMETALLBETT	HARD METAL BLADE	
80	2	95860812		SIEMENSEULA	UTSÄDESÄLL	SIEVE, SEED HOPPER	
90	20	97439014		LAUTASVANNAS	TALLRIKBILL	WEDGE DISC COULTER	B
01	1	96512513		KIEKKO JA KUPPI	TALLRIK	DISC, COMPL.	
02	1	96399513		RUNKO	RAM	FRAME	
03	1	95947744		HOLKKI 1-KV.	HYLSA	SLEEVE	
04	1	95947844		KIINN. RUUVI 1-KV.	SKRUV	SCREW	
05	1	02161451		LUKITUSMUTTERI M12	LÄSMUTTER M12	LOCKING NUT M12	
06	1	96865804		ALUSLAAATTA	SKRAPA	SCRAPER	1000-SARJA CK-KL
07	1	96399614		RAAPPA	SKRUV M 6* 12	SCREW M 6* 12	
08	2	02080472		LUKKORUUVI M 6* 12	LÄSMUTTER M 6	LOCKING NUT M 6	
09	2	02161758		LUKITUSMUTTERI M 6	BRICKA 6,6	WASHER 6,6	
10	2	05061631		ALUSLAAATTA 6,6			



S-PIIKKIRUNKO KL2500

30.12.91KV

RAM FÖR GÖDSELBILLAR

S-TINE FRAME

Viite	Til.n:o	KL	Varaosan nimi	Benämning	Description
Ref.nr:	Detailnr:	2500			
Ref.No:	Part No				
15	97108502		1-KIEKKOLANNOITEVANN.OIK.	1-SKIVGÖDSELBILL, HÖGER	SINGLE DISC COULTER, RIGHT
15	97108602		1-KIEKKOLANNOITEVANN.VAS.	1-SKIVGÖDSELBILL, VÄNSTER	SINGLE DISC COULTER, LEFT
15	97109113		RUNKO KOOTTUNA, OIKEA	BILLFÄSTE, KOMPL.HÖGER	FRAME COMPL. RIGHT
15	97109213		RUNKO KOOTTUNA, VASEN	BILLFÄSTE, KOMPL.VÄNSTER	FRAME COMPL. LEFT
15	97108712		RUNKO, OIKEA	BILLFÄSTE, HÖGER	FRAME, RIGHT
15	97108812		RUNKO, VASEN	BILLFÄSTE, VÄNSTER	FRAME, LEFT
15	97106113		TERÄ, OIKEA	BILLSPETS, HÖGER	POINT, RIGHT
15	97106013		TERÄ, VASEN	BILLSPETS, VÄNSTER	POINT, LEFT
30	94807603		LAUTANEN KOOTTUNA	TALLRIK KOMPL.	DISC COMPL.
30	94812013		LAUTANEN + NAPA	TALLRIK + NAV	DISC + HUB
30	94661104		AKSELI	AXEL	SHAFT
60	01311023		KUULALAAKERI 6004 RS	KULLAGER	BALL BEARING
30	01351065		VARMISTINRENGAS A20x1,2	LÅSRING	RING
30	02161028		KUUSIOMUTTERI M20x1,5 ZN	MUTTER	NUT
90	05061487		UPPOKANTANIITTI 8x16	NIT	RIVET
30	97105512		RUNKOJOUSSI	RAMFJÄDER	FRAMESPRING
30	97105612		LISÄJOUSSI	TILLÄGSSFJÄDER	ADDITIONAL SPRING
30	97105744		SIDE	BAND	BAND
30	97082113		PIDIN	FÄSTKLAMMER	HOLDER
30	05012831		KUUSIORUUVI M12x60 10.8ZN	SKRUV	SCREW
30	05061303		ALUSLAATTA 13 ZN	BRICKA	WASHER
120	02161035		LUKITUSMUTTERI M12 CI.	LÅSMUTTER	NUT
30	05012830		KUUSIORUUVI M12x35 ZN 10.9	SKRUV	SCREW
30	97081914		PANTA	FÄSTKLAMMER	HOLDER
30	05001865		KUUSIORUUVI M8x60 8.8 ZN	SKRUV	SCREW
30	02151051		LUKITUSMUTTERI M8 ZN	LÅSMUTTER	NUT
20	97008204		SIEMEN JA IANNOITELETKU	UTSÄDESLANG+GÖDSELSLANG	SEED+FERTILIZER HOSE
			L=420		
10	97077904		SIEMENLETKU L=670	UTSÄDESSLANG	SEED HOSE
20	97008304		LETKU L=420	SLANG	HOSE
10	97078004		LETKU L=670	SLANG	HOSE
30	95751014		SUPPILO	TRATT	CONE

PIIR.N:o 71076-4

1 (2)

S-PIIKKIRUNKO KL2500 10.12.91KV RAM FÖR GÖDSELBILLAR S-TINE FRAME

Viite	Til.n:o	KL	Varaosan nimi	Benämning	Description
		2500	0		
40	01351548	15	VARM.RENGAS 42x1,75	LÅSRING	RING
41	96768044	15	PEITERENGAS	RING	RING
42	01343102	15	SULKEMISLAATTA 45	SKYDDSLÅDA	SEREENING
43	97107044	30	PEITEPRIKKA	TÄCKKIVA	COVER PLATE
44	97257613	15	SUOJALEVY	SKYDDSPLÅT	PLATE
45	05011510	15	KUUSIORUUVI M6x16 8.8 ZN	SEKKANTSKRUV	SCREW
46	05061631	15	ALUSLAATTA 6,6 FE ZN	BRICKA	WASHER

TUME-AGRI OY

PL 77
14201 TURENKI
FINLAND

PUH. 0207 433 060 TEL. (int.) +358 207 433 060
FAX 03 6882305 FAX (int.) +358 3 6882305