



99098404-B 06.02.2017

Tume-Agri Oy



PYÖRÄNVÄLIJYRÄ 7.50-12 SE

MIDDLE PACKER

Käyttöohje
Varaosaluettelo
Bruksanvisning
Reservdelslista

Alkaen valmistusnumerosta AG 52640

Oikeudet rakenteen muutoksiin pidetään



Lue ohjekirja ennen koneen käyttöönottoa!

ALKUPERÄISET OHJEET

EY- vaatimustenmukaisuusvakuutus koneesta
(Konedirektiivi 2006/42/EY, Liite II A)

Valmistaja: Tume-Agri Oy
Osoite: Sudenkorventie 1, 14200 TURENKI

Henkilön nimi M D osoite, joka on valtuutettu kokoamaan teknisen tiedoston:

Nimi: Heimo Valli Osoite: Sudenkorventie 1, FI-14200 TURENKI

Vakuuttaa, että

Pyöränvälilyrä PVJ 12” Sarjanumero _____

- ovat konedirektiivin (2006/42/EY) asiaankuuluvien säädösten mukaisia ja lisäksi vakuuttaa, että
- seuraavia eurooppalaisia yhdenmukaistettuja standardeja on sovellettu

SFS-EN ISO 12100-1:2003

EG-försäkran om maskinens överensstämmelse
(Maskindirektivet 2006/42/EG, Bilaga II A)

Tillverkare: Tume-Agri Oy
Adress: PL 77 , FI-14201 TURENKI

Namn och adress till den person som är behörig att ställa samman den tekniska dokumentationen:

Namn: Heimo Valli Adress: Sudenkorventie 1, FI-14200 Turenki

Försäkrar härmed att

Middle packer PVJ 12” Serienummer _____

- överensstämmer med tillämpliga bestämmelser i maskindirektivet (2006/42/EG)

Vi försäkrar dessutom att

- följande europeiska harmoniserade standarder har använts

SFS-EN ISO 12100-1:2003

Paikka ja aika / Ort och datum: Turenki 01.12.2016

Allekirjoitus:

Patrik Jungarå
Toimitusjohtaja

TUME PYÖRÄVÄLIJYRÄ

Käyttöohje

Tume pyöräväljyri on tarkoitettu kylvötraktorin pyöränjalkien väliin jäävän kylvöalustan tiivistämiseen kylvön yhteydessä. Jyri on tarkoitettu kytkettäväksi traktorin II-kategorian mukaiseen nostolaitteeseen. Pyöräväljyri on varustettu vetokoukulla, johon kytketään hinattava kylvölannoitin tai kylvökone. Pyöräväljyrän käyttäminen muihin tarkoituksiin tai vastoin valmistajan ohjeita on kielletty.

Varmista kylvökoneen vetolenkin kytkentä vetokoukun päällä olevalla varmistuslevyllä. Pyöräväljyrän rungossa on kannatinkoukku hydrauliletkuja varten. Koneen mukana toimitetaan 2 kpl jatkoletkuja. Varmista, että letkut eivät pääse kiristymään ylös nostettaessa ja jyrkissä käänöksissä.

Vetokoukun suurin sallittu pystykuormitus on 3000 kg. Pyöräväljyriä ja kylvökoneen aisaa voidaan tarvittaessa nostaa traktorin nostolaitteella. Siirtoajossa kylvökoneen säiliöiden on oltava mahdollisimman tyhjiä. Suurin sallittu ajonopeus siirtoajossa on 30 km/h. Välijyriä voidaan pitää siirtoajon aikana joko ylös nostettuna tai maassa.

HUOM! Pyöräväljyri siirtää kylvökoneen vetoaisan nivelpistettä huomattavasti taaksepäin. Tästä johtuu, että alas laskettu ja kuormitettu pyöräväljyri pyrkii sivuttaispitonsa vuoksi vastustamaan jyrkkiä ohjausliikkeitä. Vastaavasti ylös nostettuna pyöräväljyri saattaa aiheuttaa yhdistelmän voimakasta yliohtautumista erityisesti alamäessä, kun traktorin ohjaava akseli kevenee ja kylvökone pyrkii liikkumaan eteenpäin. Suosittelemme riittäväillä etupainoilla varustetun nelivetoisen traktorin käyttöä ohjattavuuden takaamiseksi.

VAARA! PYÖRÄVÄLIJYRÄN KÄYTTÖ HUONONTAA TRAKTORIN OHJATTAVUUTTA SIIRTOAJOSSA! NOUDATA ERITYISTÄ VAROVAISUUTTA JA VARMISTA, ETTÄ KYLVÖKONEEN SÄILIÖT OVAT MAHDOLLISIMMAN TYHJÄT JA TRAKTORIN KOKONAISPAINOSTA ON VÄHINTÄÄN 20 % ETUAKSELILLA!

HUOM! Laske kylvökone alas tukijalkojen tai vantaiden varaan, jos irrotat kylvökone-pyöräväljyriyhdistelmän traktorista. Traktorista irrotettu pyöräväljyri voi kaatua vaarallisesti eteen- tai taaksepäin, jos sen vetokoukkuun kohdistuu painoa. Pyöräväljyrän tukijalka on tarkoitettu vain pelkän jyrän pystyssä pitämiseen kytkennän helpottamiseksi.

Melutaso: alle 70 dB (A)

TUME MELLANHJULVÄLT

Bruksanvisning

Tume mellanhjulvälden är ämnad för att packa till såbädden mellan traktorns hjulspår i samband med sådden. Välden kopplas till traktorns lyftaggregat av kategori II. Mellanhjulvälden är försedd med en dragkrok, till vilken en bogserad såmaskin eller combisåmaskin kopplas. Övriga användningsändamål eller användning av maskinen i strid med tillverkarens instruktioner är förbjudet.

Säkra kopplingen av såmaskinens dragögla med hjälp av säkringsplattan ovanför dragkroken. I mellanhjulväldens ram finns en ögla för hydraulslangarna. Med maskinen levereras 2 st förlängningsslangar. Försäkra dig om att slangarna inte spänns i skarpa svängar eller då maskinen lyfts upp.

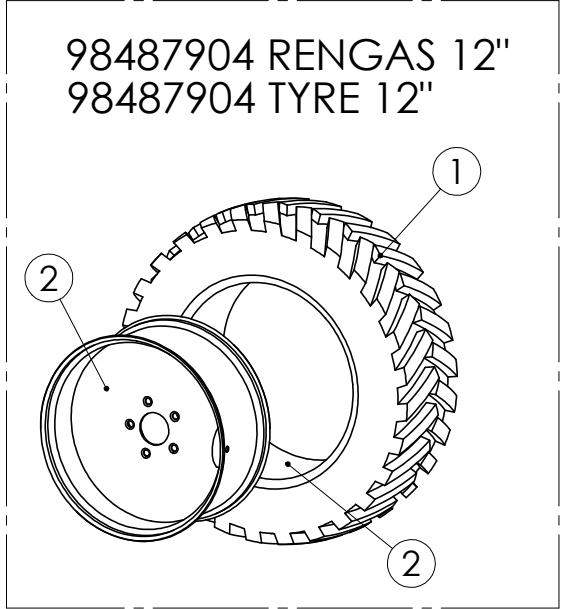
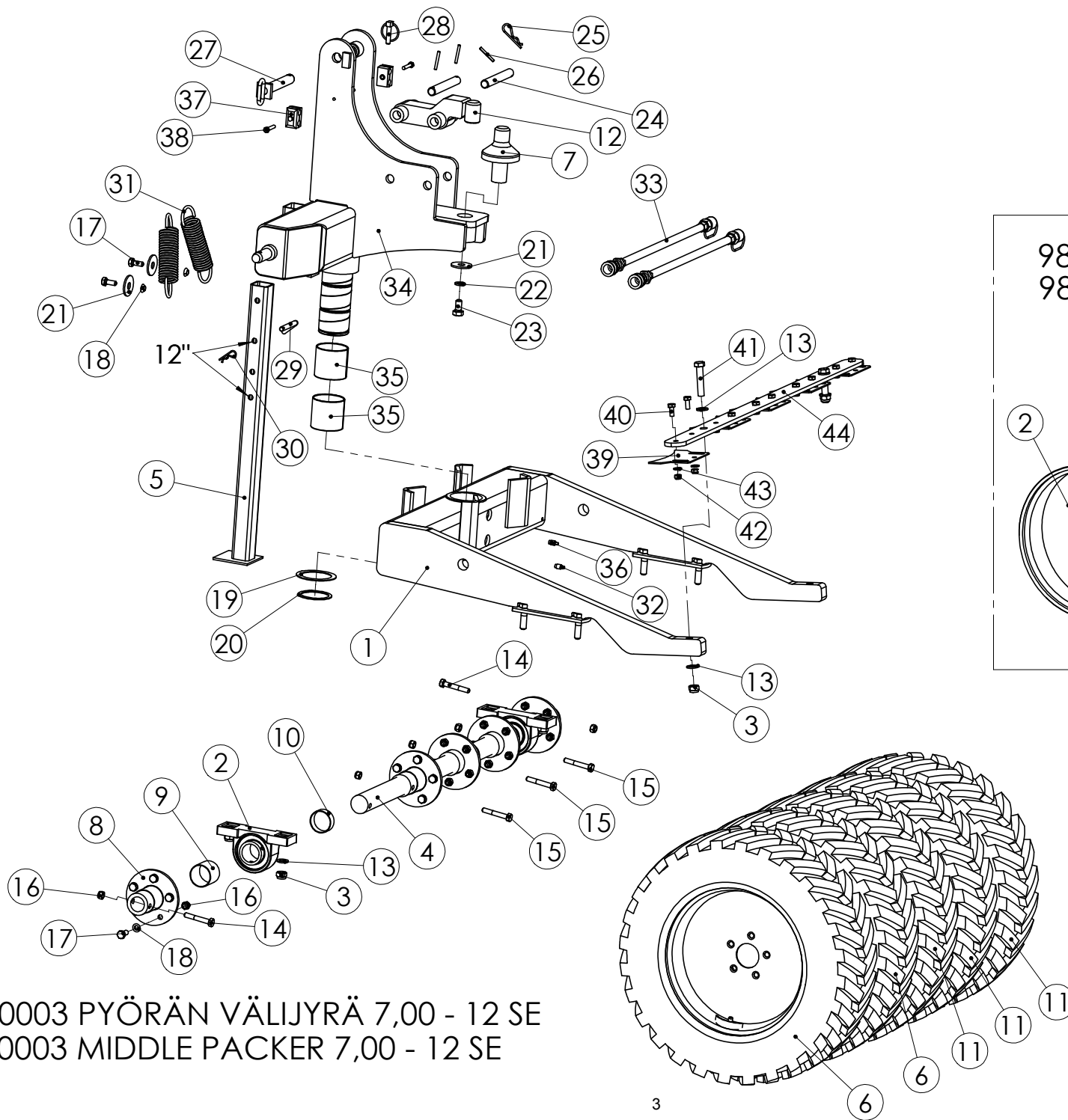
Den högsta tillåtna vertikala belastningen på dragkroken är 3000 kg. Mellanhjulvälden samt såmaskinens dragbom kan vid behov lyftas med hjälp av traktorns lyftaggregat. Vid transportkörning bör såmaskinens behållare vara möjligast tomma. Högsta tillåtna transporthastighet är 30 km/h. Välden kan vid transportkörning vara antingen upplyft eller nedsänkt på marken.

OBS! Mellanhjulvälden flyttar ledpunkten för såmaskinens dragbom betydligt bakåt. Härav följer att en nedsänkt och belastad mellanhjulvält genom sitt sidledes markfäste strävar till att motarbeta snabba styrrörelser. Motsvarande kan välden då den är upplyft förorsaka kraftig överstyrning speciellt i nedförsbackar, då traktorns styrande axel blir lättare och såmaskinen strävar till att röra sig framåt. Vi rekommenderar användning av en fyrhjuldriven traktor försedd med en tillräcklig mängd med frontvikter för att säkerställa styrförmågan.

FARA! ANVÄNDANDE AV MELLANHJULVÄLTEN FÖRSÄMRAR TRAKTORNS STYRFÖRMÅGA VID TRANSPORTKÖRNING! IAKTTA VARSAMHET OCH FÖRSÄKRA DIG OM ATT SÅMASKINENS BEHÅLLARE ÄR MÖJLIGAST TOMMA OCH OM ATT MINST 20 % AV TRAKTORNS TOTALVIKT LIGGER PÅ FRAMAXELN!

OBS! Släpp ner såmaskinen på stödfoten och billarna, om du lösgör såmaskin-mellanhjulvältkombinationen från traktorn. Då mellanhjulvälden är lösgjord från traktorn kan den på ett farligt sätt falla framåt eller bakåt, om dess dragkrok är belastad. Mellanhjulväldens stödfot är avsedd att hålla endast välden upprätt för att underlätta tillkoppling till traktorn.

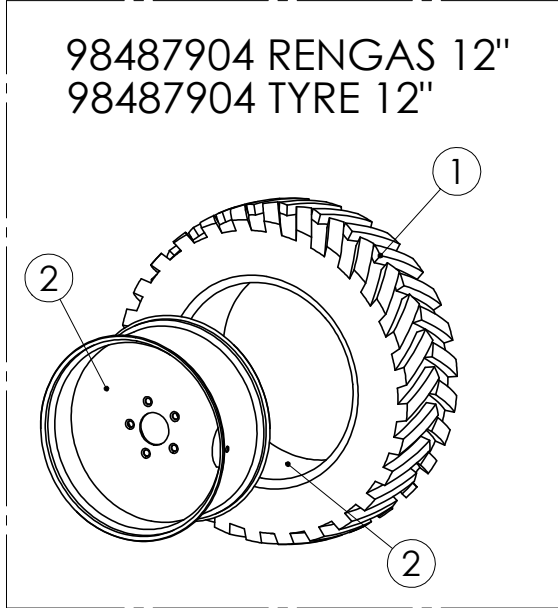
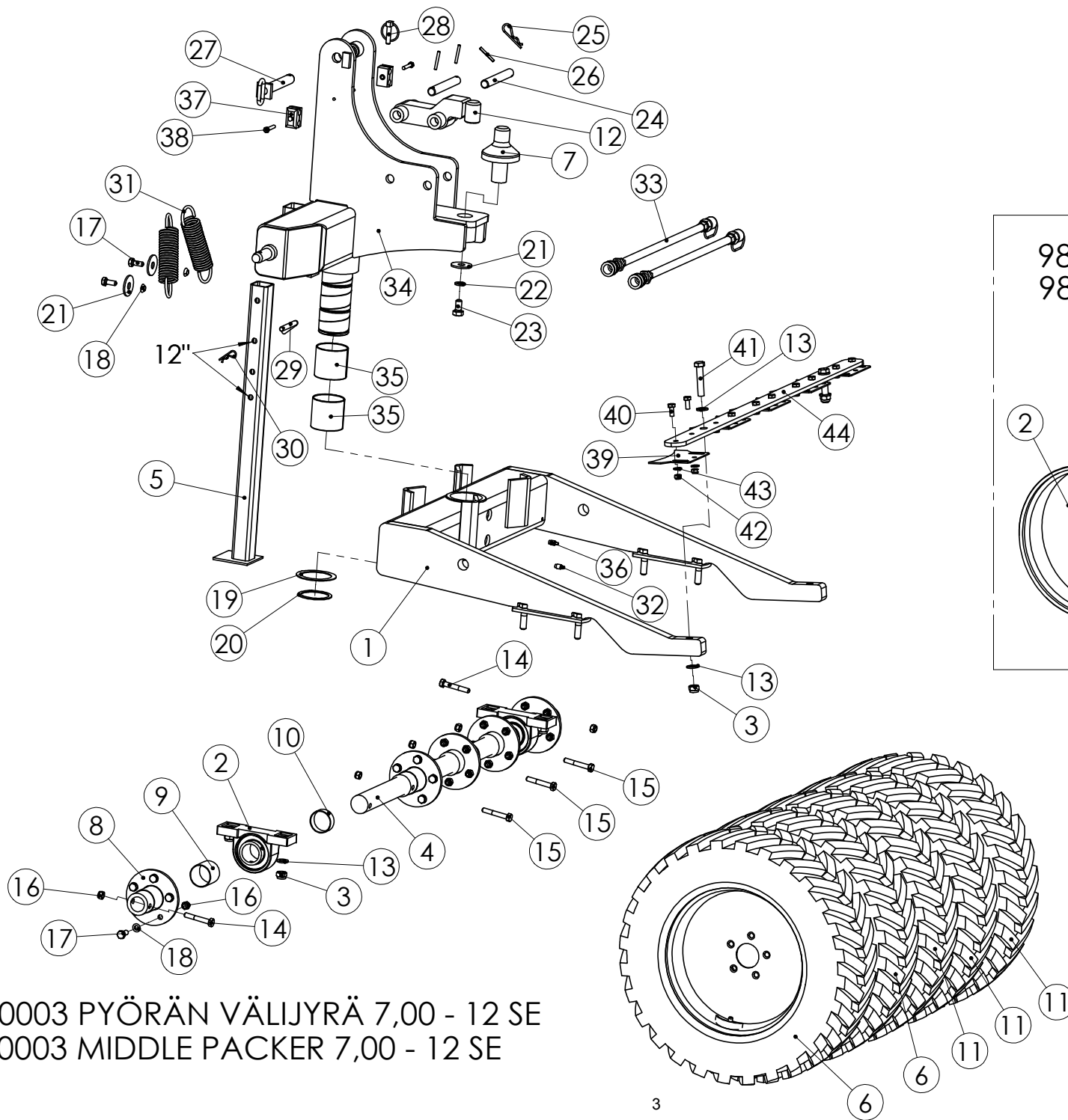
Ljudnivå: mindre än 70dB (A)



99090003 PYÖRÄN VÄLIJYRÄ 7,00 - 12 SE
99090003 MIDDLE PACKER 7,00 - 12 SE

99090003 PYÖRÄN VÄLIJYRÄ 7,00 - 12 SE
 99090003 MIDDLE PACKER 7,00 - 12 SE

| Pos. | Part No | Pcs | Osan nimi | Description | Beschreibung | Benämning | Наименование | Tyyppi |
|------|----------|-----|-----------------------|--------------------------|-----------------------|---------------------------|--------------|------------------------------------|
| 1 | 99089973 | 1 | Alarunko | Frame | Stamm | Ram | Рама | |
| 2 | 01310190 | 2 | Pystylaakeriyksikkö | Bearing unit | Lagereinheit | Lagerenhet | | UCP-210 |
| 3 | 02151083 | 6 | Lukitusmutteri | Locking nut | Feststellmutter | Låsmutter | | M16 DIN985 8ZN NYLOC |
| 4 | 97637404 | 1 | Akseli | Axle | Achse | Axel | | |
| 5 | 97913574 | 1 | Tukijalka | Support leg | Stuts fuss | Stödben | | L=795 |
| 6 | 98487904 | 2 | Rengas ja vanne | Tyre and rim | Reifen und Felge | Däck och fälg | | 7.00 - 12 FARMER oikea |
| 7 | 98721764 | 1 | Tappi | Stud | Zapfen | Bult | | |
| 8 | 98252843 | 5 | Napa jarruton | Wheel hub without brakes | Radnabe ohne Bremse | Hjulnav utan bromse | | 7.00 - 12 |
| 9 | 97808314 | 2 | Holkki | Bushing | Buchse | Hylsa | | PUTKI NS50 60.3x3.65x56 DIN 2440 |
| 10 | 97808214 | 2 | Holkki | Bushing | Buchse | Hylsa | | PUTKI NS50 60.3x3.65x21 DIN 2440 |
| 11 | 98487904 | 3 | Rengas ja vanne | Tyre and rim | Reifen und Felge | Däck och fälg | | 7.00 - 12 FARMER vasen |
| 12 | 98721973 | 1 | Lukituslevy | Locking plate | Feststellplatte | Lås plåt | | |
| 13 | 05061102 | 8 | Aluslaatta | Washer | Scheibe | Bricka | | 18 SFS2042 FEZN |
| 14 | 05002553 | 2 | Kuusioruuvi | Hexagon bolt | Sechskantbolzen | Sexkantskruv | | M12x75 SFS2063 M 10.9 MUSTA |
| 15 | 05002964 | 3 | Kuusioruuvi | Hexagon bolt | Sechskantbolzen | Sexkantskruv | | M12x75 SFS2063 M8.8ZN |
| 16 | 02161451 | 30 | Lukitusmutteri | Locking nut | Feststellmutter | Låsmutter | Гайка Nyloc | M12 DIN985 8ZN NYLOC |
| 17 | 05012786 | 27 | Kuusioruuvi | Hexagon bolt | Sechskantbolzen | Sexkantskruv | | M12x30 DT DIN 933 8.8 |
| 18 | 02070081 | 27 | Kartioj. aluslaatta | Spring washer, conical | Federring, keilförmig | Konisk fjäder rund bricka | | C12,5 DIN74361 FEZN |
| 19 | 97920744 | 1 | Aluslevy | Bottom plate | Bodenplatte | Bottenplatta | | 81/106x2 |
| 20 | 01351731 | 1 | Varmistusrengas | Circlip | Sicherungsring | Låsring | | 80x2,5 DIN471 FE |
| 21 | 02070035 | 3 | Aluslaatta | Washer | Scheibe | Bricka | | 16 SFSBV 157 FEZN |
| 22 | 02071462 | 1 | Aluslaatta | Washer | Scheibe | Bricka | | B16 DIN127 |
| 23 | 02081213 | 1 | Kuusioruuvi | Hexagon bolt | Sechskantbolzen | Sexkantskruv | | M16x30 SFS2064 M 8.8ZN |
| 24 | 98629444 | 2 | Tappi | Stud | Zapfen | Bult | | d22x162 |
| 25 | 02061954 | 1 | Haarajousisokka | Snap pin | Federstrecker | Fjäderpinne, R-Sprint | | 4x74 FEZN8 |
| 26 | 02061150 | 3 | Jousisokka | Spring pin | Federstrecker | Fjäderpinne | Шплинт | 6x50 DIN1481 55SI7ZN |
| 27 | 98629644 | 1 | Tappi | Stud | Zapfen | Bult | | ∅25x160 |
| 28 | 02062242 | 1 | Rengassokka | Linch pin | Lunse | Sprint | | 11x43 FEZN |
| 29 | 94509844 | 1 | Lukituskahva | Bent stud | Zapfen gebogen | Böjd bult | | |
| 30 | 02062316 | 1 | Haarajousisokka | Snap pin | Federstrecker | Fjäderpinne | | 3x52 Fe Zn |
| 31 | 02046121 | 2 | Jousi | Spring | Feder | Fjäder | | TR85x8x52x180 |
| 32 | 02011158 | 2 | Kaulanippa | Grease nipple | Schmiernippel | Smörjnippel | Переходник | AM6 DIN71412 45° |
| 33 | 96173704 | 2 | Hydrauliikka L=1500 | Hydraulic | Hydraulik | Hydraulsystem | | 500120-08-06/221T-06/500120-08-06 |
| 34 | 99087373 | 1 | Ylärunko | Frame | Stamm | Ram | Рама | |
| 35 | 02050193 | 2 | Laakeri | Bearing | Lager | Lager | | 85/80x80 WB702 |
| 36 | 97223504 | 2 | Nipan jatke | Adaptor | | | | 12 x 16 |
| 37 | 01441011 | 2 | Hydrauliikkakiinnitin | Holder | Zwinge | Klammer | Держатель | Stauff putkikiinnitin kaksoissarja |
| 38 | 05001765 | 2 | Kuusioruuvi | Screw | Bolzen | Skruv | Болт | M8x45 DIN 931 M8.8 ZN |
| 39 | 98349274 | 5 | Raappa | Scraper | Schrapper | Skrap | Скребок | |
| 40 | 05012345 | 10 | Kuusioruuvi | Hexagon bolt | Sechskantbolzen | Sexkantskruv | | M10x25 SFS2064 M8.8ZN |
| 41 | 05003527 | 2 | Kuusioruuvi | Screw | Bolzen | Skruv | Болт | M16 x80 SFS2064 M8.8ZN |
| 42 | 02161444 | 10 | Lukitusmutteri | Locking nut | Feststellmutter | Låsmutter | | M10 DIN985 8ZN NYLOC |
| 43 | 05061085 | 10 | Aluslaatta | Washer | Scheibe | Bricka | | ALUSLAATTA 10,5 DIN125 ZN |
| 44 | 99088373 | 1 | Raapparunko | Scraper frame | | | | 10 x 60 x 1172 |



99090003 PYÖRÄN VÄLIJYRÄ 7,00 - 12 SE
99090003 MIDDLE PACKER 7,00 - 12 SE

98487904 RENGAS 12"
98487904 TYRE 12"

| Pos. | Part No | Pcs | Osan nimi | Description | Beschreibung | Benämning | Наименование | Tyyppi |
|------|-----------|-----|------------|-------------|--------------|-----------|--------------|----------------------|
| 1 | 01931624 | 1 | Rengas | Tyre | Reifen | Däck | | 7.00 - 12 |
| 2 | 019310456 | 1 | Vanne | Rim | Felge | fälg | | 7.00 - 12 |
| 3 | 01931789 | 1 | Sisärengas | Tube | Schlauch | Slang | | 7.00 - 12 , 155 - 12 |



Tume-Agri Oy

PL 77

14201 TURENKI

FINLAND

PUH. 0207 433 060 TEL. (int.) +358 207 433 060

FAX 03 6882305 FAX. (int.) +358 3 6882305