

Moduulimuokkaimet



CultiPack

Soveltuvin erilaisiin käyttötarpeisiin

CultiPackia voidaan käyttää yksinään omana koneena tai koneyhdistelmänä esim. kylvölannoittimeen kytkettynä.

CultiPackin kannatuspyörästä on kääntyvä. Koneen nostaminen maasta traktorin nostolaitteilla ei ole tarpeellista pellon päisteessä, eikä myöskään tiekuljetuksessa. Tällöin traktorin ohjattavuus säilyy siirtoajon ja päistekäännösten aikana. Maa ei myöskään tiivisty koska painoa ei siirry traktorille.



CultiPack on varustettu vetotapilla, johon voidaan kiinnittää mm. kylvölannoitin. Esimerkiksi TUMEn Nova Combi -kylvölannoittimessa on monitoimiasia, jolla kone on suoraan kiinnitettävissä CultiPackiin. Myös muita koneita on mahdollista kytkeä CultiPackin yhteyteen.

Koneen omapaino on säilytetty alhaisena, koska kiekon kupera muoto, aggressiivinen hammastus ja maahakuinen asento takaavat maahan tunkeutumisen. Tarvittaessa koneeseen voidaan asentaa lisäpainoja runkopalkin sisään. Yhteiskäytössä kylvölannoittimen aisapaino siirtyy suoraan CultiPackille.

Muokkaimen työsyvyys säädetään tapilla, joka rajoittaa hydraulisesti käännettävän kiekoston asentoa. Päiste- ja kuljetusajossa piikit käännetään kokonaan irti maasta, jolloin käännökset ja kuljetusajo voidaan suorittaa kääntyvän pyörästön varassa. Tarvittaessa koko muokkain voidaan nostaa traktorin nostolaitteen varaan (esim. peruutettaessa). Muokkainkierot ovat ulko-reunoiltaan hammastetut, jolloin ne muokkaavat ja läpäisevät kasvujätteen hyvin.



TEKNISET TIEDOT TUME CultiPack

	3001 DD		4001 DD
Työ-/kuljetusleveys, mm	3000	Työ-/kuljetusleveys, mm	4000
Kiekkojen x 460 mm lkm (vas./oik.)	10/11	Kiekkojen lkm (vas./oik.)	14/15
Pyöräkoko	7,00 X 12 AS	Pyöräkoko	7,00 X 12 AS
Paino, kg	n. 1270 kg	Paino, kg	n. 1710 kg
Hydrauliikkaliitännät	1 kpl 2-toiminen	Hydrauliikkaliitännät	1 kpl 2-toiminen



Oikeudet muutoksiin pidätetään.

Ylivoimainen näppäryys päistetyöskentelyssä

CultiPack kylvölannoittimen yhteydessä on kätevä ja helppo käyttää. Kylvökoneen vetopiste CultiPackissa sijaitsee melko takana. Tämä tarkoittaa sitä, että kylvökone seuraa käännöksissä hyvin traktoria eikä oikaise. Jos haluat ottaa CultiPackin pois kylvökoneen edestä, se käy käden käänteessä. Muokkainta ei tarvitse kuljettaa mukana jos kylvöolosuhteesi ei sitä vaadi. Myös takaisinkytkentä on yhtä helppoa.



TUME CultiPlus Järeä perusmuokkainyhdistelmä

Tume CultiPlus on uusi moduulirakenteinen hybridi-äes, joka on ihanteellinen ratkaisu kyntöä korvaavaan kevytmuokkaukseen. Syyskylvöillä, sekä kevätkylvöjen osalta hikevillä ja kosteilla mailla konetta voidaan käyttää myös kylvömuokkaukseen, jolloin saadaan kerta-ajolla valmista jälkeä. Koneen käyttö on toteutettu yhdellä hydraulipiirillä.



TEKNISET TIEDOT

TUME CultiPlus

	CultiPlus 3000 täydellinen	CultiPlus 4000 täydellinen
Pituus koottuna	6,0 m	6,0 m
Työleveys	3,0 m	4,0 m
Kuljetusleveys	3,0 m	4,0 m
Kokonaispaino	n. 2400 kg	n. 3050 kg
Tehontarve	120–150 hv	150–200 hv
Työsyvyys, kultivaattoriosia	n. 50–170 mm	n. 50–170 mm
Työsyvyys, lautamuokkainosa	n. 0–120 mm	n. 0–120 mm
Työsyvyysääätö myös ajon aikana	kyllä	kyllä
Jyräpyörästön rengaskoko	7.00-12 tr. kuvio	7.00-12 tr. kuvio
Vaihtoehtoinen rengaskoko	685/190R-15	685/190R-15
Kannatinpyöriä	10 kpl	14 kpl
	Kultivaattoriosia 3000	Kultivaattoriosia 4000
Paino	n. 1000 kg	n. 1250 kg
Piikkien määrä	7 kpl	9 kpl
Terän leveys	480 mm	480 mm
Työskentelytapa	Läpileikkaava	Läpileikkaava
Laukaisulaitteet	Autom. mek.	Autom. mek.
Hydrauliliitännät	1 kpl 2-toiminen	1 kpl 2-toiminen
Tukipyörät	–	Lisävaruste

Oikeudet muutoksiin pidätetään.



Muokkaustoiminnot oikeassa järjestyksessä

CultiPlus-hybridiäkeen toiminta perustuu oikeassa järjestyksessä oleviin vyöhykkeisiin. (kts. kuva alla)

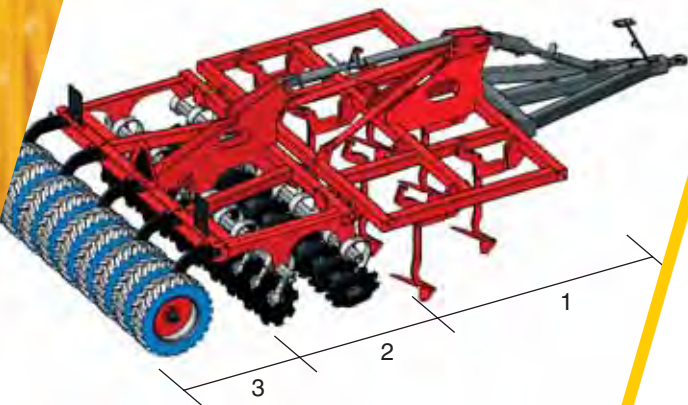
Vyöhyke 1: Läpileikkaavat, kasvijätteitä tehokkaasti multaavat, 480 mm levein siivin varustetut kultivaattoriterät. Terissä on säädettävä automaattilaukaisu. Työsyvyys on tarkasti säädettävissä.

Vyöhyke 2: Lautasmuokkainvyöhyke, joka multa kasvijätteitä, muokkaa haluttuun syvyyteen ja tasaa maan pinnan.

Vyöhyke 3: Tiivistysvyöhyke, joka koostuu kumipyöristä, joita käytetään myös kuljetuspyörästä. Pyörästä tiivistää maan sopivasti kylvöä varten. Tiivistyksestä on etua myös eroosion ehkäisemisessä.

Kokoa moduuleista tarvitsemasi paketti tai konejärjestelmä

Jos tilalla jo on CultiPack, tarvitaan CultiPlussan kokoamiseen vain kultivaattoriosia ja vetoaisa. Täyden hyödyn antavaan konekantaan kuuluu luontevana osana TUME JC Pro, Vega tai Nova Combi -kylvölannoitin. Nämä mallit ovat yhteensopivia tähän monikäyttöiseen konejärjestelmään.



TUME-AGRI Oy

TUME-AGRI Oy

Sudenkorventie 1

PL 77, 14201 Turenki

Puhelin 0207 433 060

Faksi (03) 688 2305

Myynti Suomessa

K-MAATALOUS

www.k-maatalous.fi

Koneita maan parhaaksi
www.tumeagri.fi