

**Varaosaluettelo
Reservdelskatalog
Reservdelsliste**

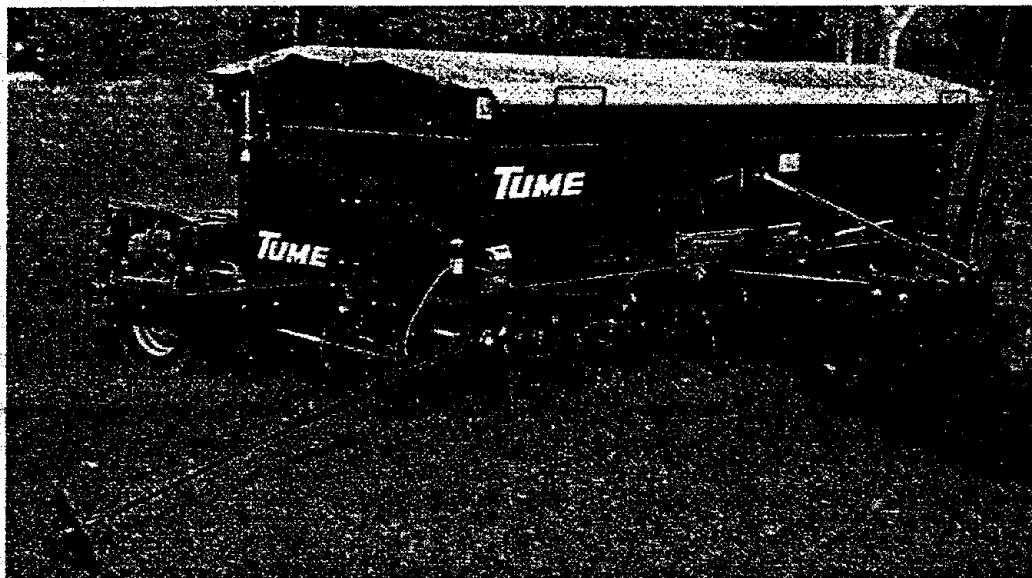
TUME

HKL JC PLUS

3000

4000

**Kylvölannoitin
Kombisämaskin
Kombimaskin**



Alkaen valmistusnumerosta JA-44399

**Oikeudet rakenteen muutoksiin pidetään
Rätten att ändra konstruktionerna förbehålles
Rett til forandring av konstruksjoner forbeholdes**

SISÄLLYSLUETTELO

| | |
|-------|----------------------------------|
| SIVU | |
| 1-4 | SÄILIÖ |
| 5-8 | LISÄSÄILIÖ |
| 9-10 | VETOLAITE |
| 11-14 | SYÖTTÖLAITTEISTO SIEMEN |
| 15-18 | SYÖTTÖLAITTEISTO LANNOITE |
| 19-20 | SIEMENPUTKISTO |
| 21-24 | VANTAISTO |
| 25-26 | S-PIIKKIRUNKO |
| 27-32 | PYÖRÄSTÖ JA VOIMANSIIRTO |
| 33-36 | HYDRAULIKAAVIO |
| 37-38 | KESKI- JA SIVUKOTELOT |
| 39-40 | JÄLKIÄES |
| 41-42 | LANNOITTEEN KIERTOKOE LAITE |
| 43-44 | KÄYTTÖPANEELI |
| 45-48 | ETULATA 1 |
| 1-4 | BEHÅLLARE |
| 5-8 | TILLÄGGSBEHÅLLARE |
| 9-10 | DRAGANORDNING |
| 11-14 | UTMATNINGSMEKANISM FÖR UTSÄDE |
| 15-18 | UTMATNINGSMEKANISM FÖR GÖDSEL |
| 19-20 | SÅRÖR |
| 21-24 | BILLSYSTEM |
| 25-26 | RAM FÖR GÖDSELBILLAR |
| 27-32 | HJUL OCH TRANSMISSION |
| 33-36 | SCHEMA ÖVER HYDRAULSYSTEM |
| 37-38 | MELLAN FODRAL |
| 39-40 | EFTERHARV |
| 41-42 | VRIDPROVSANORDNING FÖR GÖDSEL |
| 43-44 | MANÖVERPANEL |
| 45-48 | SLADD 1 |
| 1-4 | SÅKASSE |
| 5-8 | TILLEGGSBEHOLDER |
| 9-10 | DRAGANORDNING |
| 11-14 | UTMATNINGSYSTEM FOR FRØ |
| 15-18 | UTMATNINGSYSTEM FOR GJØDSEL |
| 19-20 | SÅRØR |
| 21-24 | LABBSYSTEM |
| 25-26 | RAMME FOR GJØSELLEBBER |
| 27-32 | HJUL OG TRANSMISSION |
| 33-36 | HYDRAULIKK |
| 37-38 | MIDDLE BOX+SIDE BOX |
| 39-40 | EFTERHARV |
| 41-42 | SÅPRØVFE FOR GØDSEL |
| 43-44 | MANØVERPANEL |
| 45-48 | SLODD 1 |

VARAOSIEN TILAAMINEN

Kylvölannoittimen malli
Kylvölannoittimen valmistusnumero
Varaosan tilausnumero
Varaosan nimi
Tilaaajan nimi ja osoite
Varaosan toimitustapa

Älkää tilatko ainoastaan kuvan mukaan , vaan verratkaa aina varaosan nimitykseen. Tilatkaa tarvitsemanne varaosat hyvissä ajoin koneenmyyjältä. Mikäli varaosaluettelo on kadonnut , lähettäkää kulunuttai särkyneet osa näytteeksi.

Esimerkki

TUME kylvölannoitin HKL 2500
1 KPL 94422301 ketjupyörä Z16
Nimi.....
Osoite.....

VID BESTÄLLNING AV RESERVDELAR BÖR BEAKTAS

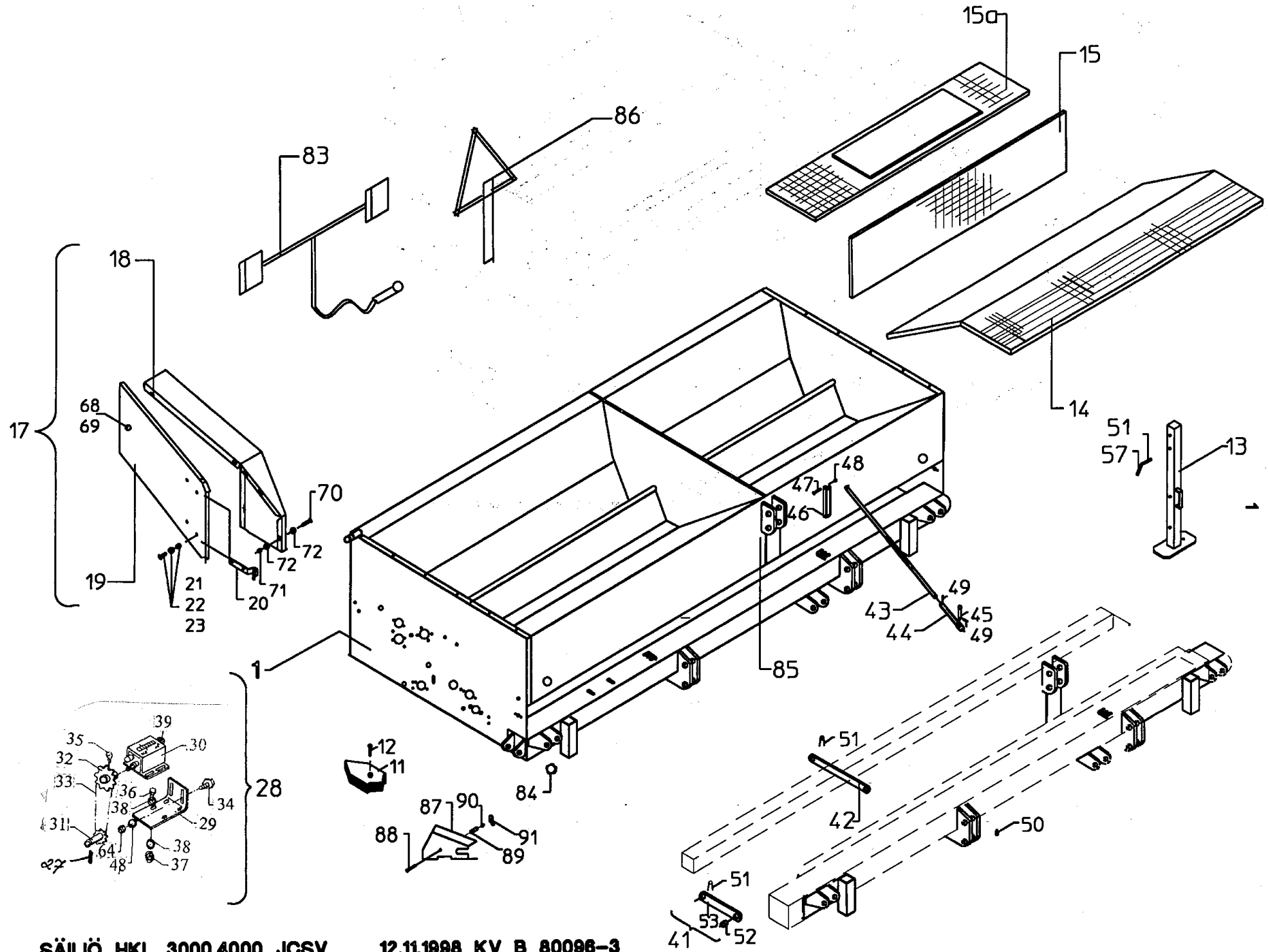
Skriv beställning tydligt , texta helst:

Typ av kombimaskin
Maskinens tillverkningsnummer
Delens beställningsnummer
Delens benämning
Beställarens namn och adress
Leveransätt

Beställ ej delen enbart på basis av bilden , jämför även med reservdelsbenämningen.
Beställ de erforderliga delarna i god tid gemon er maskinhandlare. Ifall ni in e har reservdelskatalogen tillgänglig , sänd söndriga eller slitna delen med beställningen.

Exempel:

TUME HKL 2500
1 st Kedjehjul 94422301 Z16
Namn.....
Adress.....
Leverans : som postpaket



SÄILIÖ HKL 3000,4000 JCSV

12.11.1998 KV B 80098-3

SÄILIÖ, HKL JC 98

16.11.98 KV

BEHÄLLARE

SÄKASSE

| Viite Ref.nr Ref.No | Til.n:o Detaljnr Part No | HKL- 3000 JC | HKL- 4000 JC | Varaosan nimi | Benämning | Beskrivelse |
|---------------------------|--------------------------------|-----------------|-----------------|--------------------------------|-------------------------|----------------------|
| 1 | 98002961 | 1 | - | SÄILIÖ | BEHÄLLARE | BEHOLDER |
| 1 | 98003061 | - | 1 | SÄILIÖ | BEHÄLLARE | BEHOLDER |
| 11 | 96996513 | 23 | 31 | SUISTI | ÄS | FESTE |
| 12 | 02161110 | 23 | 31 | LEVYRUUVI 4,2x32 | SKRUV | SKRUE |
| 13 | 95934114 | 1 | 1 | TUKIJALKA | STÖDBEN | STOTTEBEIN |
| 14 | 98013213 | 2 | - | LANNOITSEULA | SÄLL FÖR GÖDSEL | SÄLL FOR GJODSEL |
| 14 | 98013113 | - | 2 | LANNOITSEULA | SÄLL FÖR GÖDSEL | SÄLL FOR GJODSEL |
| 15a | 98009871 | 2 | - | SIEMENSEULA 1460 TAKA | SÄLL FÖR UTSÄDE BAKRE | SÄLL F/KORN, BAKRE |
| 15a | 98010472 | - | 2 | SIEMENSEULA 1710 TAKA | SÄLL FÖR UTSÄDE, BAKRE | SÄLL F/KORN, BAKRE |
| 15 | 98009971 | 2 | - | SIEMENSEULA 1460 ETU | SÄLL FÖR UTSÄDE, FRÄMRE | SÄLL F/KORN, FRÄMRE |
| 15 | 98010571 | - | 2 | SIEMENSEULA 1710 ETU | SÄLL FÖR UTSÄDE, FRÄMRE | SÄLL F/KORN, FRÄMRE |
| 17 | 98007303 | 1 | 1 | SUOJUS, OIKEA KP. | SKYDD, HÖGER | |
| 17 | 98007403 | 1 | 1 | SUOJUS, VASEN KP. | SKYDD, VÄNSTER | |
| 18 | 98016361 | 1 | 1 | ETUKOTELO, OIKEA HITS.KP. | FODRAL, HÖGER | FOTBRETT, H. |
| 18 | 98016261 | 1 | 1 | ETUKOTELO, VASEN HITS.KP. | FODRAL, VÄNSTER | FOTBRETT, V. |
| 19 | 98017062 | 1 | 1 | OVI, OIK. HITS.KP. | DÖRR, HÖGER | |
| 19 | 98016962 | 1 | 1 | OVI, VAS. HITS.KP. | DÖRR, VÄNSTER | |
| 20 | 98015043 | 2 | 2 | SARANA, OIK. HITS.KP. | SVÄNGTAPP, HÖGER | |
| 20 | 98015143 | 2 | 2 | SARANA, VAS. HITS.KP. | SVÄNGTAPP, VÄNSTER | |
| 21 | 02091052 | 4 | 4 | KUPOKANTAR. M10x20 ISO 7380 ZN | SKRUV | SKRUE |
| 22 | 02161444 | 4 | 4 | LUKITUSMUTTERI M10 | LÄSMUTTER | LÄSEMUTTER |
| 23 | 05061085 | 4 | 4 | ALUSLAATTA 11 | BRICKA | SKIVE |
| 27 | 02062450 | 1 | 1 | JOUSISOKKA 5x28 | FJÄDERSPRINT | SPENNSTIFT |
| 28 | 95924503 | 1 | - | PINTA-ALAN MITTAUSLAITE | AREALMÄTARE | AREALMÄLER |
| 28 | 95993503 | - | 1 | PINTA-ALAN MITTAUSLAITE | AREALMÄTARE | AREALMÄLER |
| 29 | 95924654 | 1 | 1 | KANNATINKORVA | FÄSTPLATTA | FESTEPLATE |
| 30 | 02040471 | 1 | 1 | HA-LASKIN TYYPPI 110 | AREALMÄTARE | AREA METERING DEVICE |
| 31 | 96203944 | 1 | 1 | KETJUPYÖRÄ Z 12 | KEDJEHJUL | KEDJEHJUL |
| 32 | 95926644 | 1 | - | KETJUPYÖRÄ Z17 | KEDJEHJUL | KEDJEHJUL |
| 32 | 95993644 | - | 1 | KETJUPYÖRÄ Z13 | KEDJEHJUL | KEDJEHJUL |

Piir. n:o 80096-3

1 (2)

SÄILIÖ, HKL JC 98

26.01.99 KV

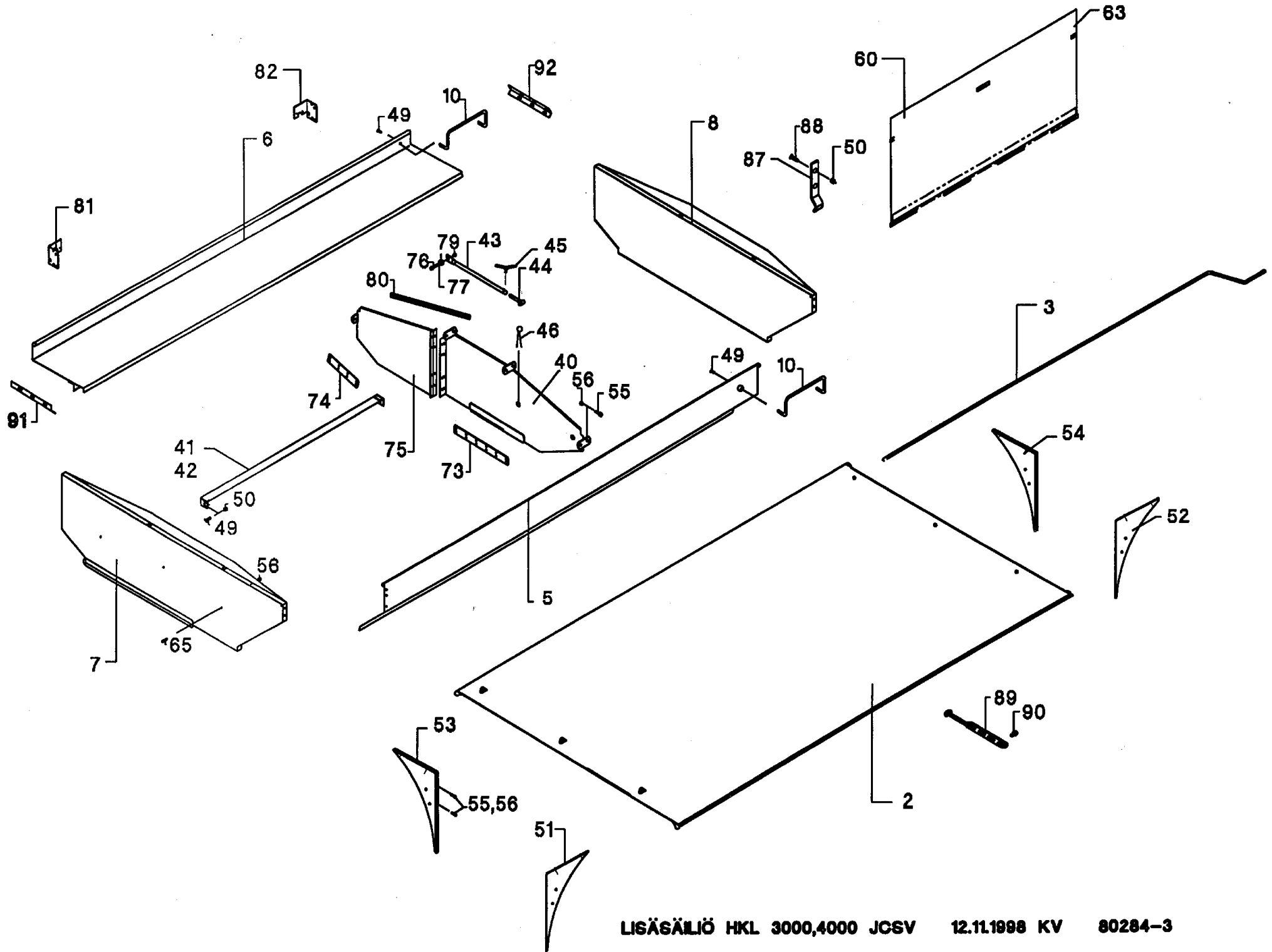
BEHÄLLARE

SÄKASSE

| Viite Ref.nr Ref.No | Til.n:o Detaljn Part No | HKL- 3000 JC | HKL- 4000 JC | Varaosan nimi | Benämning | Beskrivelse |
|---------------------------|-------------------------------|-----------------|-----------------|------------------------------|-------------------|-------------------|
| 33 | 01830276 | 1 | 1 | RULLAKETJU 083-1x94 | RULLKEDJA | KJEDE |
| 35 | 02090005 | 1 | 1 | PIDÄTINRUUVI M6x10 | STOPPSKRUV | STOPPSKRUE |
| 36 | 05011292 | 4 | 4 | KUUSIORUUVI M5x20 | SKRUV | SKRUE |
| 37 | 02161973 | 4 | 4 | LUKITUSMUTTERI M5 | LÄSMUTTER | LÄSEMUTTER |
| 38 | 05061663 | 8 | 8 | ALUSLAATTA 5,5 | BRICKA | SKIVE |
| 39 | 02040472 | 1 | 1 | NOLLAUSNUPPI | KNOPP | KNOPP |
| - | 95911602 | 1 | - | VANNASAUTOMATIikka | BILLAUTOMATIK | SÄLABBAUTOMATIikk |
| - | 95971602 | - | 1 | VANNASAUTOMATIikka | BILLAUTOMATIK | SÄLABBAUTOMATIikk |
| 41 | 95911704 | 2 | 2 | VETOTANKO | DRAGSTÄNG | TREKKSTANG |
| 42 | 95862364 | 2 | 5 | YHDYSTANKO | FÖRBINDELSESTÄNG | STAGG |
| 43 | 95862543 | 1 | 1 | SÄÄTÖRUUVI | INSTÄLLNINGSSKRUV | INNSTILLGSSKRUE |
| 44 | 95862644 | 1 | 1 | VASTAPUTKI | TELESKOPRÖR | TELESKOPRØR |
| 45 | 95862944 | 1 | 1 | TAPPI | TAPP | TAPP |
| 46 | 95872334 | 1 | 1 | VIPU | HANDTAG | HÄNDTAK |
| 47 | 05001765 | 1 | 1 | KUUSIORUUVI M8x45 8.8 ZN | SKRUV | SKRUE |
| 48 | 02151051 | 1 | 1 | LUKITUSMUTTERI M8 8 ZN | LÄSMUTTER | LÄSEMUTTER |
| 49 | 02062531 | 2 | 2 | JOUSISOKKA 6x28 ZN | RÖRSTIFT | SPENNSTIFT |
| 50 | 02011158 | 1 | 1 | KAULANIPPA AM 6 | SMÖRJNIPPEL | SMØRENIPPEL |
| 51 | 02061954 | 9 | 15 | HAARAJOUSISOKKA 4x74 FE | GRENFJÄDERSPRINT | HÄRNÄLSPLINT |
| 52 | 96255244 | 2 | 2 | HOLKKI | HYLSA | HYLSE |
| 53 | 96255164 | 1 | 1 | LATTA | PLATT | STAGG |
| 57 | 94509844 | 2 | 2 | LUKITUSKAHVA | LÄSTAPP | LÄSETAPP |
| 64 | 02161067 | 2 | 2 | KUUSIOMUTTERI M8 8 ZN | SEKANTSMUTTER | MUTTER |
| 68 | 01791526 | 1 | 1 | OVEN PIDIN NO 1014702 | HÄLLARE | |
| 69 | 01791525 | 1 | 1 | OVEN PIDIN No 1014701 | HÄLLARE | |
| 70 | 05011895 | 6 | 6 | KUUSIORUUVI M8x20 8.8 ZN | SKRUV | SKRUE |
| 71 | 02151051 | 6 | 6 | LUKITUSMUTTERI M8 8 ZN NYLOC | LÄSMUTTER | LÄSEMUTTER |
| 72 | 05061656 | 12 | 12 | ALUSLAATTA 9 FE ZN | BRICKA | SKIVE |
| 83 | 98013903 | 1 | 1 | VALOSARJA | IJUS SERIE | |
| 84 | 96183304 | 2 | 2 | NÄYTTÖIKKUNA | FÖNSTER | VINDU |

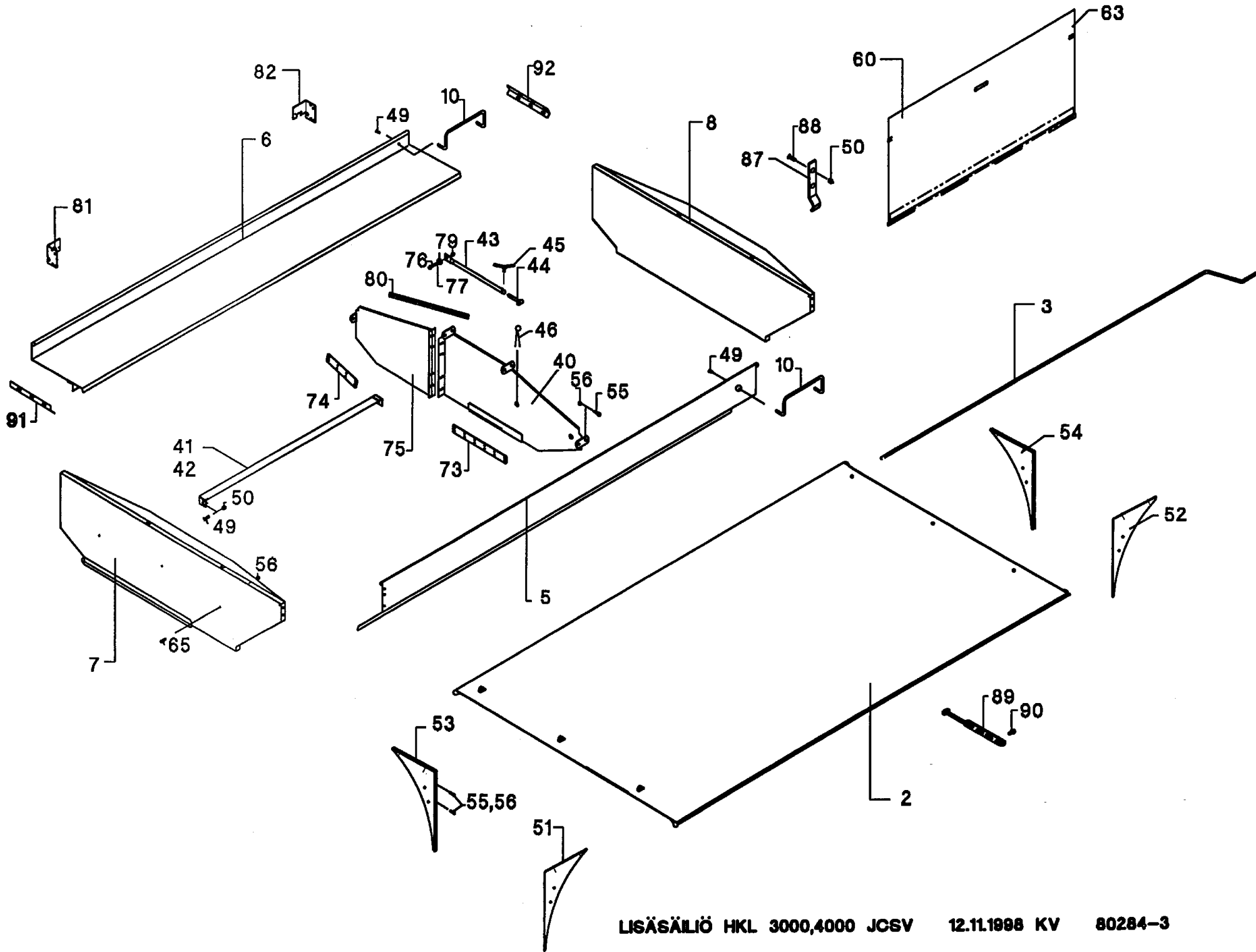
Piir. n:o 80096-3

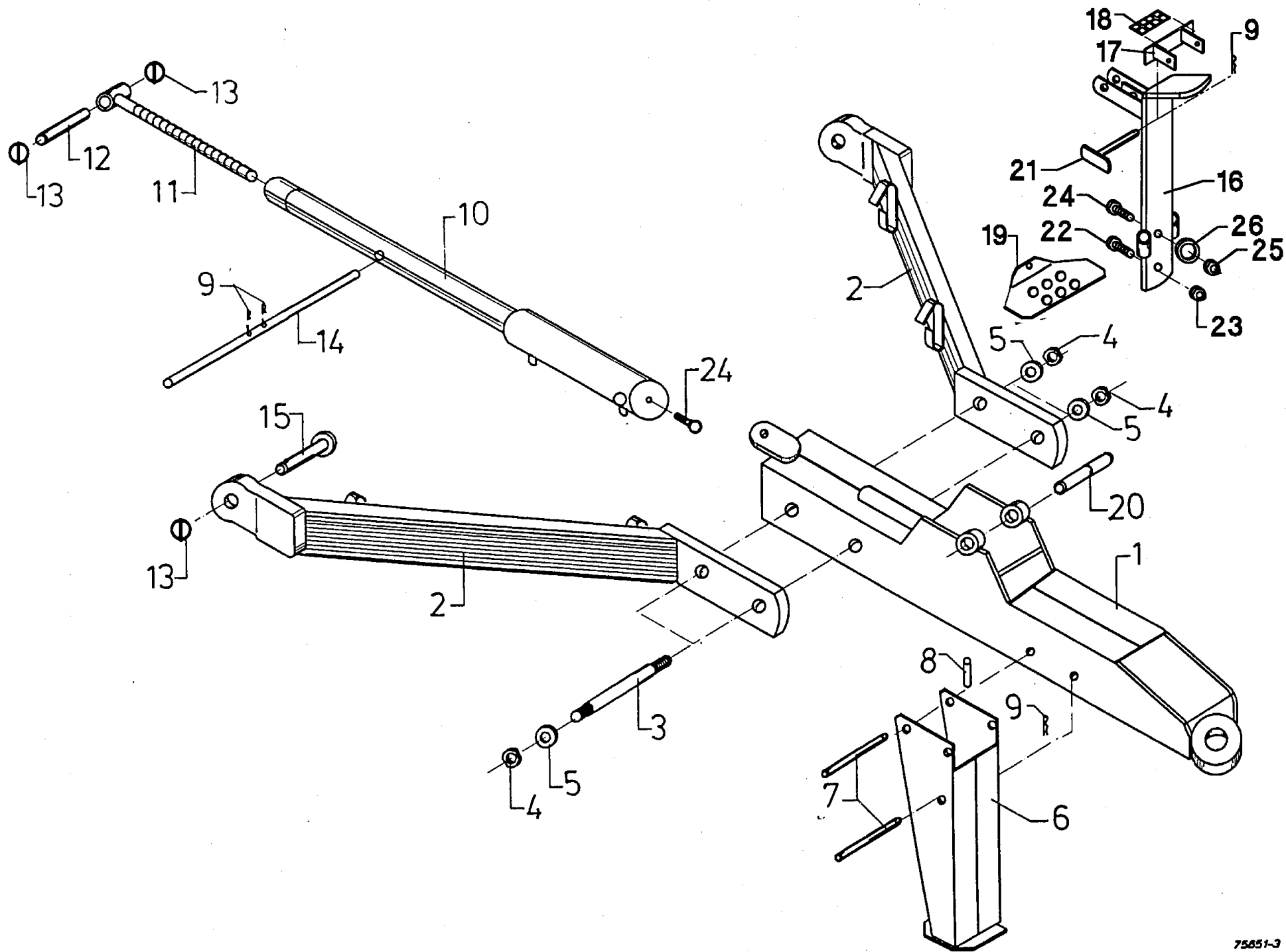
2 (3)



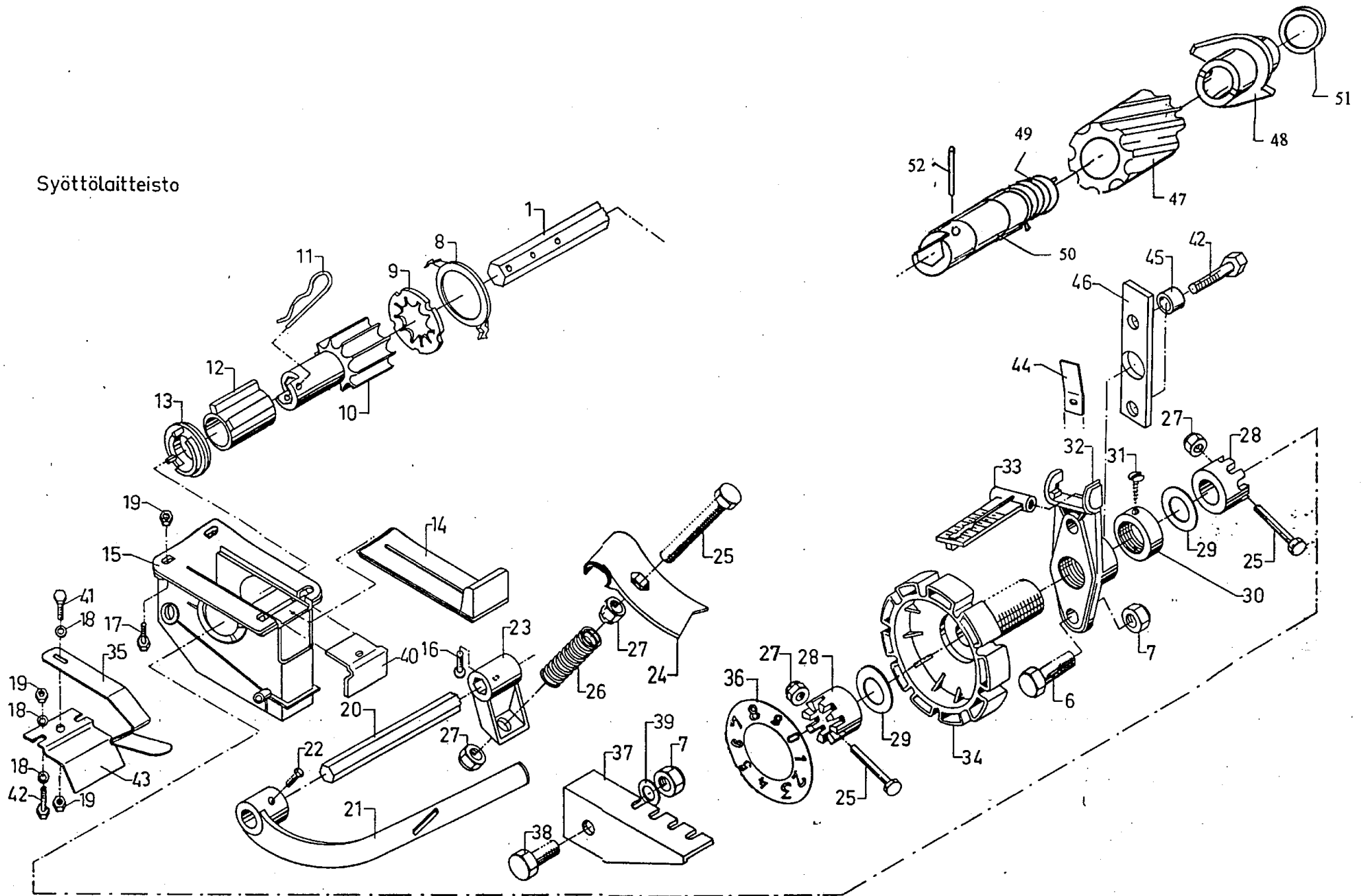
LISÄSÄILIÖ, HKL JCSV 16.11.98 KV

| Viite Ref.nr Ref.No | Til.n:o Detaljnr Part No | HKL- 3000 JC | HKL- 4000 JC | Varaosan nimi | Benämning | Beskrivelse |
|---------------------------|--------------------------------|-----------------|-----------------|----------------------------|----------------------|------------------|
| 2 | 97547323 | 1 | - | PRESSUKANSI | PRESENNINGSLOCK | LOKK |
| 2 | 97547423 | - | 1 | PRESSUKANSI | PRESENNINGSLOCK | LOKK |
| 3 | 97518664 | 2 | - | VEIVI PRESSUKANSI | VEV | SVEIV |
| 3 | 97521164 | - | 2 | VEIVI PRESSUKANSI | VEV | SVEIV |
| - | 98241602 | 1 | - | LISÄSÄILIÖ KP 3000 N | TILLÄGGSBEHÅLLARE | TILLEGGSBEHOLDER |
| - | 98241702 | - | 1 | LISÄSÄILIÖ KP 4000 N | TILLÄGGSBEHÅLLARE | TILLEGGSBEHOLDER |
| 5 | 98243163 | 1 | - | ETULEVY, HITS. 3000 N | FRÄMRESKIVA | FREMRE PLATE |
| 5 | 98243263 | - | 1 | ETULEVY, HITS. 4000 N | FRÄMRESKIVA | FREMRE PLATE |
| 6 | 98242062 | 1 | - | TAKALEVY, HITS.KP 3000 N | BAKSKIVA | BAKRE PLATE |
| 6 | 98242162 | - | 1 | TAKALEVY, HITS.KP 4000 N | BAKSKIVA | BAKRE PLATE |
| 7 | 98242361 | 1 | 1 | LISÄLEVY, OIKEA HITS.KP. N | GAVEL SKIVA, HÖGER | ENDEPLATE, H. |
| 8 | 98242561 | 1 | 1 | LISÄLEVY, VASEN HITS.KP. N | GAVEL SKIVA, VÄNSTER | ENDEPLATE, V. |
| 10 | 97797064 | 4 | 4 | KAHVA | HANDTAG | HÄNDTAK |
| 40 | 98242762 | 1 | 1 | VÄLILEVY, HITS.KP. N | MELLANSKIVA | MELLOMSKIVE |
| 41 | 97547163 | 4 | - | VÄLITUKI, LIS.SÄIL. L=1446 | MELLANSTÖD | |
| 42 | 97547263 | - | 4 | VÄLITUKI, LIS.SÄIL. L=1946 | MELLANSTÖD | |
| 43 | 98008313 | 4 | 4 | SÄÄTÖPUTKI, HITS.KP. | RÖR | ROR |
| 44 | 98008214 | 4 | 4 | SÄÄTÖVARSI HITS.KP. | ARM | ARM |
| 45 | 97593114 | 4 | 4 | LUKITUSKAHVA, HITS.KP. | LÅSHANDTAG | LÅSEHÄNDTAK |
| 46 | 02061954 | 4 | 4 | HAARAJOUSISOKKA 4x74 | GRENFJÄDERSPRINT | HÄRNÄLSPLINT |
| 49 | 02081566 | 8 | 8 | LUKKORUUVI M10x25 | LÄSSKRUV | LÄSESKRUE |
| 50 | 02161444 | 20 | 20 | LUKITUSMUTTERI M10 | LÄSMUTTER | LÄSEMUTTER |
| 51 | 97994364 | 1 | 1 | ETUKULMA, OIK. | BÄGE, HÖGER | |
| 52 | 97994464 | 1 | 1 | ETUKULMA, VAS. | BÄGE, VÄNSTER | |
| 53 | 97993464 | 1 | 1 | TAKAKULMA, OIK. | BÄGE, HÖGER | |
| 54 | 97994264 | 1 | 1 | TAKAKULMA, VAS. | BÄGE, VÄNSTER | |
| 55 | 05011937 | 16 | 16 | KUUSIORUUVI M8x25 | SKRUV | SKRUE |
| 56 | 02151051 | 55 | 55 | LUKITUSMUTTERI M8 | LÄSMUTTER | LÄSEMUTTER |





Syöttölaitteisto



SYÖTTÖLAITTEISTO, SIEMENPUOLI HKL 3000, 4000 AM 26.05.95 KV

76518-3

SYÖTTÖLAITTEISTO, SIEMEN HKL-JC SV 23.08.2000 KV

UTMATNINGSMEKANISM
FÖR UTSÄDE

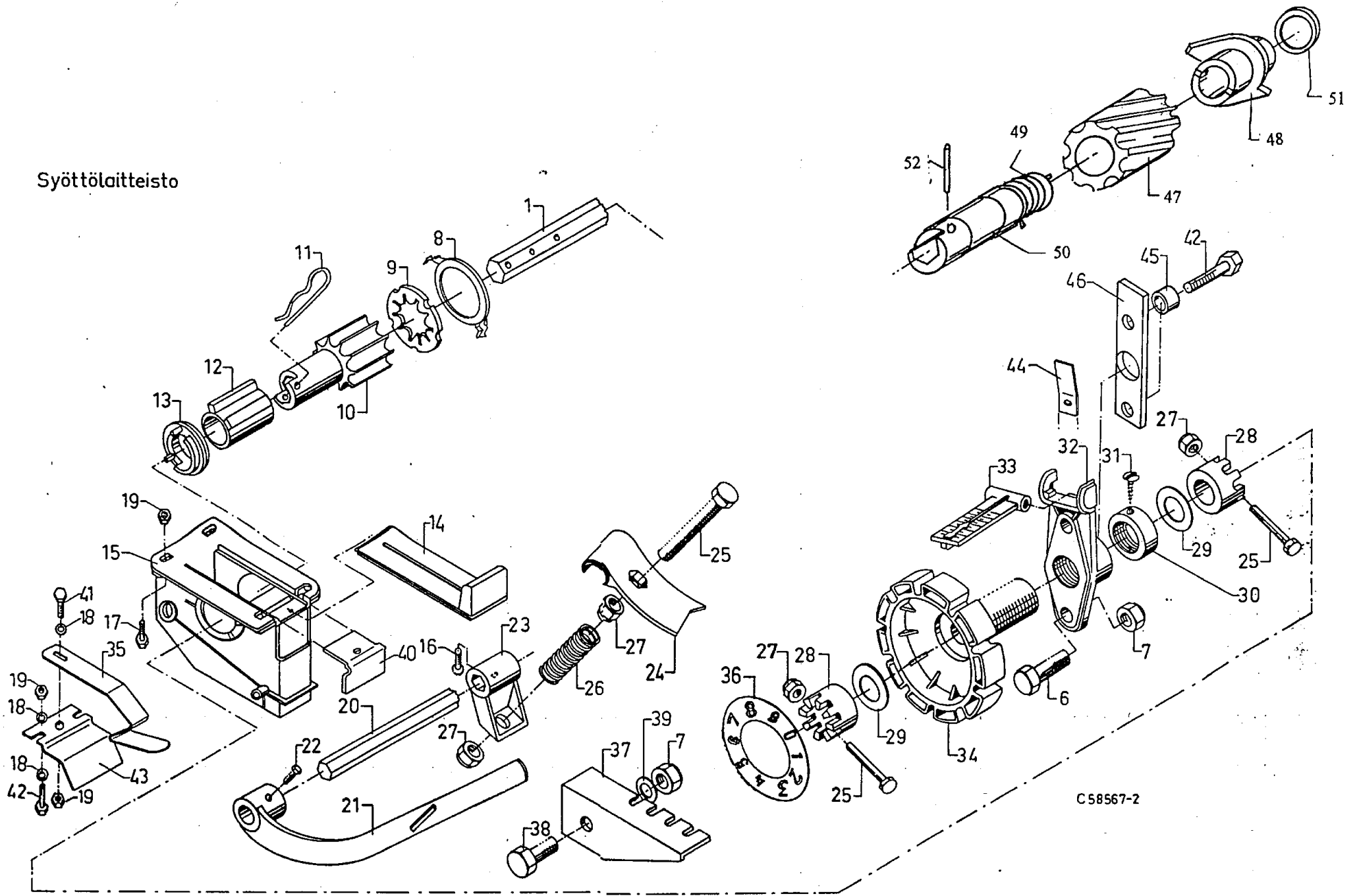
UTMATNINGSSYSTEM FOR FRØ

| Ref.nr Ref.No | Til.n:o Detaljnr Part No | HKL- 3000 JC | HKL- 4000 JC | Varaosan nimi | Benämning | Beskrivelse |
|------------------|--------------------------------|-----------------|-----------------|-------------------------------|------------------------|---------------------|
| - | 95927501 | 1 | - | SYÖTTÖLAITTEISTO, SIEMENPUOLI | UTMATNINGSMEKANISM | UTMATNINGSMEKANISME |
| - | 95987801 | - | 1 | SYÖTTÖLAITTEISTO, SIEMENPUOLI | UTMATNINGSMEKANISM | UTMATNINGSMEKANISME |
| 1 | 95927603 | 1 | - | SYÖTTÖTELAKSELI L=3045 | MATARVALSAXEL | MATERVALSEAKSEL |
| 1 | 95987703 | - | 1 | SYÖTTÖTELAKSELI L=4045 | MATARVALSAXEL | MATERVALSEAKSEL |
| 2 | 95658344 | 1 | 1 | KYTKINKAPPALE Z=16 | KOPPLINGSDEL | KOBLINGSDEL |
| 3 | 94411514 | 1 | 1 | LAIPPALAAKERI | FLÄNSLAGER | FLENSLAGER |
| 4 | 94501244 | 1 | 1 | ALUSLAATTA | BRICKA | SKIVE |
| 5 | 01351731 | 1 | 1 | VARMISTINRENGAS 30x1,5 ZN | LÄSRING | LÄSERING |
| 6 | 05011937 | 2 | 2 | KUUSIORUUVI M8x25 8.8 ZN | SKRUV | SKRUE |
| 7 | 02151051 | 5 | 5 | LUKITUSMUTTERI M8 ZN | LÄSMUTTER | LÄSEMUTTER |
| 8 | 96176614 | 24 | 32 | PIDÄTINRENGAS | STÖDRING | STØTTERING |
| 9 | 94496704 | 24 | 32 | TIIVISTERENGAS | PACKNINGSRING | PAKNINGSRING |
| 10 | 94496514 | 24 | 32 | SYÖTTÖTELA | SKJUTVALS | UTMATER |
| 11 | 94407644 | 24 | 32 | HAARAJOUSISOKKA | GRENFJÄDERSPRINT | HÄTNÄLSPLINT |
| 12 | 95415513 | 24 | 32 | SÄÄTÖHOLKKI | INSTÄLLNINGSHYLSA | INNSTILLNINGSHYLSE |
| 13 | 94407514 | 24 | 32 | PAININLEVY | TRYCKSKIVA | TRYKKSKIVE |
| 14 | 95418613 | 24 | 32 | SULKULÄPPÄ | SKJUTLUCKA | SKYVELUKE |
| 15 | 96176512 | 24 | 32 | KYLVÖKAMMIO | SÄHUS | SÄHUS |
| 16 | 02084038 | 24 | 32 | LEVYRUUVI B 3,5x13 | PLÄTSKRUV | SKRUE |
| 17 | 05011574 | 48 | 64 | KUUSIORUUVI M6x20 8.8 ZN | SKRUV | PALATESKRUE |
| 18 | 05061631 | 44 | 56 | ALUSLAATTA 6.6 FE ZN | BRICKA | SKIVE |
| 19 | 02161758 | 52 | 68 | LUKITUSMUTTERI M6 | LÄSMUTTER | LÄSEMUTTER |
| 20 | 95927714 | 1 | - | POHJALÄPP.AKS. L=2800 | AXEL FÖR BOTTENKLÄFFAR | AKSEL F/BOTNKLÄFFER |
| 20 | 95986414 | - | 1 | POHJALÄPP.AKS. L=3800 | AXEL FÖR BOTTENKLÄFFAR | AKSEL F/BOTNKLÄFFER |
| 21 | 95469913 | 1 | 1 | SÄÄTÖVIPU | INSTÄLLNINGSSPAK | INNSTILLINGSSPAK |
| 22 | 05011831 | 1 | 1 | KUUSIORUUVI M8x12 8.8 ZN | SKRUV | SKRUE |
| 23 | 94379714 | 24 | 32 | KIINNITYSRUNKO | ANFÄSTNINGSRAM | FESTEBRACKETT |
| 24 | 95415614 | 24 | 32 | KIELI | BOTTENKLÄFF | BOTENKLÄFF |
| 25 | 05011447 | 26 | 34 | KUUSIORUUVI 5x40 RUOSTUM. | SKRUV | SKRUE |
| 26 | 96257644 | 24 | 32 | JOUSI | FJÄDER | FJÆR |
| 27 | 02161959 | 50 | 66 | LUKITUSMUTTERI M5 8 RUOST. | LÄSMUTTER | LÄSEMUTTER |
| 28 | 94412314 | 2 | 2 | SÄÄTÖRENGAS | INSTÄLLNINGSRING | INNSTILLINGSRING |

Piir. n:o 76518-3

1 (2)

Syöttölaitteisto

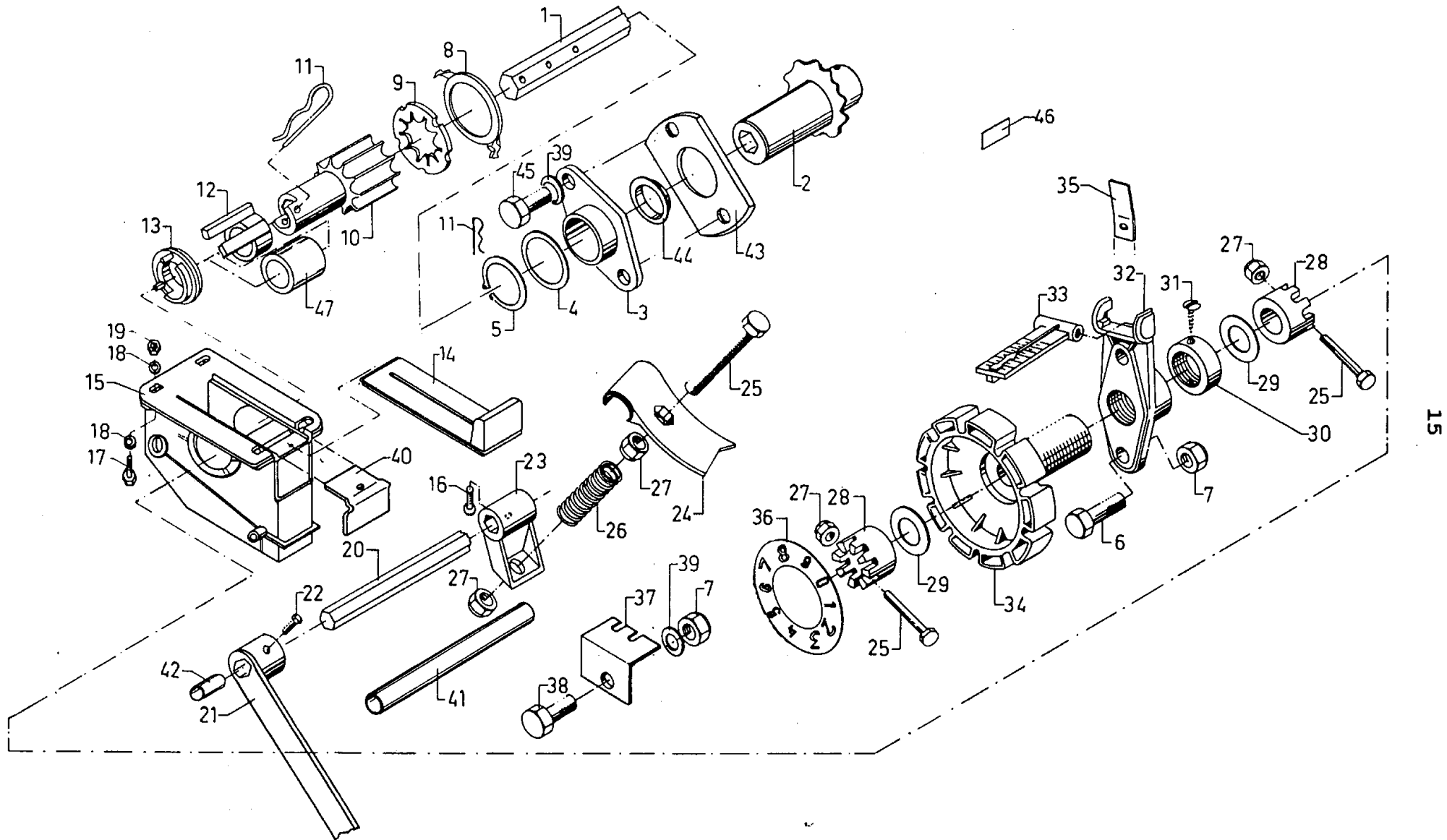


C58567-2

SYÖTTÖLAITTEISTO, SIEMENPUOLI HKL 3000, 4000 AM 26.05.95 KV

76518-3

Syöttölaitteisto



Nastasyöttö. Syöttölaitteisto lannoitepuoli
 CD620, CD825, CD1525, CD1830, CD2440 HKL 2500, 3000, 4000

F 59883-2

SYÖTTÖLAITTEISTO, LANNOITE HKL-JC 12.10.98 KV

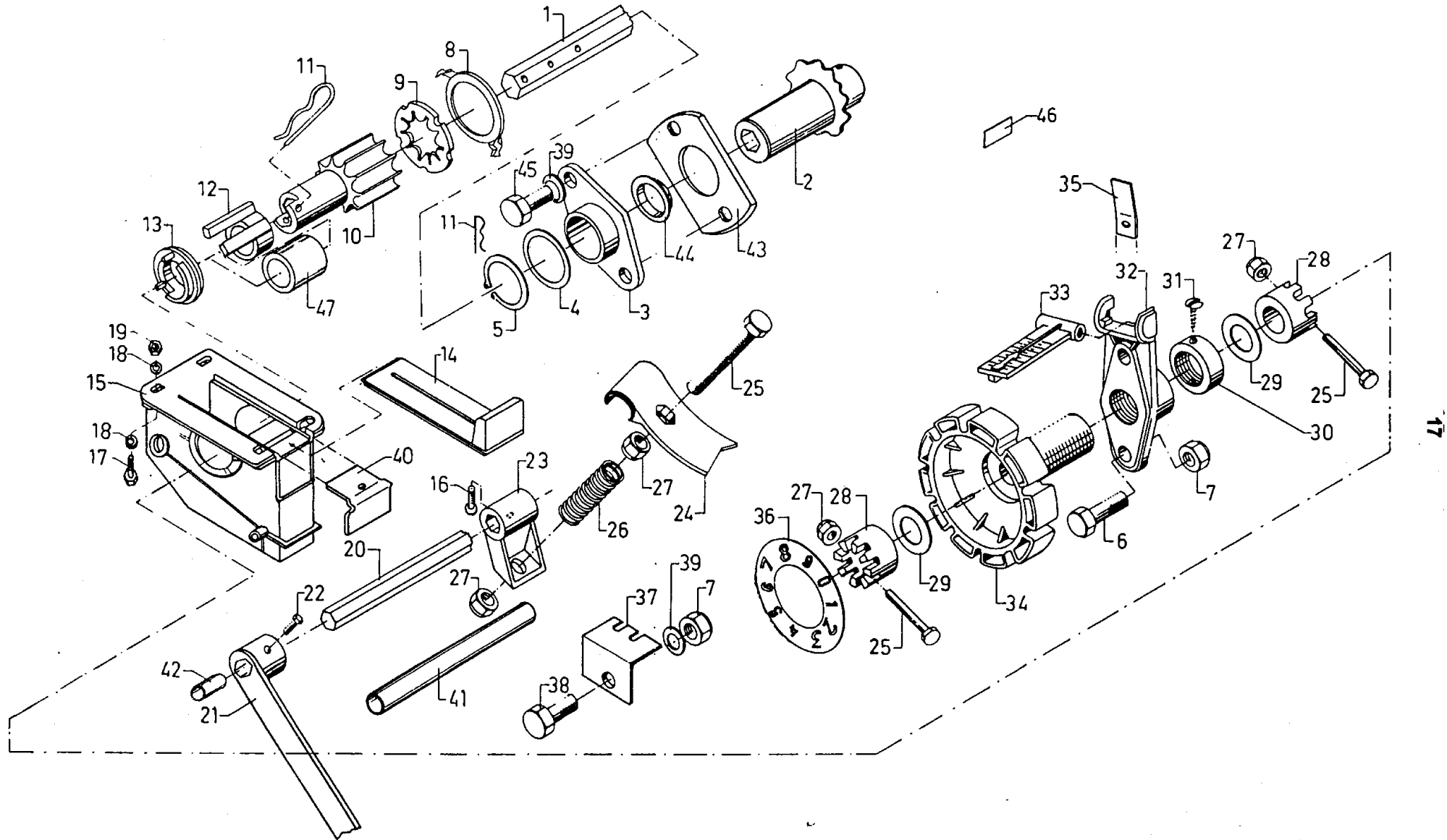
UTMAININGSMEKANISMIN FÖR UTMATNINGSSYSTEM FOR
GÖDSEL GJÖDSEL

| Viite Ref.nr Ref.No | Til.n:o Detaljnr Part No | HKL- 3000 JC | HKL- 4000 JC | Varaosan nimi | Benämning | Beskrivelse |
|---------------------------|--------------------------------|-----------------|-----------------|----------------------------|--------------------------|-----------------------|
| - | 96984901 | 1 | - | SYÖTTÖLAITTEISTO, LANNOITE | UTMATNINGSMEK.FÖR GÖDSEL | UTMAT.MEK.FOR GJÖDSEL |
| - | 96984801 | - | 1 | SYÖTTÖLAITTEISTO, LANNOITE | UTMATNINGSMEK.FÖR GÖDSEL | UTMAT.MEK.FOR GJÖDSEL |
| 1 | 95928203 | 1 | - | SYÖTTÖTEL.AKSELI L=3030 | MATARVALSAXEL | MATERVALSAKSEL |
| 1 | 95986303 | - | 1 | SYÖTTÖTEL.AKSELI L=4025 | MATARVALSAXEL | MATERVALSAKSEL |
| 2 | 95658144 | 1 | 1 | KYTKINKAPPALE | KÖPPLINGSDEL | KPBLINGSDEL |
| 3 | 94411514 | 1 | 1 | LAIPPALAAKERI | FLÄNSLAGER | FLENSLAGER |
| 4 | 94501244 | 1 | 1 | ALUSLAATTA | BRICKA | SKIVE |
| 5 | 01351731 | 1 | 1 | VARMISTINRENGAS 30x1,5 ZN | LÄSRING | LÄSERING |
| 6 | 05011937 | 2 | 2 | KUUSIORUUVI M8x25 8.8 ZN | SKRUV | SKRUE |
| 7 | 02151051 | 3 | 3 | LUKITUSMUTTERI M8 ZN | LÄSMUTTER | LÄSEMUTTER |
| - | 97252703 | 12 | 16 | KYLVÖKAMMIO, KOK.PANO | SÄHUS, KOMPLETT. | SÄHUS KPL. |
| 8 | 96176614 | 12 | 16 | PIDÄTINRENGAS | STÖDRING | STÖTTERING |
| 9 | 96088904 | 12 | 16 | TIIVISTERENGAS | PACKNINGSRING | PAKNINGSRING |
| 10 | 96088814 | 12 | 16 | SYÖTTÖTELA | SKJUTVALS | UTMATERVÄLSE |
| 11 | 94407644 | 12 | 16 | HAARAJOUSISOKKA | GRENFÄDERSPRINT | HÄRNÄLSPLINT |
| 12 | 97084413 | 12 | 16 | SÄÄTÖHOLKKI | INSTÄLLNINGSHYLSA | INNSTILLINGSHYLSE |
| 13 | 94407514 | 12 | 16 | PAININLEVY | TRYCKSKIVA | TRYKKSKIVE |
| 14 | 95418613 | 12 | 16 | SULKULÄPPÄ | SKJUTLUCKA | SKYVELUKE |
| 15 | 96176512 | 12 | 16 | KYLVÖKAMMIO | SÄHUS | SÄHUS |
| 16 | 02084038 | 12 | 16 | LIERIÖK.LEVYR. B3,5x13 | PLÄTSKRUV | PLATESKRUE |
| 17 | 05011574 | 24 | 32 | KUUSIORUUVI M6x20 | SKRUV | SKRUE |
| 18 | 05061631 | 24 | 32 | ALUSLAATTA 6,6 FE ZN | BRICKA | SKIVE |
| 19 | 02161758 | 24 | 32 | LUKITUSMUTTERI M6 8 | LÄSMUTTER | LÄSEMUTTER |
| 20 | 95627714 | 1 | - | POHJALÄPP.AKSELI L=2800 | AXEL FÖR BOTTENKLÄFFAR | AKSEL FOR BOTNKLAFF |
| 20 | 95986414 | - | 1 | POHJALÄPP.AKSELI L=3800 | AXEL FÖR BOTTENKLÄFFAR | AKSEL FOR BOTNKLAFF |
| 21 | 95661813 | 1 | 1 | SÄÄTÖVIPIU | INSTÄLLNINGSSPAK | INNSTILLINGSSPAK |
| 22 | 05011831 | 1 | 1 | KUUSIORUUVI M8x12 8.8 ZN | SKRUV | SKRUE |
| 23 | 94379714 | 12 | 16 | KIINNITYSRUNKO | ANFÄSTNINGSRAM | FESTEBRACKETT |
| 24 | 95415614 | 12 | 16 | KIELI | BOTTENKLÄFF | BOTNKLAFF |
| 25 | 05011447 | 14 | 18 | KUUSUIORUUVI 5x40 RUOST. | SKRUV | SKRUE |
| 26 | 96257644 | 12 | 16 | JOUSI | FJÄDER | FJÆR |
| 27 | 02161959 | 24 | 32 | LUKITUSMUTTERI M5 8 ZN | LÄSMUTTER | LÄSEMUTTER |
| 28 | 94412314 | 2 | 2 | SÄÄTÖRENGAS | INSTÄLLNINGSRING | INNSTILLINGSRING |
| 29 | 94412404 | 2 | 2 | VÄLILEVY | MELLANSKIVA | MELLOMSKIVE |

Piir. n:o F 59883-2

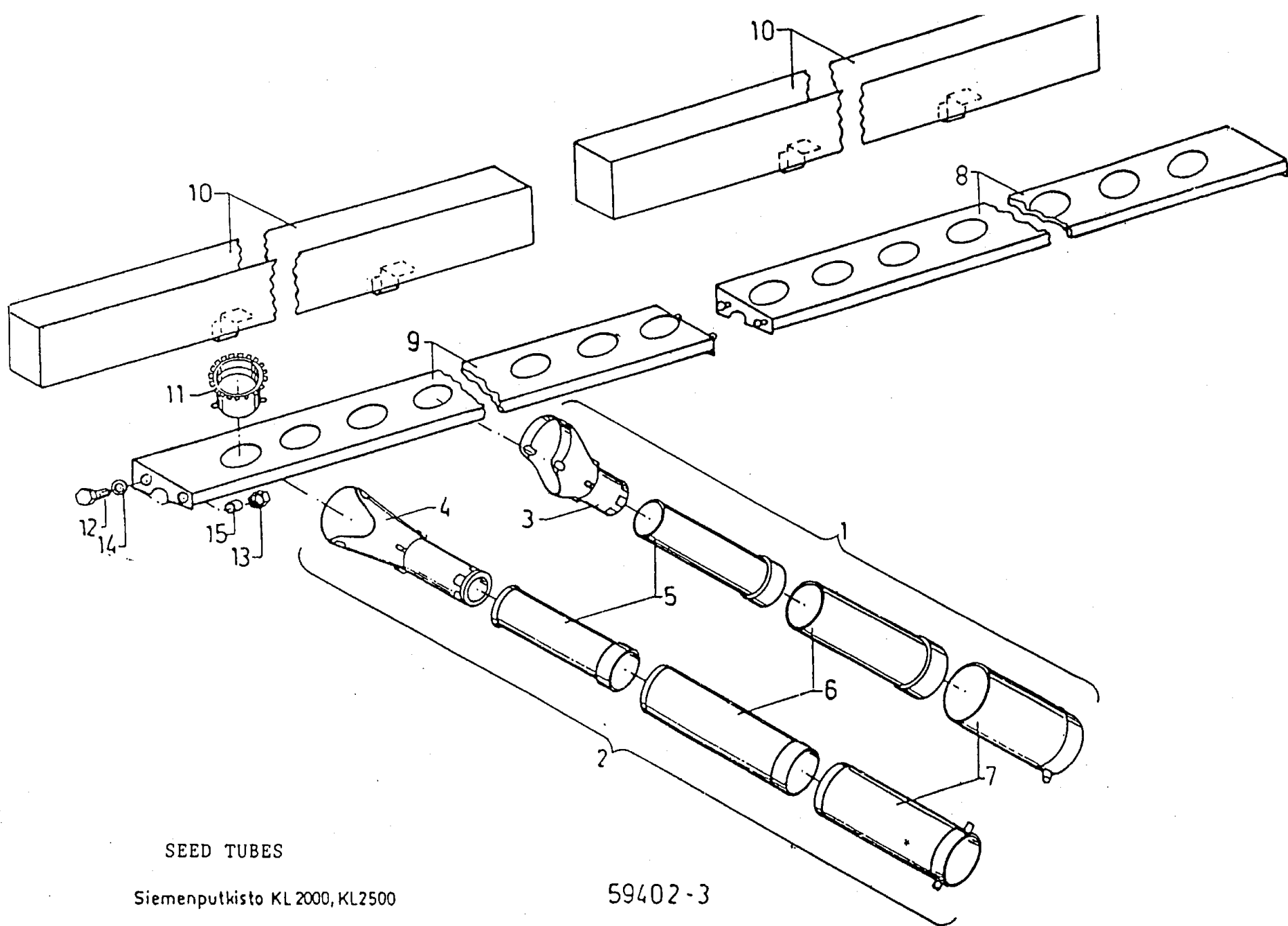
1 (2)

Syöttölaitteisto



Nastasyöttö. Syöttölaitteisto lannoitepuoli
 CD620, CD825, CD1525, CD1830, CD2440 HKL 2500, 3000, 4000

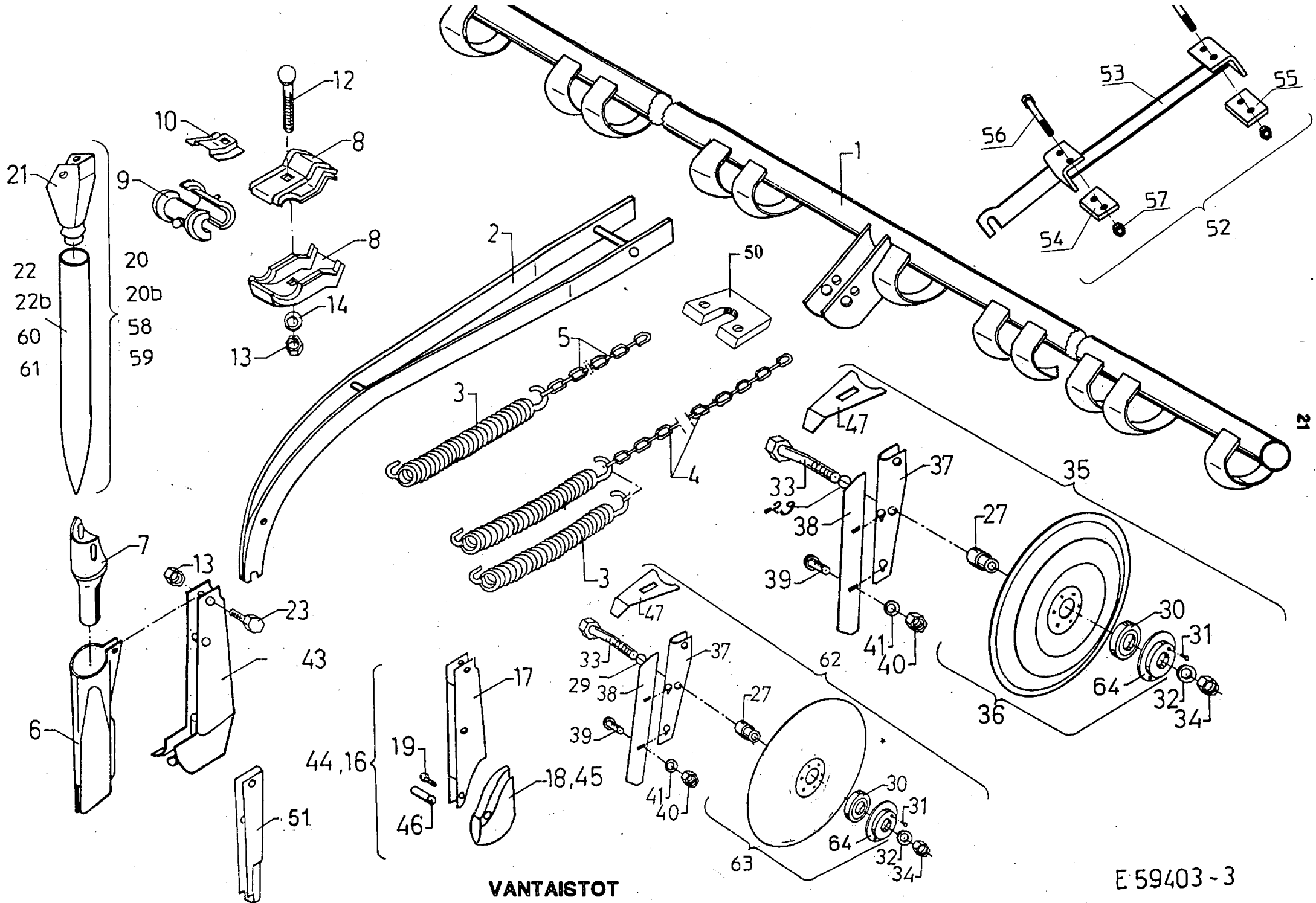
F 59883-2



SEED TUBES

Siemenputkisto KL 2000, KL2500

59402-3



VANTAISTOT

E 59403 - 3

VANTAISTO HKL

13.03.2002 HS

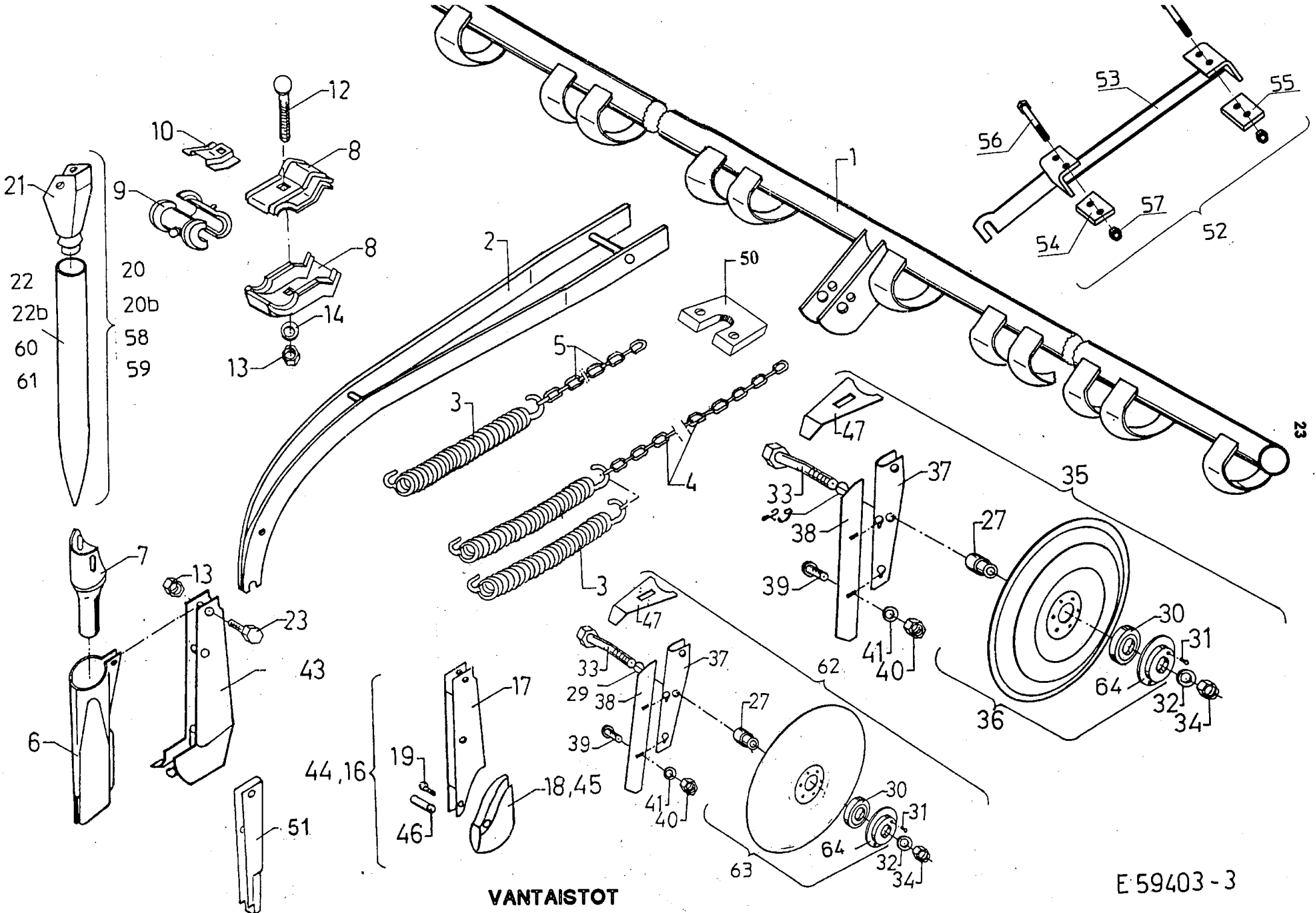
BILLSYSTEM

COULTERS

| Viite | Til.n:o | HKL- 2500 | HKL- 3000 | HKL- 4000 | Varaosan nimi | Benämning | Description |
|--------|----------|--------------|--------------|--------------|-----------------------------|-----------------------------|--------------------------|
| Ref.nr | Detaljnr | | | | | | |
| Ref.No | Part No | | | | | | |
| 1 | 95863113 | 1 | | | KESKUSSÄÄTÖPUTKI | CENTRALINSTALLINGSRÖR | CENTRAL REG. BAR |
| 1 | 95910613 | | 1 | | KESKUSSÄÄTÖPUTKI | CENTRALINSTÄLLINGSRÖR | CENTRAL REG.BAR |
| 1 | 95970613 | | | 1 | KESKUSSÄÄTÖPUTKI | CENTRALINSTÄLLINGSRÖR | CENTRAL REG.BAR |
| | 95866102 | 1 | | | VANTAIDEN VARSISTO | BILLARMAR | COULTER ARMS |
| - | 95910802 | | 1 | | VANTAIDEN VARSISTO | BILLARMAR | COULTER ARMS |
| - | 95986102 | | | 1 | VANTAIDEN VARSISTO | BILLARMAR | COULTER ARMS |
| 2 | 95661413 | 20 | 24 | 32 | VARSI | ARM | ARM |
| 3 | 95661344 | 20 | 24 | 32 | JOUSI | FJÄDER | SPRING |
| 4 | 95867444 | 10 | 12 | 16 | KETJU, TAKAVANT. 26 LENKKIÄ | KEDJA, BAKRE BILL-26 LÄNK. | CHAIN, REAR |
| 5 | 95867344 | 10 | 12 | 16 | KETJU, ETUVANT. 12 LENKK. | KEDJA, FRÄMRE BILL 12 LÄNK. | CHAIN, FRONT |
| 6 | 95670912 | 20 | 24 | 32 | VANNASPUTKI | BILLRÖR | COULTER TUBE |
| 7 | 95675813 | 20 | 24 | 32 | NIVELPUTKI | RÖR MED LED | ARTICULATED TUBE |
| 8 | 95718613 | 40 | 48 | 64 | KIINNITYSKAPPALE | INFÄSTNINDSDEL | FIXING PIECE |
| 9 | 95719313 | 40 | 48 | 64 | LAAKERIPUOLISKO | LAGER | HALF OF THE BEARING |
| 10 | 95741344 | 10 | 12 | 16 | YLÄRAJOITIN | ÖVRE BEGRÄNSARE | UPPER LIMITED |
| 11 | | | | | | | |
| 12 | 2080386 | 20 | 24 | 32 | LUKKORUUVI M10x80 8.8 ZN | LÄSSKRUV | SCREW |
| 13 | 2161444 | 20 | 24 | 32 | LUKITUSMUTTERI M10 8 ZN | LÄSMUTTER | NUT |
| 14 | 95061085 | 20 | 24 | 32 | ALUSLAATTA 11 FE ZN | BRICKA | WASHER |
| 16 | 95724213 | 20 | 24 | 32 | LAHAVANNAS | SLÄPBILL | SUFFOLK COULTER |
| 17 | 95724012 | 20 | 24 | 32 | RUNKO | RAM | FRAME |
| 18 | 95724113 | 20 | 24 | 32 | KÄRKI | SPETS | POINT |
| 19 | 5061180 | 20 | 24 | 32 | UPPOK.NIITTI 6x25 | NIT | COUNTERSUNK RIVET |
| 20 | 95750904 | 5 | 6 | 8 | LANNOITELETKU, ETUMM. | GÖDSELRÖR FRÄMSTA | FERTILIZER HOSE FRONT |
| 20b | 97008204 | 5 | 6 | 8 | LANNOITELETKU, TAKIMM.KP. | GÖDSELRÖR BAKERST | FERTILIZER HOSE BACKMOST |
| 21 | 95751014 | 10 | 12 | 16 | SUPPILO | TRATT | CONE |
| 22 | 95751104 | 5 | 6 | 8 | LETKU, ETUMM. | SLANG FRÄMSTA | HOSE FRONT |
| 22b | 97008304 | 5 | 6 | 8 | LETKU, TAKIMM. | SLANG BAKERST | HOSE BACKMOST |
| 23 | 5012384 | 20 | 24 | 32 | KUUSIORUUVI M10x30 8.8 ZN | SKRUV | SCREW |
| 27 | 95947744 | 20 | 24 | 32 | HOLKKI | HYLSA | BUSHING |
| 29 | 5061092 | 20 | 24 | 32 | ALUSLEVY 14 FE ZN | BRICKA | SKIVE |
| 30 | 1310037 | 20 | 24 | 32 | URAKUULALAAKERI 20/52 | KULLAGER | BALL BEARING |
| 31 | 5061624 | 120 | 144 | 192 | KUPUK.NIITTI 4x13 | NIT. KULLRIG | ROUND HEAD RIVET |
| 32 | 96865804 | 20 | 24 | 32 | ALUSLAATTA B12 | FJÄDERBRICKA | SKRUE |

Piiir. n:o E 59403-3

1 (2)



VANTAISTOT

E 59403 - 3

VANTAVSTO HKL

13.3.2002 TR

| Viite | Til.n:o | HKL- | HKL- | HKL- | Varaosan nimi |
|--------|----------|------|------|------|-------------------------------|
| Ref.nr | Detaljnr | 2500 | 3000 | 4000 | |
| Ref.No | Part No | | | | |
| 33 | 95947844 | 20 | 24 | 32 | KIINNITYSRUUVI |
| 34 | 2161451 | 20 | 24 | 32 | LUKITUSMUTTERI M12 8 |
| 35 | 96512702 | 20 | 24 | 32 | LAUTASVANNAS OIK. JA VAS. |
| 36 | 96512513 | 20 | 24 | 32 | KIEKKO JA KUPPI |
| 37 | 96399513 | 20 | 24 | 32 | RUNKO |
| 38 | 96399614 | 20 | 24 | 32 | RAAPPA |
| 39 | 2080472 | 40 | 48 | 64 | LUKKORUUVI M6x12 4.6 |
| 40 | 2161758 | 40 | 48 | 64 | LUKITUSMUTTERI M6 8 |
| 41 | 5061631 | 40 | 48 | 64 | ALUSLAATTA 6,6 FE ZN |
| 43 | 95670413 | 20 | 24 | 32 | SIIPIVANNAS, VAIHTOEHTO |
| 44 | 96537863 | 20 | 24 | 32 | KERAAMINEN LAAHAVANNAS |
| 45 | 96537703 | 20 | 24 | 32 | KÄRKI TIP |
| 46 | 96537904 | 20 | 24 | 32 | TAPPI 6x18 |
| 47 | 97259014 | 20 | 24 | 32 | ROISKESUOJA |
| 50 | 97081514 | 20 | 24 | 32 | TUPLAJOUSEN PALA |
| 51 | 96056213 | 20 | 24 | 32 | TIVE KYLVÖVANNAS |
| 52 | 98260803 | 20 | 24 | 32 | VARREN JÄYKISTÄJÄ HD |
| 53 | 98259973 | 20 | 24 | 32 | VARREN JÄYKISTÄJÄ HITS.KP. HD |
| 54 | 98259774 | 20 | 24 | 32 | TAKALAIPPA HD |
| 55 | 98259674 | 20 | 24 | 32 | ETULAIPPA HD |
| 56 | 5001791 | 80 | 96 | 128 | KUUSIORUUVI M8X50 ZN HD |
| 57 | 2151051 | 80 | 96 | 128 | LUKITUSMUTTERI M8 HD |
| 58 | 98257104 | 5 | 6 | 8 | ETULANN.LETKU L=525 KP HD |
| 59 | 98257204 | 5 | 6 | 8 | TAKALANN.LETKU L=485 KP HD |
| 60 | 98257004 | 5 | 6 | 8 | ETULETKU L=525 HD |
| 61 | 98256904 | 5 | 6 | 8 | TAKALETKU L=485 HD |
| 62 | 98237903 | 20 | 24 | 32 | KIEKKOVANNAS 1 HD |
| 63 | 95464614 | 20 | 24 | 32 | KIEKON LAAKEROINTI HD |
| 64 | 95464704 | 20 | 24 | 32 | LAAKERIPESÄ HD |

BILLSYSTEM

Benämning

INFÄSTNINGSSKRUV
LÅSMUTTER
TALLRIKBILL, HÖGER,VÄNSTER
TALLRIK
RAM
SKRAPA
LÅSKRUV
LÅSMUTTER
BRICKA

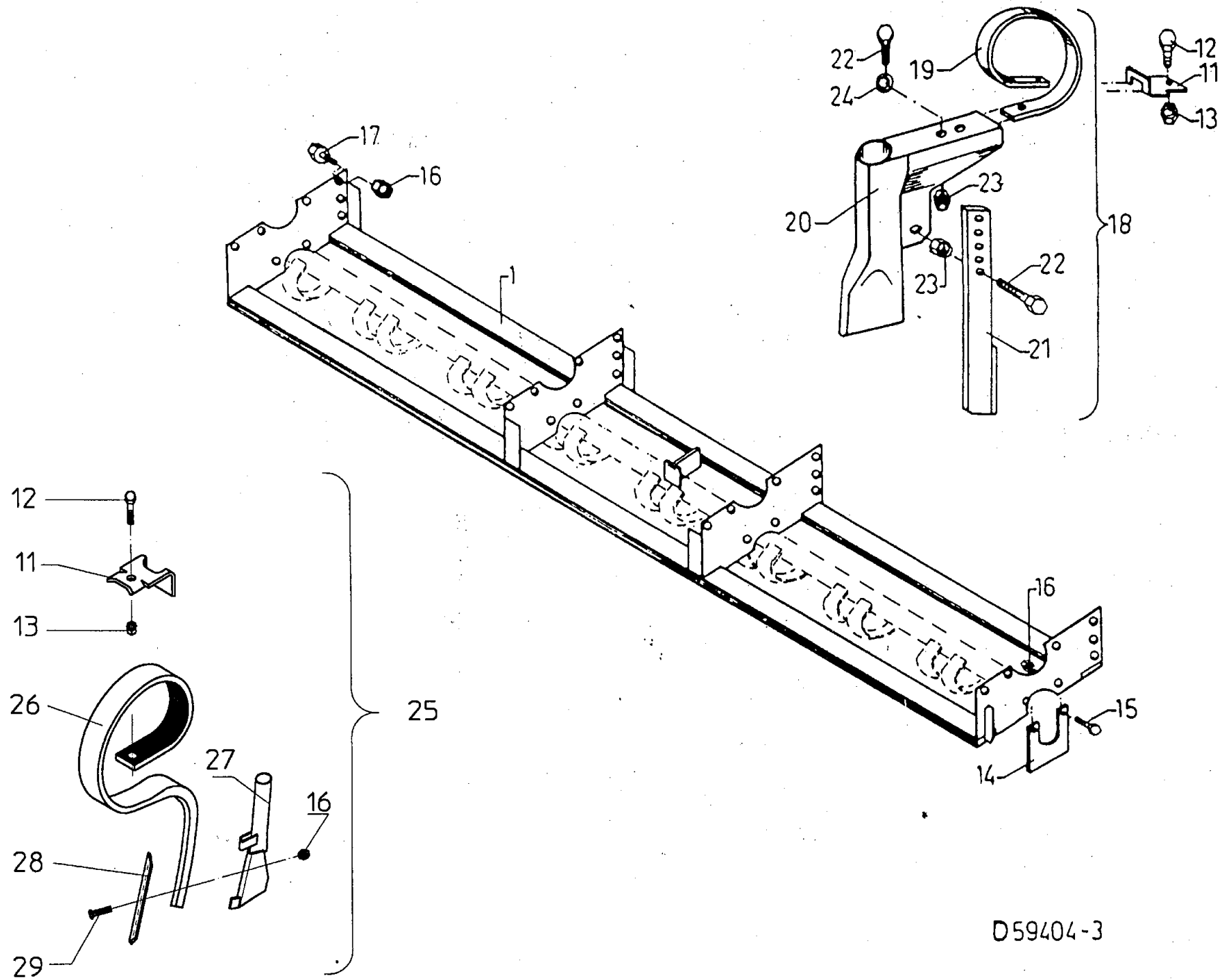
VINGBILL
KERAMISK STÅPBILL
SPETS
TAPP
SKYDDPLÅT
DUPPELSFJÄDER BIT
UNIVERSALBILL

COULTERS

Description

SCREW
NUT
DISC COULTER, RIGHT, LEFT
DISC, COMPL.
FRAME
SCRAPER
SCREW
NUT
WASHER

CERAMIC SUFFOLK COULTER
POINT
PIN
SPLASHAPRON



D59404-3

S-PIIKKIRUNKO HKL-JC

18.3.2002 TR

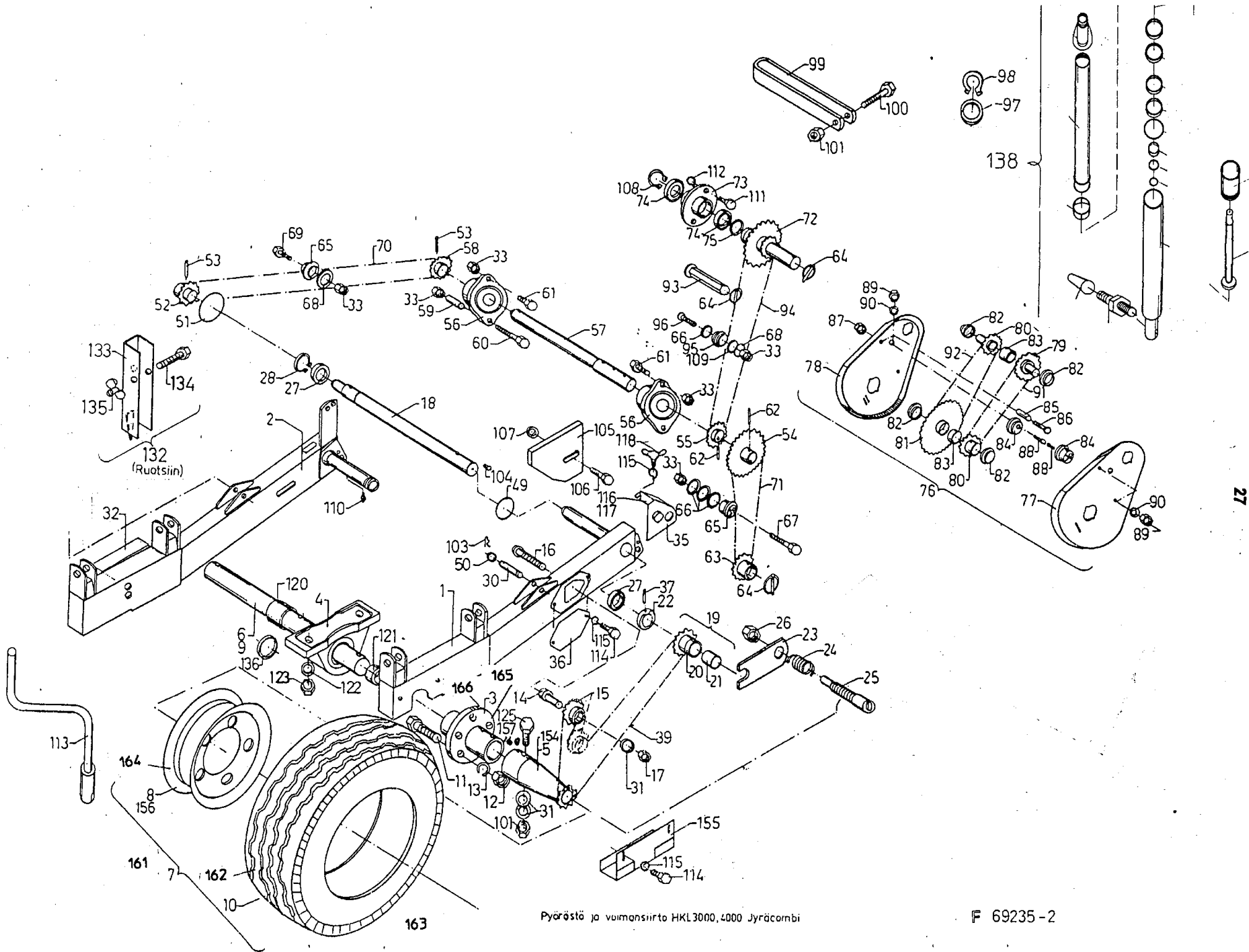
RAM FÖR GÖDSELBILLAR

RAMME FOR GJØDSELLABBER

| Viite Ref.nr Ref.No | Til.n:o Detaljnr Part No | HKL / 2500 JC | HKL / 3000 JC | HKL / 4000 JC | Varaosan nimi | Benämning | Beskrivelse |
|---------------------------|--------------------------------|------------------|------------------|------------------|-----------------------------|----------------------------|--------------------------|
| - | 96774202 | 1 | - | - | S-PIIKKIRUNKO, KOK.PANO | RAM FÖR GÖDSELBILLAR KOMP. | RAMME FOR GJ.LABBER KPL. |
| - | 95910301 | - | 1 | - | S-PIIKKIRUNKO, KOK.PANO | RAM FÖR GÖDSELBILLAR KOMP. | RAMME FOR GJ.LABBER KPL. |
| - | 95970401 | - | - | 1 | S-PIIKKIRUNKO, KOK.PANO | RAM FÖR GÖDSELBILLAR KOMP. | RAMME FOR GJ.LABBER KPL. |
| - | 98261102 | - | - | 1 | S-PIIKKIRUNKO KP HD | | |
| 1 | 96774362 | 1 | - | - | S-PIIKKIRUNKO | | |
| 1 | 96071462 | - | 1 | - | S-PIIKKIRUNKO | RAM FÖR GÖDSELBILLAR | RAMME FOR GJ.LABBER |
| 1 | 96081462 | - | - | 1 | S-PIIKKIRUNKO | RAM FÖR GÖDSELBILLAR | RAMME FOR GJ.LABBER |
| 1 | 98256872 | - | - | 1 | S-PIIKKIRUNKO HD | | |
| 11 | 96772963 | 10 | 12 | 16 | PIDIN | FÄSTKLAMMER | FESTEKLAMMER |
| 12 | 05002795 | 10 | 12 | 16 | KUUSIORUUVI M12x50 8.8 | SKRUV | SKRUE |
| 13 | 02161451 | 10 | 12 | 16 | LUKITUSMUTTERI M12 8 ZN | LÄSMUTTER | LÄSEMUTTER |
| 14 | 95769854 | 4 | 4 | 6 | KIINNITYSKORVA | ANFÄSTNINGSDEL | FESTE |
| 15 | 05012384 | 8 | 8 | 12 | KIINNITYSR. M10x30 8.8 ZN | SKRUV | SKRUE |
| 16 | 02161444 | 8 | 28 | 34 | LUKITUSMUTTERI M10 8 ZN | LÄSMUTTER | LÄSEMUTTER |
| 17 | 05012306 | 12 | 20 | 22 | KUUSIORUUVI M10x20 8.8 | SKRUV | SKRUE |
| 18 | 96268103 | 10 | 12 | 16 | LANNOITEVANNAS 40x12 | GÖDSELBILLAR | GJØDSELLABB |
| 19 | 96773712 | 10 | 12 | 16 | JOUSI | FJÄDER | FJÆR |
| 20 | 96092512 | 10 | 12 | 16 | RUNKO | RAM | RAMME |
| 21 | 96092213 | 10 | 12 | 16 | TERÄ | BETT | SPISS |
| 21 | 96533364 | 10 | 12 | 16 | KOVAMETALLITERÄ | BETT | SPISS |
| 22 | 05012828 | 20 | 24 | 32 | KUUSIORUUVI M12x35 8.8 | SKRUV | SKRUE |
| 23 | 02161074 | 20 | 24 | 32 | KUUSIOMUTTERI M12 8 ZN | MUTTER | MUTTER |
| 24 | 96135544 | 10 | 12 | 16 | ALUSLAATTA 12 | BRICKA | SKIVE |
| 25 | 98257704 | | | 16 | LANNOITEVANNAS HD | | |
| 26 | 97101713 | | | 16 | S-PIIKKI HD | | |
| 27 | 98257314 | | | 16 | LANNOITEPUTKI HD | | |
| 28 | | | | 16 | TERÄLAPPU SUORA HD | | |
| 29 | 02083605 | | | 16 | UPPOK. LUKKOR. M 10 X 45 HD | | |

Piir. n:o E 59404-3

1 (1)



Pyörästö ja voimansiirto HKL3000, 4000 Jyräcombi

F 69235-2

| Viite Ref.nr Ref.No | Til.n:o Detaljnr Part No | HKL- 3000 JC | HKL- 4000 JC | Varaosan nimi | Benämning | Beskrivelse |
|---------------------------|--------------------------------|-----------------|-----------------|------------------------------|------------------------|----------------------|
| - | 96985401 | 1 | 1 | PYÖRÄSTÖ- JA VOIMANSIIRTO | HJUL OCH TRANSMISSION | HJUL OG TRANSMISSION |
| - | 97288901 | 1 | 1 | PYÖR.TUKIVARSI OIK. KOK.PANO | HJULARM HÖGER, KOMPLE | HJULARM H KPL |
| 1 | 97274911 | 1 | 1 | TUKIVARSI, OIKEA | HJULARM HÖGER | HJULARM H |
| 2 | 97274611 | 1 | 1 | TUKIVARSI, VASEN | HJULARM, VÄNSTER | HJULARM V. |
| 3 | 96901843 | 4 | 4 | PYÖRÄN NAPA | HJULNAV | HJULNAV |
| 3 | 97249443 | 8 | 12 | PYÖRÄN NAPA | HJULNAV | HJULNAV |
| 4 | 01310190 | 4 | 6 | PYSTYLAAKERIYKS. UCP-210 | LAGER | LAGER |
| 5 | 97077443 | 1 | 1 | VETOAKSELI, RENGAS Z=13 | DRIVAXEL | DRIVAKSEL |
| 6 | 96902103 | 2 | 2 | SIVUAKSELI L=1429 | SIDO AXEL | SIDEAKSEL |
| 7 | 97661224 | 12 | 16 | RENGAS VANT. 685/190x15 | HJUL MED DÄCK KOMPLETT | HJUL, KPL M/DEKK |
| 8 | 96909424 | 12 | 16 | LEVYPYÖRÄ 5 ½ Jx15 | FÄLG | FELG |
| 9 | 96902203 | - | 1 | KESKIAKSELI L=924 | MELLANAXEL | MELLOMAKSEL |
| 10 | 97556214 | 12 | 16 | ULKORENGAS 685(190x15 | DÄCK | DEKK |
| 11 | 05012786 | 60 | 80 | KUUSIORUUVI M12x30 | SKRUV | SKRUE |
| 12 | 02161451 | 60 | 80 | LUKITUSMUTTERI M12 ZN | LÄSMUTTER | LÄSEMUTTER |
| 13 | 02070081 | 60 | 80 | KARTIOJOUSILAATTA C12,5 | KONISK FJÄDERBRICKA | KONISK SPRENGSKIVE |
| 14 | 96908444 | 2 | 2 | AKSELI | AXEL | AKSEL |
| 15 | 96282744 | 2 | 2 | KIRISTINPYÖRÄ | SPÄNNINGSHJUL | SPENNRULLER |
| 15B | 96282904 | 2 | 2 | HOLKKI | HYLSA | HYLSE |
| 16 | 02080386 | 2 | 2 | LUKKORUUVI M10x80 | LÄSSKRUV | LÄSESKRUV |
| 17 | 02161444 | 2 | 2 | LUKITUSMUTTERI M10 | LÄSMUTTER | LÄSEMUTTER |
| 18 | 95914203 | 1 | 1 | AKSELI | AXEL | AKSEL |
| 19 | 95916604 | 1 | 1 | KYTKINPYÖRÄ KOK.PANO | KOPPLINGSHJUL, KOMPLET | KOBLINGSHJUL KPL. |
| 20 | 95916744 | 1 | 1 | KYTKINPYÖRÄ HITS.KOK.P. | KOPPLINGSHJUL | KKOBLINGSHJUL |
| 21 | 02040866 | 1 | 1 | LAAKERIH. 777 20/26x30 | LAGERHYLSA | LAGERHYLSE |
| 22 | 95908044 | 1 | 1 | KYTKINLAIPPA | KOPPLINGSFLÄNS | KOBLINGSFLENS |
| 23 | 95916944 | 1 | 1 | SIIRTOVIPU | KOPPLINGSFÖRARE | KOBLINGSSPAK |
| 24 | 95610844 | 1 | 1 | PURISTINJOUSI No 143230 | TRYCKFJÄDER | TRYCKFJAER |
| 25 | 95917244 | 1 | 1 | TAPPI 25x107 | TAPP | TAPP |
| 26 | 95917344 | 1 | 1 | KUUSIOMUTTERI | MUTTER | MUTTER |
| 27 | 01313736 | 2 | 2 | URAKUULALAAKERI 20/47x14 | KULLAGER | KULELAGER |
| 28 | 01351065 | 1 | 1 | VARMISTINRENGAS 20x1,2 | LÄSRING | LÄSERING |

PYÖRÄSTÖ JA VOIMANSIIRTO HKL-JC

21.10.1998 KV

HJUL OCH TRANSMISSION

HJUL OG TRANSMISSION

| Viite Ref.nr Ref.No | Til.n:o Detaljn Part No | HKL- 3000 JC | HKL- 4000 JC | Varaosan nimi | Benämning | Beskrivelse |
|---------------------------|-------------------------------|-----------------|-----------------|--------------------------|---------------|---------------|
| 29 | 02062595 | 12 | 16 | JOUSISOKKA 10x70 ZN | FJÄDERSPRINT | SPENNSTIFT |
| 30 | 96913844 | 2 | 2 | TAPPI | TAPP | TAPP |
| 31 | 05061141 | 2 | 2 | ALUSLAATTA 10 | BRICKA | SKIVE |
| 32 | 96913114 | 2 | 2 | LIUKASTUMISESTE PIT. 300 | FRIKTIONSTAPE | FRIKSJONSTAPE |
| 33 | 02151051 | 7 | 7 | LUKITUSMUTTERI M8 8 ZN | LÄSMUTTER | LÄSEMUTTER |
| 35 | 96906113 | 1 | 1 | PEITELEVY | TÄCKSKIVA | DEKSEL |
| 36 | 96912513 | 1 | 1 | SUOJAKANSI | SKYDDSLÖCK | DEKSEL |
| 37 | 02062570 | 1 | 1 | JOUSISOKKA 8x45 ZN | FJÄDERSPRINT | SPENNSTIFT |
| 39 | 01831154 | 1 | 1 | RULLAKETJU 08B-1x252 | RULLKEDJA | KJEDE |
| - | 01832040 | 1 | 1 | SUORALENKKI 08B-1 | SKARVDEL | KJEDELÅS |
| 49 | 01340070 | 2 | 2 | O-RENGAS OR 69,5x3 | O-RING | O-RING |
| 50 | 05061118 | 8 | 8 | ALUSLAATTA 22 FE ZN | BRICKA | SKIVE |
| 51 | 01351139 | 2 | 2 | VARM.RENGAS 70x2,5 | LÄSRING | LÄSERING |
| 52 | 95720944 | 1 | 1 | KETJUPYÖRÄ Z15 | KEDJEHJUL | KJEDEHJUL |
| 53 | 02063373 | 2 | 2 | JOUSISOKKA 8x32 ZN | RÖRSTIFT | SPENNSTIFT |
| 54 | 95902944 | 1 | 1 | KETJUPYÖRÄ Z 30 | KEDJEHJUL | KJEDEHJUL |
| 55 | 95659444 | 1 | 1 | KETJUPYÖRÄ Z 15 | KEDJEHJUL | KJEDEHJUL |
| 56 | 01310090 | 2 | 2 | LAIPPALAAKERI UBPFL 204 | FLÄNSLAGER | FLENSLAGER |
| 57 | 95767943 | 1 | 1 | VÄLIAKSELI I | MELLANAXEL I | MELLOMAKSEL I |
| 58 | 95720844 | 1 | 1 | KETJUPYÖRÄ Z13 | KEDJEHJUL | KJEDEHJUL |
| 59 | 95859444 | 1 | 1 | VÄLIPUTKI | MELLANRÖR | MELLOMRÖR |
| 60 | 05001946 | 1 | 1 | KUUSIORUUVI M8x70 8.8 ZN | SKRUV | SKRUE |
| 61 | 05011895 | 3 | 3 | KUUSIORUUVI M8x20 8.8 ZN | SKRUV | SKRUE |
| 62 | 02062475 | 2 | 2 | JOUSISOKKA 6x36 | FJÄDERSPRINT | SPENNSTIFT |
| 63 | 96985544 | 1 | 1 | KETJUPYÖRÄ Z25 | KEDJEHJUL | KJEDEHJUL |
| 64 | 02061619 | 3 | 3 | RENGASSOKKA 6x40 | RINGSPRINT | RINGSPLINT |
| 65 | 95662514 | 2 | 2 | KIRISTINPYÖRÄ | SPÄNNINGSHJUL | SPENNRULLE |
| 66 | 95662744 | 5 | 5 | ALUSLAATTA | BRICKA | SKIVE |
| 67 | 05001791 | 1 | 1 | KUUSIORUUVI M8x50 8.8 ZN | SKRUV | SKRUE |
| 68 | 05061656 | 2 | 2 | ALUSLAATTA 9 FE ZN | BRICKA | SKIVE |
| 69 | 05001765 | 1 | 1 | KUUSIORUUVI M8x45 8.8 ZN | SKRUV | SKRUE |
| 70 | 01830163 | 1 | 1 | RULLAKETJU 08B-1x40 | RULLKEDJA | KJEDE |

Piir. n:o 69235-2

2 (5)

PYÖRÄSTÖ JA VOIMANSIIRTO HKL-JC

21.10.1998 KV

HJUL OCH TRANSMISSION

HJUL OG TRANSMISSION

| Viite Ref.nr Ref.No | Til.n:o Detaljnr Part No | HKL- 3000 JC | HKL- 4000 JC | Varaosan nimi | Benämning | Beskrivelse |
|---------------------------|--------------------------------|-----------------|-----------------|--------------------------|------------------|------------------|
| 71 | 01830291 | 1 | 1 | RULLAKETJU 08B-1x58 | RULLAKEDJA | KJEDE |
| - | 01832040 | 2 | 2 | SUORA LENKKI 08B-1 | SKARVDEL | KJEDELÅS |
| 72 | 95657844 | 1 | 1 | VÄLIAKSELI II | MELLANAXEL II | MELLOMAKSEL 2 |
| 73 | 95661553 | 1 | 1 | LAAKERIPESÄ | LAGERHUS | LAGERHUS |
| 74 | 01311351 | 2 | 2 | URAKUULALAAKERI 25/47x12 | KULLAGER | KULELAGER |
| 75 | 94580944 | 1 | 1 | ALUSLAATTA | BRICKA | SKIVE |
| 76 | 95662102 | 1 | 1 | KASETTIVAIHDE | KASETTVÄXEL | KASETTGEAR |
| 77 | 95662262 | 1 | 1 | SIVULEVY I | SIDOPLÅT II | SIDEDEKSEL 1 |
| 78 | 95662362 | 1 | 1 | SIVULEVY II | SIDOPLÅT II | SIDEDEKSEL 2 |
| 79 | 95698544 | 1 | 1 | KETJUPYÖRÄ Z17 | KEDJEHJUL | KJEDEHJUL |
| 80 | 95660244 | 2 | 2 | KETJUPYÖRÄ Z13 | KEDJEHJUL | KJEDEHJUL |
| 81 | 95659944 | 1 | 1 | KETJUPYÖRÄ Z41 | KEDJEHJUL | KJEDEHJUL |
| 82 | 95660614 | 4 | 4 | HOLKKI | HYLSA | HYLSE |
| 83 | 02040866 | 2 | 2 | LAAKERIH. 777 20/26x30 | LAGERHYLSA | LAGERHYLSE |
| 84 | 95662414 | 2 | 2 | KIRISTYSPYÖRÄ | SPÄNNINGSHJUL | SPENNRULLE |
| 85 | 95662644 | 2 | 2 | HOLKKI | HYLSA | HYLSE |
| 86 | 05001402 | 2 | 2 | KUUSIORUUVI M6x45 8.8 | SKRUV | SKRUE |
| 87 | 02161758 | 2 | 2 | LUKITUSMUTTERI M6 8 ZN | LÅSMUTTER | LÅSEMUTTER |
| 88 | 05011895 | 2 | 2 | KUUSIORUUVI M8x20 8.8 | SKRUV | SKRUE |
| 89 | 02161067 | 4 | 4 | KUUSIOMUTTERI M8 8 ZN | MUTTER | MUTTER |
| 90 | 05061656 | 2 | 2 | ALUSLAATTA 9 FE ZN | BRICKA | SKIVE |
| 91 | 01830149 | 1 | 1 | RULLAKETJU 083-1x46 R | RULLKEDJA | KJEDE |
| 92 | 01830156 | 1 | 1 | RULLAKETJU 083-1x60 R | RULLKEDJA | KJEDE |
| 93 | 95859044 | 1 | 1 | AKSELI | AXEL | AKSEL |
| 94 | 01830075 | 1 | 1 | RULLAKETJU 083-1x70 | RULLKEDJA | KJEDE |
| - | 01831713 | 1 | 1 | SUORA LIITOSLENKKI | SKARVDEL | KJEDELÅS |
| 95 | 95662414 | 1 | 1 | KIRISTINPYÖRÄ | SPÄNNINGSHJUL | SPENNRULLE |
| 96 | 02081502 | 1 | 1 | LUKKORUUVI M8x35 4.4 ZN | LÅSSKRUV | LÅSESKRUE |
| 97 | 95829044 | 2 | - | HOLKKI | HYLSA | HYLSE |
| 98 | 01350093 | 2 | - | VARMISTINRENG .38x1,75 | LÅSRING | LÅSERING |
| 99 | 95829133 | 2 | 2 | SÄÄTÖVIPU | INSTÄLLNINGSSPAK | INNSTILLINGSSPSK |
| 100 | 02080033 | 2 | 2 | KUUSIORUUVI M10x50 8.8 | SKRUV | SKRUE |

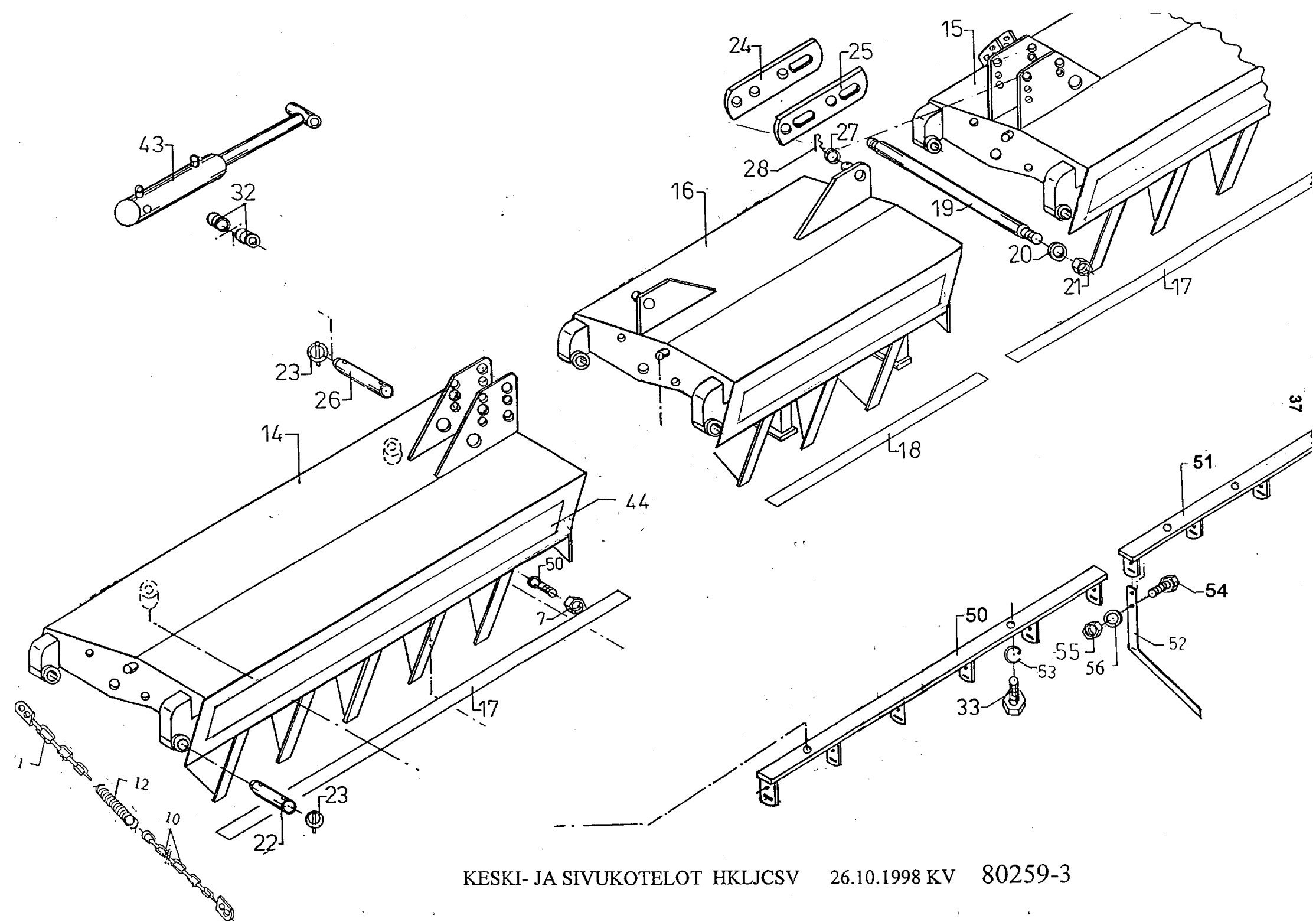
Piir. n:o D 69235-2

3 (5)

| Viite Ref.nr Ref.No | Til.n:o Detaljnr Part No | HKL- 3000 JC | HKL- 4000 JC | Varaosan nimi | Benämning | Beskrivelse |
|---------------------------|--------------------------------|-----------------|-----------------|----------------------------|--------------------------|---------------------|
| 101 | 02161444 | 14 | 18 | LUKITUSMUTTERI M10 8 ZN | LÄSMUTTER | LÄSEMUTTER |
| 103 | 02061954 | 4 | 4 | HAARAJOUSISOKKA 4x74 | GRENFJÄDERSPRINT | HÄRNÄLSPLINT |
| 104 | 02011336 | 1 | 1 | KAULANIPPA BM 6 | HALSNIPPEL | SMØRENIPPEL |
| 105 | 95914553 | 1 | 1 | LUISTI | INSTÄLLNINGSPLÅT | INNSTILLINGSPLATE |
| 106 | 05012786 | 1 | 1 | KUUSIORUUVI M12x30 ZN | SKRUV | SKRUE |
| 107 | 05061092 | 1 | 1 | ALUSLAATTA 14 FE ZN | BRICKA | SKIVE |
| 108 | 01351040 | 1 | 1 | VARMISTINRENGAS 25x1,2 | LÄSRING | LÄSERING |
| 109 | 05061085 | 24 | 32 | ALUSLAATTA 11 FE ZN | BRICKA | SKIVE |
| 110 | 02011158 | 2 | 2 | KAULANIPPA AM 6 | HALSNIPPEL | SMØRENIPPEØ |
| 111 | 05011856 | 2 | 2 | KUUSIORUUVI M8x16 8.8 | SKRUV | SKRUE |
| 112 | 05061649 | 2 | 2 | JOUSIALUSLAATTA B8 ZN | FJÄDERBRICKA | SPRENGSKIVE |
| 113 | 95930974 | 1 | 1 | SÄÄTÖVEIVI | VEV | SVEIV |
| 114 | 05011831 | 4 | 4 | KUUSIORUUVI M8x12 8.8 ZN | SKRUV | SKRUE |
| 115 | 05061649 | 5 | 5 | JOUSIALUSLAATTA B8 | FJÄDERBRICKA | SPRENGSKIVE |
| 116 | 96199004 | 1 | 1 | 20 H TEIPPI | 20 H DEKAL | 20 H DEKAL |
| 117 | 96198804 | 1 | 1 | VOITELUKANNUTEIPPI | DEKAL | DEKAL |
| 118 | 01400033 | 1 | 1 | SIIPIRUUVI M6x12 | VINGSKRUV | VINGESKRUE |
| 119 | 96198904 | 3 | 3 | RASVAPURISTINTEIPPI | DEKAL | DEKAL |
| 120 | 96902444 | 4 | 6 | VÄLIHOLKKI | DISTANSHYLSA | AVSTANDSHYLSE |
| 121 | 96902544 | 4 | 6 | VÄLIHOLKKI | DISTANSHYLSA | AVSTANDSHYLSE |
| 122 | 02071039 | 8 | 12 | ALUSLAATTA 18 FE ZN | BRICKA | SKIVE |
| 123 | 02151083 | 8 | 12 | LUKITUSMUTTERI M16 | LÄSMUTTER | LÄSEMUTTER |
| 124 | 02062595 | 12 | 16 | JOUSISOKKA 10x70 ZN | RÖRSTIFT | SPENNSTIFT |
| 132 | 96964204 | 2 | - | HYDRAULIIKAN TUKI (RUOTSI) | STÖD FÖR HYDRAULIK | STØTTE KPL. |
| 132 | 97019914 | - | 2 | HYDRAULIIKAN TUKI (RUOTSI) | STÖD FÖR HYDRAULIK | STØTTE KPL. |
| 133 | 96964334 | 2 | 2 | TUKIKOURU | STÖDRÄNNA | BRAKETT |
| 134 | 05002604 | 2 | 2 | KUUSIORUUVI M10x90 8.8 ZN | SKRUV | SKRUE |
| 135 | 02161789 | 2 | 2 | SIIPIMUTTERI M10 G 4 ZN | VINGMUTTER | VINGEMUTTER |
| 136 | 96956944 | 4 | 6 | VÄLIHOLKKI | DISTANSHYLSA | AVSTANDSHYLSE |
| 137 | 97003602 | 1 | 1 | PYÖRÄSTÖN ASENNUSOHJE | MONTERINGSINSTRUCTION AV | MONTERINGSINSTR. AV |

| Viite Ref.nr Ref.No | Til.n:o Detaljnr Part No | HKL- 3000 JC | HKL- 4000 JC | Varaosan nimi | Benämning | Beskrivelse |
|---------------------------|--------------------------------|-----------------|-----------------|---|---------------------------|------------------|
| - | 96910901 | 1 | - | HYDRAULIKAAVIO | SCHEMA ÖVER HYDRAULSYSTEM | HYDRAULIKKSKJEMA |
| - | 96911001 | - | 1 | HYDRAULIKAAVIO | SCHEMA ÖVER HYDRAULSYSTEM | HYDRAULIKKSKJEMA |
| 1 | 01371142 | 3 | 3 | SUOJATULPPA C 26914-8 | SKYDDSPROPP | KOBLING |
| 2 | 01391036 | 3 | 3 | NIPPAOSA R 1/2" C 23072-08 | ANSLUTNINGSNIPPEL | NIPPEL |
| 3 | 01343272 | 5 | 5 | TIIVISTE USIT 1/2" | PACKNING | PAKNING |
| 4 | 01440318 | 4 | 4 | SUPIST.NIPPA R 1/4"/R 1/2" 04000-04-08 | ANSLUTNINGSNIPPEL | NIPPEL |
| 5 | 01451330 | 1 | 1 | ASENELMA 5701-04/H198-04/5701-04 L=2200 | HYDRAULSLANG L=2200 | SLANGE L= 2200 |
| 6 | 01391609 | 2 | 2 | RUNKO-OSA C 23071-08 | ANSLUTNINGSNIPPEL | NIPPEL |
| 7 | 01371135 | 2 | 2 | SUOJATULPPA C 26915-08 | SKYDDSPROPP | KOBLING |
| 8 | 01860094 | 1 | 1 | VASTUSVASTAVENTTIILI 9F-400-S | STRÖMNINGSBEGRÄNSARE | STRUPEVENTIL |
| 9 | 01340056 | 4 | 4 | TIIVISTE USIT 1/4" | PACKNING | PAKNING |
| 10 | 01451324 | 2 | 2 | YHD.NIPPA 04010-04-06 | ANSLUTNINGSNIPPEL | NIPPEL |
| 11 | 01451325 | 2 | 2 | T-LIITIN 04860-06 | T-NIPPEL | T-NIPPEL |
| 12 | 01451352 | 1 | 1 | ASENELMA 5712-08-06/H198-06/5751-06, L = 2800 | HYDRAULSLANG L=2800 | SLANGE L=2800 |
| 13 | 01451332 | 1 | 1 | ASENNELMA 5701-06/H198-06/5712-06 L=600 | HYDRAULSLANG L=600 | SLANG L=600 |
| 14 | 01440390 | 10 | 10 | KAKS.NIPPA 04000-06 | ANSLUTNINGSNIPPEL, DUBBEL | NIPPEL, DOB |
| 15 | 01343265 | 14 | 14 | TIIVISTE USIT 3/8" | PACKNING | PAKNING |
| 16 | 01451301 | 1 | 1 | SÄHKÖVENTT.TTLNK 6/08-12V+PERUSLEVY NK 61 R 3/8" | VENTIL | VENTIL |
| 17 | 96914514 | 1 | 1 | VENTTIILI | VENTIL | VENTIL |
| 18 | 01451333 | 1 | - | ASENNELMA 5751-06/H198-06/ 5751-06-90° L=1500 | HYDRAULSLANG L=1500 | SLANGE L=1500 |
| 18 | 01451343 | - | 1 | ASENNELMA 5751-06/H198-06/ 5751-06-90° L=2000 | HYDRAULSLANG L=2000 | SLANG L=2000 |
| 19 | 01451335 | 1 | 1 | ASENNELMA 5751-06/H198-06/ 5701-06 L=1500 | HYDRAULSLANG L=1500 | SLANGE L=1500 |
| 20 | 96911744 | 1 | 1 | VIPU | HANDTAG | SPAK |
| 21 | 96911443 | 1 | 1 | SÄÄTÖLATTA | REGLERPLATTA | REGULERINGSPLATE |
| 22 | 96911544 | 2 | 2 | SÄÄTÖTAPPI L=130 | INSTÄLLNINGSTAPP | INSTILLINGSTAPP |
| 23 | 96911644 | 2 | 2 | HOLKKI | HYLSA | HYLSE |
| 24 | 05002900 | 2 | 2 | KUUSIORUUVI M12x65 8.8 ZN | SEKANTSKRUV | SKRUE |

| Viite Ref.nr Ref.No | Til.n:o Detaljnr Part No | HKL- 3000 JC | HKL- 4000 JC | Varaosan nimi | Benämning | Beskrivelse |
|---------------------------|--------------------------------|-----------------|-----------------|--|---------------------------|---------------|
| 25 | 02161451 | 2 | 2 | LUKITUSMUTTERI M12 8 ZN | LÄSMUTTER | LÄSEMUTTER |
| 27 | 02151051 | 7 | 7 | LUKITUSMUTTERI M8 8 ZN | LÄSMUTTER | LÄSEMUTTER |
| 28 | 01451326 | 2 | 2 | VASTAVENTTIILI VUR-6 R 3/8" | VENTIL | VENTIL |
| 29 | 01451336 | 1 | 1 | ASENNELMA 5751-06/H198-06/ 5701-06 L=1300 | HYDRAULSLANG L=1300 | SLANG L=1300 |
| 30 | 96908504 | 1 | 1 | JAKO-OSA | DELARE | FORDELARBLOKK |
| 31 | 01451340 | 1 | 1 | ASENNELMA 5751-06/H198-06/ 5701-06 L=800 | HYDRAULSLANG L=800 | SLANGE L=800 |
| 32 | 01451337 | 1 | 1 | ASENNELMA 5751-06/H198-06/ 5701-06 L=1900 | HYDRAULSLANG L=1900 | SLANGE L=1900 |
| 33 | 01451339 | 1 | - | ASENNELMA 5701-06/H198-06/ 5701-06 L=2350 | HYDRAULSLANG L=2350 | SLANGE L=2350 |
| 33 | 01451344 | - | 1 | ASENNELMA 5701-06/H198-06/ 5701-06 L=3300 | HYDRAULSLANG L=3300 | SLANGE L=3300 |
| 34 | 01451338 | 1 | 1 | ASENNELMA 5701-04/H198-04/ 5751-04 L=500 | HYDRAULSLANG L=500 | SLANGE L=500 |
| 35 | 01451341 | 1 | 1 | KAKSOISNIPPA 04000-04 | ANSLUTNINGSNIPPEL, DUBBEL | NIPPEL, DOB. |
| 36 | 01451328 | 1 | 1 | TULPPA HF 3/8" | PROPP | PLUGG |
| 37 | 05011510 | 2 | 2 | KUUSIORUUVI M6x16 8.8 ZN | SEKANTSKRUV | SKRUE |
| 38 | 05061631 | 2 | 2 | ALUSLEVY 6.6 FE ZN | BRICKA | SKIVE |
| 39 | 01451331 | 1 | 1 | ASENNELMA 5701-04/H198-08/ 5712-04 L=800 | HYDRAULSLANG L=800 | SLANGE L=800 |
| 40 | 01440438 | 1 | 1 | KAKSOISNIPPA 04030-06 (KARTIO) | ANSLUTNINGSNIPPEL | NIPPEL, DOB. |
| 41 | 97937904 | 1 | 1 | HUOPATIIVISTE 3-TIEVENTT. | PACKNING | PAKNING |
| 42 | 97003504 | 2 | 2 | RAJOITIN | BRGRÄNSARE | STRUPEPLUGG |
| 43 | 94412404 | 1 | 1 | VÄLILEVY | MELLANSKIVA | MELLOM SKIVE |
| 53 | 02161148 | 5 | 5 | KUUSIOMUTTERI M16 | SEKANTMUTTER | MUTTER |
| 54 | 02090005 | 1 | 1 | PIDÄTINRUUVI M6x10 | STOPPSKRUV | STOPPSKRUE |
| 55 | 01861028 | 1 | 1 | HUOHOTIN TSF 1-R ¼ (MINTOR) | LUFTFILTER | LUFTFILTER |



KESKI- JA SIVUKOTELOT HKLJCSV 26.10.1998 KV 80259-3

KESKI- JA SIVUKOTELO

23.08.2000 KV

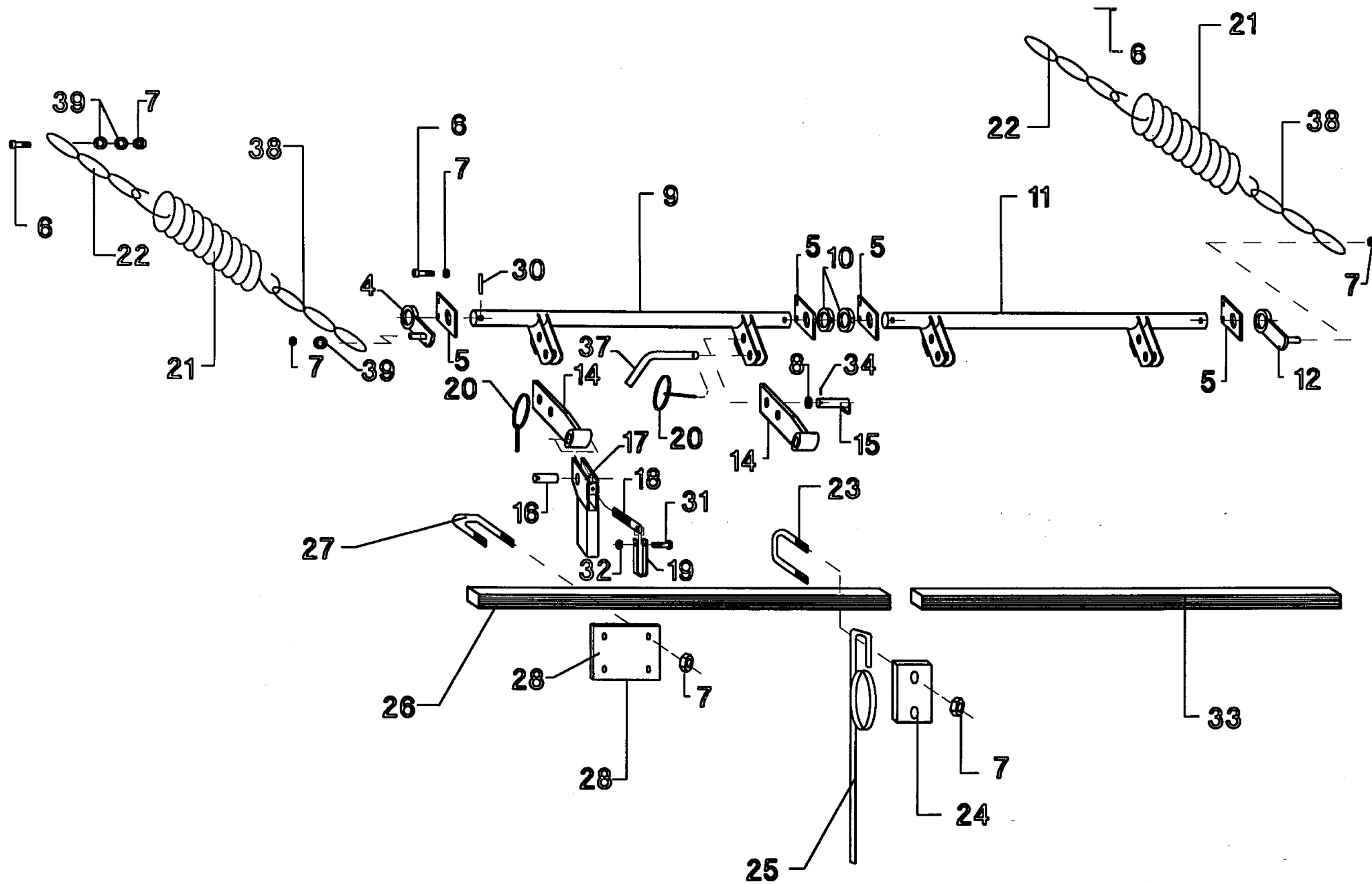
MELLAN FODRAL

MIDDLE BOX+SIDE BOX

| Viite Ref.nr Ref.No | Til.n:o Detaljnr Part No | HKL- 3000 JC | HKL- 4000 JC | Varaosan nimi | Benämning | Beskrivelse |
|---------------------------|--------------------------------|-----------------|-----------------|-------------------------------|--------------------------|-----------------------|
| 14 | 98005511 | 1 | 1 | SIVUKOTELO, VASEN | SIDOFODRAL, VÄNSTER | SIDEFOTBRETT. V. |
| 15 | 98005611 | 1 | 1 | SIVUKOTELO, OIKEA | SIDOFODRAL, HÖGER | SIDEFOTBRETT. H. |
| 16 | 98005711 | - | 1 | KESKIKOTELO | MELLAN FODRAL | MIDTFOTBRETT |
| 17 | 96912914 | 6 | 6 | LIUKASTUMISESTE PIT. 1380 | SKYDD | ANTISKLITAPE |
| 18 | 96913014 | - | 3 | LIUKASTUMISENESTE PIT. 790 | SKYDD | ANTISKLITAPE |
| 19 | 96902344 | 1 | 2 | AKSELI L=592 | AXEL | AKSEL |
| 20 | 05061127 | 2 | 4 | ALUSLAATTA 26 FE ZN | BRICKA | SKIVE |
| 21 | 02162085 | 2 | 4 | LUKITUSMUTTERI M24 8 ZN | LÅSMUTTER | LÅSEMUTTER |
| 22 | 96903344 | 4 | 4 | KIINNITYSTAPPI L=120 | ANFÄSTNINGSTAPP | BOLT |
| 23 | 02061633 | 12 | 12 | JOUSIRENGASSOKKA 11 FE ZN | RINGSPRINT | RINGPINNE |
| 24 | 96899114 | - | 2 | RAJOITIN | BEGRÄNSARE | BRAKETT |
| 25 | 96902914 | 1 | - | RAJOITIN | BEGRÄNSARE | BRAKETT |
| 26 | 98030144 | 2 | 2 | SYLINTERIN TAPPI L=185 | CYLINDERTAPP | BOLT |
| 27 | 05061134 | 2 | 4 | ALUSLAATTA 33 FE ZN | BRICKA | SKIVE |
| 28 | 02061954 | 2 | 4 | HAARAJOUSISOKKA 4x74 FE | GRENFJÄDERSPRINT | HÄRNÄLSPLINT |
| 32 | 96899344 | 4 | - | VÄLIHOLKKI | MELLANHYLSA | HYLSE |
| 33 | 02081291 | 12 | 18 | KUUSIORUUVI M16x45 | SKRUV | SKRUE |
| 43 | 97281913 | 1 | - | SYLINTERI 80/50x110 | CYLINDER | SYLINDER |
| - | 01860310 | 1 | - | TIIVISTESARJA SYL. 97281913 | PACKINGSSERIE | CASKET SET |
| 43 | 97540713 | - | 1 | SYLINTERI 90/30-160 | CYLINDER | SYLINDER |
| - | 01860316 | - | 1 | TIIVISTESARJA SYLINT.97540713 | PACKINGSSERIE | CASKET SET |
| 44 | 96137803 | 4 | 5 | JATKOTEIPPI | DEKAL | TAPE |
| 50 | 97309213 | 2 | 2 | RAAPAN PIDIN, LISÄVARUSTE | SKRAPAHÅLLARE, TILL.UTR. | DRAG HOLDER, EXTRA EQ |
| 51 | 97309413 | - | 1 | RAAPAN PIDIN, LISÄVARUSTE | SKRAPAHÅLLARE, TILL.UTR. | DRAG HOLDER, EXTRA EQ |
| 52 | 97309314 | 12 | 16 | RAAPPA, LISÄVARUSTE | SKRAPA, TILL.UTR. | DRAG, EXTRA EQUIPMENT |
| 53 | 02071462 | 4 | 6 | JOUSIALUSLAATTA B16 | FJÄDERBRICKA | SPRING WASHER |
| 54 | 02091081 | 24 | 32 | KUUSIORUUVI M12x40 8.8 ZN | SKRUV | SKRUE |
| 55 | 02161451 | 24 | 32 | LUKITUSMUTTERI M12 8 ZN | LÅSMUTTER | LÅSEMUTTER |
| 56 | 05061092 | 24 | 32 | ALUSLAATTA 14 FE ZN | BRICKA | SKIVE |

Piir. n:o 80259-3

1 (1)



39

JÄLKIÄES HKL 3000,4000 JCSV

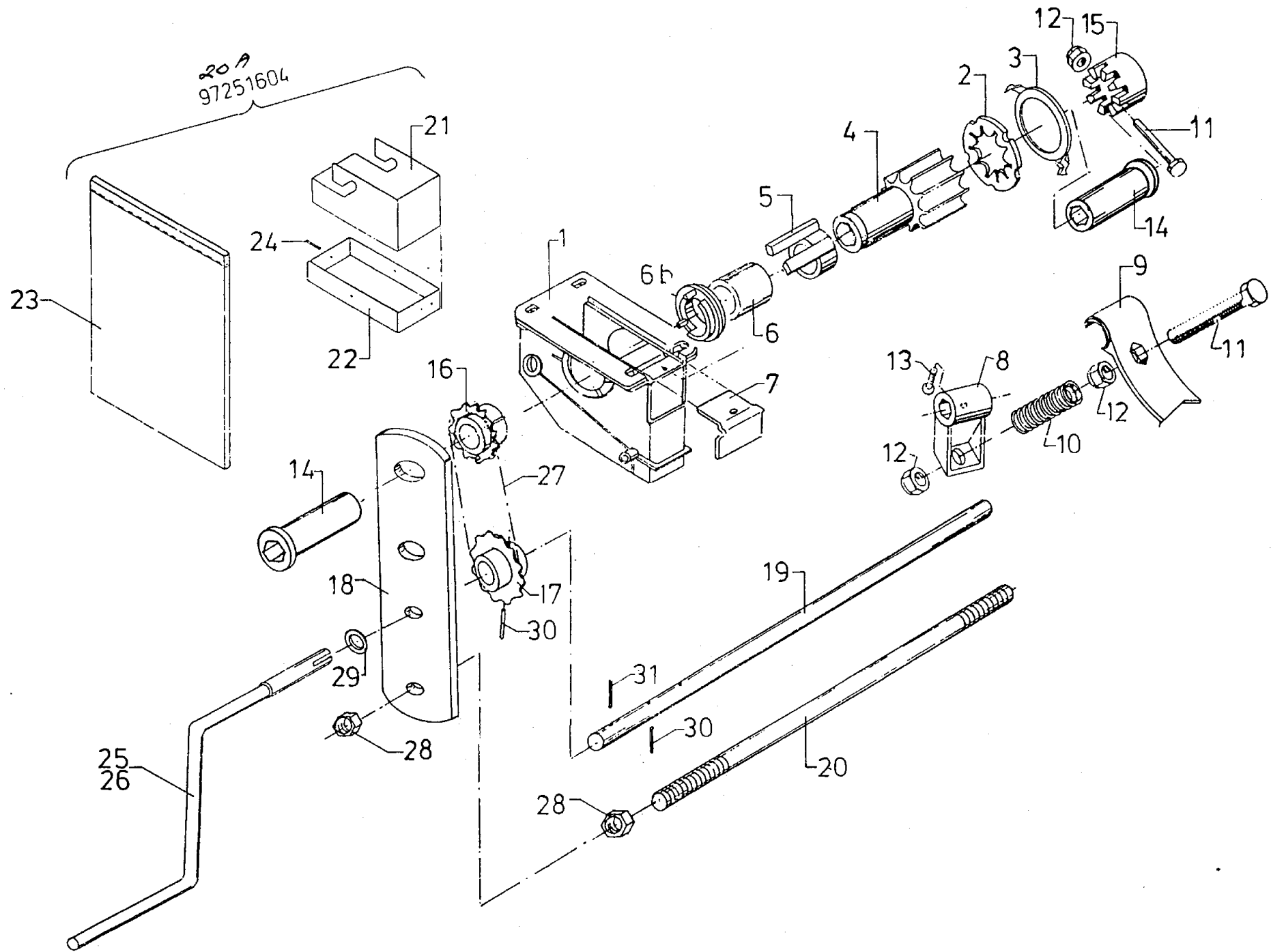
25.11.1999 KV

EFTERHARV

| Viite Ref.nr Ref.No | Til.n:o Detaljnr Part No | HKL- 3000 JC | HKL- 4000 JC | Varaosan nimi | Benämning | Beskrivelse |
|---------------------------|--------------------------------|-----------------|-----------------|----------------------------------|----------------------|------------------|
| 4 | 98014613 | 1 | 1 | PAÄTYVAANNIN VAS. HITS.KP. | HANDTAG | HÄNDAK |
| 5 | 97928514 | 4 | 4 | PÄÄTYLEVY | GAVELPLÅT | ENDEPLATE |
| 6 | 02091081 | 12 | 12 | KUUSIORUUVI M12x40 8.8 ZN | SKRUV | SKRUE |
| 7 | 02161451 | 80 | 104 | LUKITUSMUTTERI M12 8 ZN NYLOC | LÅSMUTTER | LÅSEMUTTER |
| 8 | 02040489 | 4 | 4 | LIUKULAAKERI 20/23x15 DRYMET 701 | LAGER | LAGER |
| 9 | 97927813 | 1 | 1 | VÄÄNTÖTANKO VAS. HITS.KP. | VÄNDSTÄNG | STAGG |
| 10 | 97928104 | 2 | 2 | HOLKKI 40,3/63x32 | HYLSA | HYLSE |
| 11 | 97927713 | 1 | 1 | VÄÄNTÖTANKO OIK. HITS.KP. | VÄNDSTÄNG HÖGER | STAGG, H. |
| 12 | 98014713 | 1 | 1 | PÄÄTYVÄÄNNIN OIK. HITS.KP. | HANDTAG | HÄNDAK |
| 14 | 97936814 | 4 | 4 | NOSTIN HITS.KP. | LYFTANORDNING | |
| 15 | 97936544 | 4 | 4 | TAPPI 20x55 HITS.KP. | TAPP | BOLT |
| 16 | 97772144 | 4 | 4 | TAPPI L=60 | TAPP | BOLT |
| 17 | 97761414 | 4 | 4 | SÄÄTÖOSA | INSTÄLLNINGSEDEL | |
| 18 | 97657044 | 4 | 4 | RUUVI 16x82 | SKRUV | SKRUE |
| 19 | 95872364 | 4 | 4 | KAHVA | HANDTAG | HÄNDAK |
| 20 | 02061619 | 4 | 4 | JOUSISOKKA 6x40 | FJÄDERSPRINT | SPENNSTIFT |
| 21 | 98229214 | 2 | 2 | JOUSI 2-LENKKINEN | FJÄDER | FJAER |
| 22 | 97607914 | 2 | 2 | KETJU, ETUKETJU | KEDJA FRÄMRE 4 LÄNK | KJETTING, FREMRE |
| 23 | 97656644 | 25 | 33 | U-RUUVI | U-SKRUV | U-SKRUE |
| 24 | 97658714 | 25 | 33 | KIINNITYSLATTA | INFÄSTNINGSEDEL | FESTE |
| 25 | 97768114 | 25 | 33 | PIIKKI 10x470 | FJÄDERPINNE | FJAERTINNE |
| 26 | 97768214 | 1 | - | NELIÖPUTKI 1460 | RÖR | RØR |
| 26 | 97937714 | - | 1 | NELIÖPUTKI 1960 | RÖR | RØR |
| 27 | 97766944 | 8 | 8 | URARUUVI | U-SKRUV | U-SKRUE |
| 28 | 97767014 | 4 | 6 | NELIÖLATTA | PLATTA | PLATE |
| 30 | 02061993 | 4 | 4 | JOUSISOKKA 12x60 | RÖRSTIFT | SPENNSTIFT |
| 31 | 05012017 | 4 | 4 | KUUSIORUUVI M8x35 8.8 | SKRUV | SKRUE |
| 32 | 02151051 | 4 | 4 | LUKITUSMUTTERI M8 8 | LÅSMUTTER | LÅSEMUTTER |
| 33 | 97761914 | 1 | - | NELIÖPUTKI 1580 | RÖR | RØR |
| 33 | 97937614 | - | 1 | NELIÖPUTKI 2085rör | RÖR | RØR |
| 34 | 02062450 | 4 | 4 | JOUSISOKKA 5x28 | RÖRSTIFT | SPENNSTIFT |
| 37 | 94482944 | 4 | 4 | JOUSEN LUKITUSTAPPI | FJÄDER LÅSTAPP | TAPP |
| 38 | 98015214 | 2 | 2 | TAKAKETJU KP. 20 LENKK. | KEDJA, BAKRE 20 LÄNK | KJETTING, BAKRE |
| 39 | 05061092 | 6 | 6 | ALUSLATTA 14 FE ZN | BRICKA | SKIVE |

Piir. n:o 80303-2

1 (1)



Lannoitteen kiertokoelaite HKL3000,4000 CD3000
m.92

LANNOITTEEN KIERTOKOELAITE

HKL3000,4000 JC 09.11.1998 KV

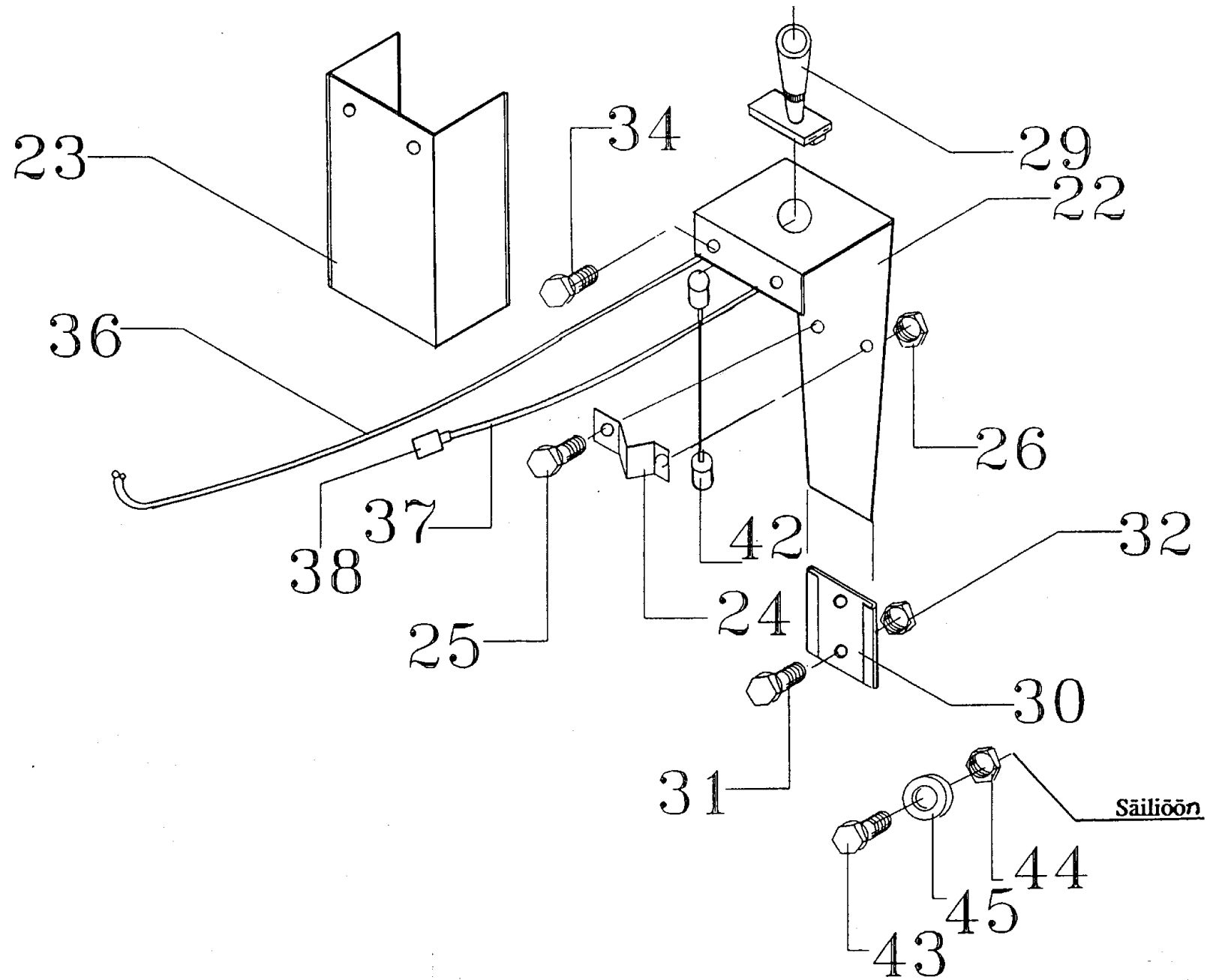
VRIDPROVSANORDNING FÖR GÖDSEL

SÄPRÖVE FÖR GÖDSEL

| Viite Ref.nr Ref.No | Til.n:o Detaljnr Part No | HKL- 3000 JC | HKL- 4000 JC | Varaosan nimi | Benämning | Beskrivelse |
|---------------------------|--------------------------------|-----------------|-----------------|-----------------------------------|-------------------------------|--------------------|
| - | 97250302 | 1 | 1 | LANNOITTEEN KIETOKOELAITE | VRIDPROVSANORDNING FÖR GÖDSEL | SÄPRÖVE FÖR GÖDSEL |
| 1 | 96176512 | 2 | 2 | KYLVÖKAMMIO | SÄHUS | SÄHUS |
| 2 | 96088904 | 2 | 2 | TIIVISTERENGAS | PAKNINGSRING | PAKNINGSRING |
| 3 | 96176614 | 2 | 2 | PIDÄTINRENGAS | STÖDRING | LÄSERING |
| 4 | 97250414 | 2 | 2 | SYÖTTÖTELA | MATAVALS | UTMATERVALS |
| 5 | 97084413 | 2 | 2 | SÄÄTÖHOLKKI | INSTÄLLNINGSHYLSA | REGULERINGSHYLSE |
| 6 | 97084514 | 2 | 2 | SUOJAHOLKKI | HYLSA | HYLSE |
| 6b | 94407514 | 2 | 2 | PAININLEVY | TRYCKSKIVA | TRYKSKIVE |
| 7 | 95415704 | 2 | 2 | KANSI | LOCK | DEKSEL |
| 8 | 94379714 | 2 | 2 | KIINNITYSRUNKO | ANFÄSTNINGSRAM | FESTEBRACKETT |
| 9 | 95415614 | 2 | 2 | KIELI | BOTTENKLAFF | BUNNKLAFF |
| 10 | 96257644 | 2 | 2 | JOUSI | FJÄDER | FJÆR |
| 11 | 05011447 | 4 | 4 | KUUSIORUUVI 5x40 RUOST. | SKRUV | SKRUE |
| 12 | 02161959 | 4 | 4 | LUKITUSMUTTERI M5 8 ZN | LÄSMUTTER | MUTTER |
| 13 | 02084038 | 2 | 2 | LIERIÖK LEVYRUUVI B 3,5x13 | PLÅTSKRUV | SKRUE |
| 14 | 97250544 | 4 | 4 | LAAKERIHOLKKI L=59 | HYLSA | HYLSE |
| 15 | 94412314 | 2 | 2 | SÄÄTÖRENGAS | INSTÄLLNINGSRING | INNSTILLINGSRING |
| 16 | 97250644 | 2 | 2 | KETJUPYÖRÄ Z12 | KEDJEHJUL | KJEDEHJUL |
| 17 | 97251044 | 2 | 2 | KETJUPYÖRÄ Z12 | KEDJEHJUL | KJEDEHJUL |
| 18 | 97251343 | 2 | 2 | RUNKO | RAM | RAMME |
| 19 | 97251444 | 1 | 1 | KÄYTTÖAKSELI | DRIVAXEL | DRIVAKSEL |
| 20 | 97251544 | 1 | 1 | KIERRETANKO L=295 | GÄNGSTÄNG | GJENGEBOLT |
| 20A | 97251604 | 2 | 2 | KOEKYLVOPUSSI | VRIDPROVSPÅSE | SÄPRØVEPOSE |
| 21 | 97251813 | 2 | 2 | RIPUSTINOSA | HÄNGANORDNING | HOLDER |
| 22 | 97251914 | 2 | 2 | VANNE | SPÄNNRAM | HOLDER |
| 23 | 97252003 | 2 | 2 | KANGASPUSSI | TYGPÅSE | TØYPOSE |
| 24 | 02201075 | 2 | 2 | SOKKONIITTI 3,2x10,2 TLP/D/BS 440 | BLINDNIT | NAGLE |
| 25 | 97251714 | 1 | - | VEIVI | VEV | SVEIV |
| 26 | 97253514 | - | 1 | VEIVI | VEV | SVEIV |
| 27 | 01832562 | 2 | 2 | RULLAKETJU 083-1x28 DIN 8187 | RULLKEDJA | KJEDE |
| 28 | 02161074 | 4 | 4 | KUUSIOMUTTERI M12 8 ZN | MUTTER | MUTTER |
| 29 | 02071060 | 1 | 1 | ALUSLAATTA 14 FE ZN | BRICKA | SKIVE |
| 30 | 02063126 | 2 | 2 | JOUSISOKKA 4x28 ZN | RÖRSTIFT | SPENNSTIFT |
| 31 | 02063124 | 2 | 2 | JOUSISOKKA 4x24 ZN | RÖRSTIFT | SPENNSTIFT |

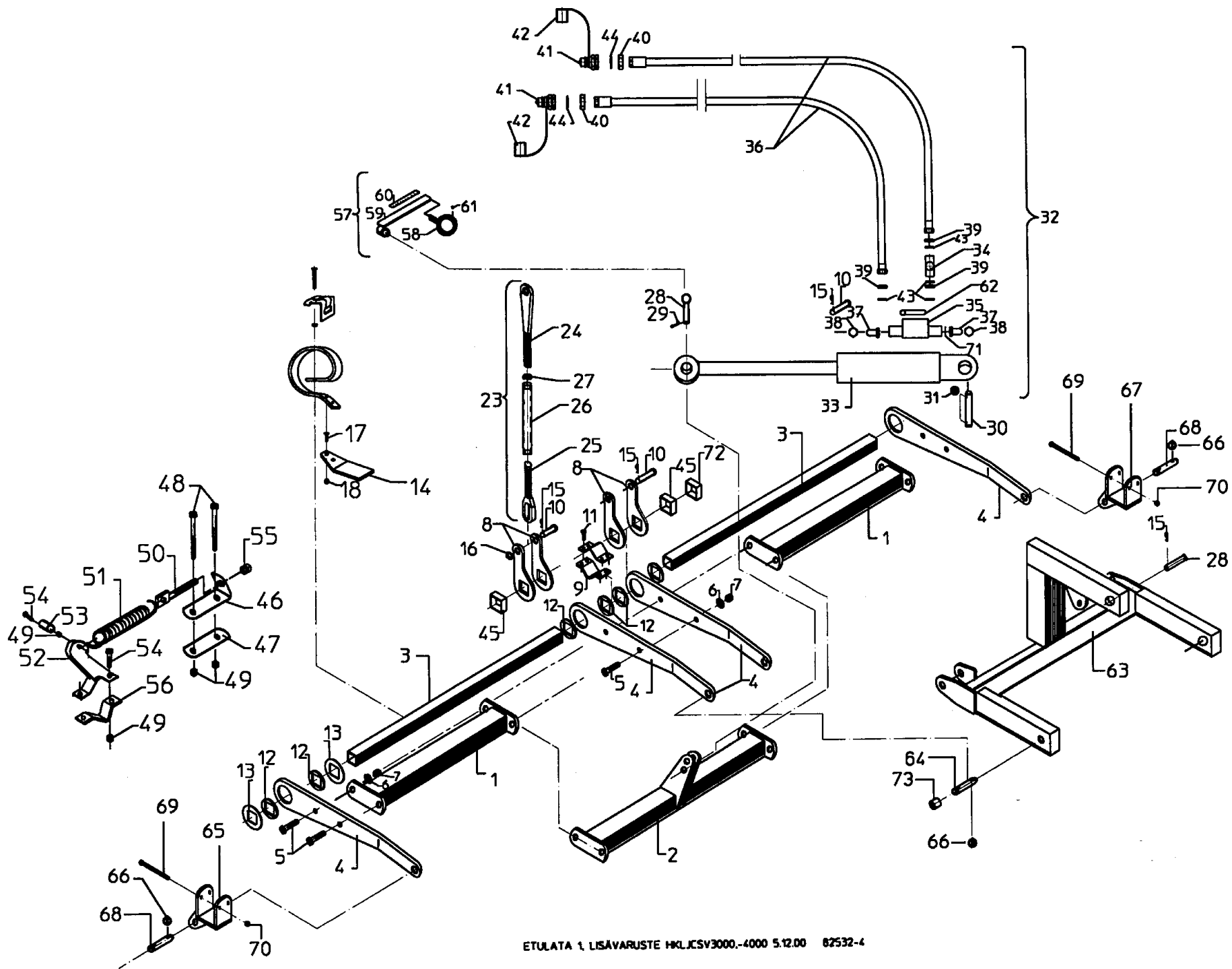
Piir. n:o 73067-3

1 (1)



Käyttöpaneeli sähköv. hydr.painotus HKL 3000,4000 JCDC

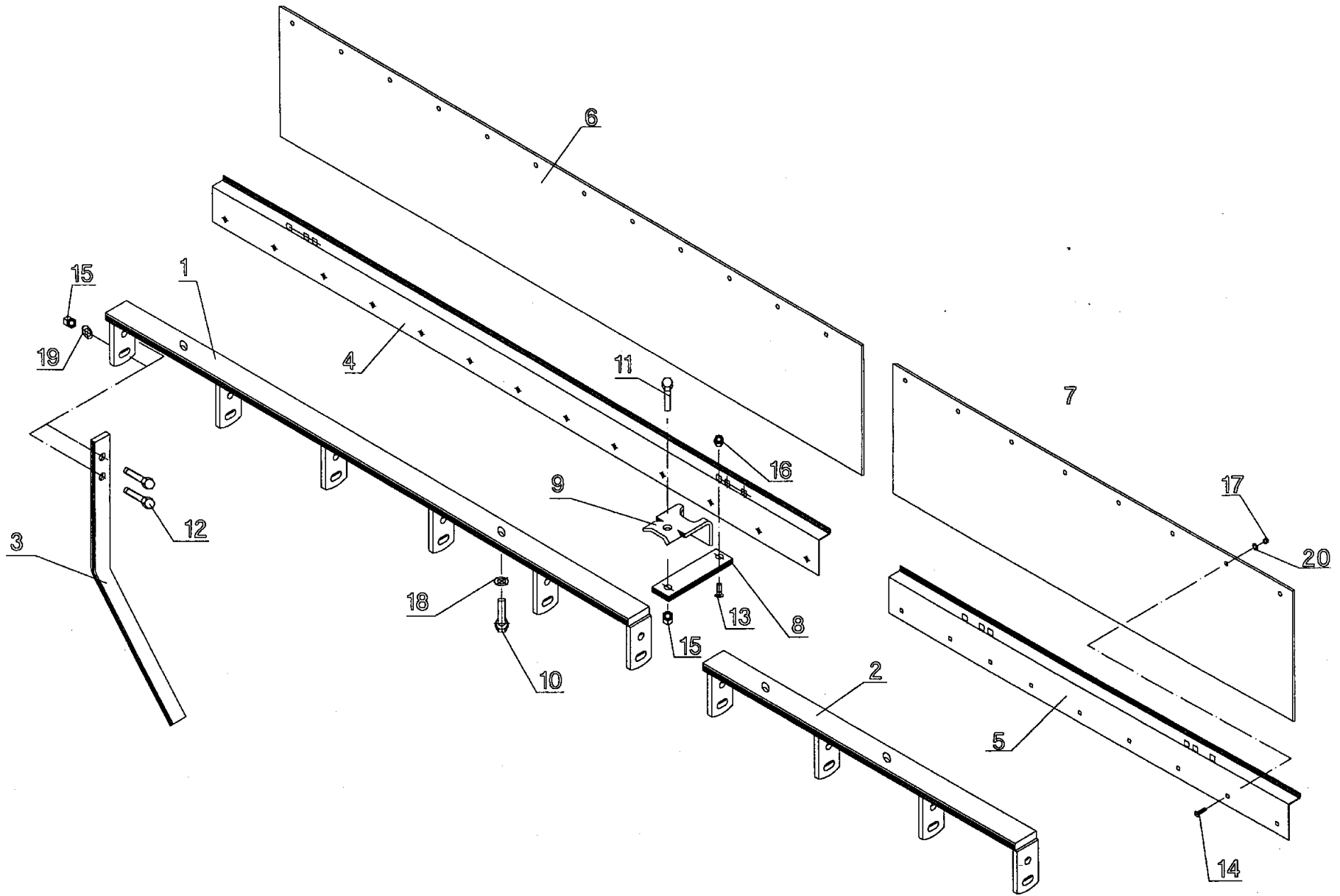
B72618-4



ETULATA 1 LISÄVARUSTE HKLJCSV3000.-4000 5.12.00 62532-4

| Viite Ref.nr Ref.No | Til.n:o Detailnr Part No | HKL 3000 | HKL 4000 | Varaosan nimi | Benämning | Beskrivelse |
|---------------------------|--------------------------------|-------------|-------------|----------------------------|---------------------------------|------------------------------|
| - | 98252302 | 1 | - | ETULATA 1, KOK.PANO | SLADD 1, KOMPLET | SLODD 1 MONTERT |
| - | 98252402 | - | 1 | ETULATA 1, KOK.PANO | SLADD 1, KOMPLET | SLODD 1 MONTERT |
| - | 98249702 | 1 | - | SIVULOHKO, OIKEA | SIDOSEKTION, HÖGER | SIDESEKTION HOYRE |
| - | 98249902 | - | 1 | SIVULOHKO, OIKEA | SIDOSEKTION, HÖGER | SIDESEKTION HOYRE |
| - | 98249602 | 1 | - | SIVULOHKO, VASEN | SIDOSEKTION, VÄNSTER | SIDESEKTION VENSTRE |
| - | 98249802 | - | 1 | SIVULOHKO, VASEN | SIDOSEKTION, VÄNSTER | SIDESEKTION VENSTRE |
| 1 | 97645514 | 2 | - | SIVURUNKO, OIKEA JA VASEN | SIDOSEKTION, HÖGER, OCH VÄNSTER | SIDESEKTION HÖYRE OG VENSTRE |
| 1 | 97552813 | - | 2 | SIVURUNKO, OIKEA JA VASEN | SIDOSEKTION, HÖGER, OCH VÄNSTER | SIDESEKTION HÖYRE OG VENSTRE |
| 2 | 97551013 | 1 | 1 | VÄLIRUNKO | MELLANRAM | RAMME |
| 3 | 97521714 | 2 | - | PUTKI L=1540 | RÖR | ROR |
| 3 | 97613814 | - | 2 | PUTKI L=2040 | RÖR | ROR |
| 4 | 98248713 | 4 | 4 | VARSI | ARM | ARM |
| 5 | 05004065 | 8 | 8 | KUUSIORUUVI M20x70 8.8 ZN | SKRUV | SKRUE |
| 6 | 02071159 | 8 | 8 | JOUSIALUSLAATTA B20 FE ZN | FJÄDERBRICKA | SPRENGSKIVE |
| 7 | 02161892 | 8 | 8 | LUKITUSMUTTERI M20 8 ZN | LÄSMUTTER | LÄSEMUTTER |
| 8 | 97552014 | 4 | 4 | VÄÄNTÖKORVA | TORSION ÖRA | TOKSION ORE |
| 9 | 97614414 | 2 | 2 | YHDYSKAPPALE | SAMMANBINDNINGSDDEL | LENK |
| 10 | 95551544 | 2 | 2 | TAPPI 25x65 | TAPP | TAPP |
| 11 | 05012786 | 4 | 4 | KUUSIORUUVI M12x30 8.8 ZN | SKRUV | SKRUE |
| 12 | 97553144 | 8 | 8 | LAAKERILEVY | LAGERSKIVA | LAGER SKIVE |
| 13 | 97613714 | 4 | 6 | ESTELEVY | BRICKA | SKIVE |
| 14 | 97720314 | 24 | 32 | KULUTUSOSA | FÖRSLITNINGSDDEL | SLITDEL |
| 15 | 02062282 | 2 | 2 | HAARAJOUSISOKKA 5x107 FEZN | GRENFJÄDERSPRINT | HÄRNÄLSPLINT |
| 16 | 05061127 | 2 | 2 | ALUSLAATTA 26 FE ZN | BRICKA | SKIVE |
| 17 | 02081655 | 48 | 64 | LUKKORUUVI M10x35 8.8 ZN | LÄSSKRUV | LÄSESKRUE |
| 18 | 02161444 | 48 | 64 | LUKITUSMUTTERI M10 | LÄSMUTTER | LÄSEMUTTER |
| 19 | 95701513 | 24 | 32 | S-PIIKKI | S-PINNE | S-PINNE |
| 20 | 95435513 | 24 | 32 | S-PIIKIN PIDIN | FÄSTKLAMMER | FESTEKLAMMER |
| 21 | 05003051 | 24 | 32 | KUUSIORUUVI M12x90 8.8 ZN | SKRUV | SKRUE |
| 22 | 02161035 | 28 | 36 | LUKITUSMUTTERI M12 8 ZN | LÄSMUTTER | LÄSEMUTTER |
| 23 | 97770503 | 2 | 2 | SÄÄDETTÄVÄ VETOTANKO | DRAGSTÅNG | DRAG STANG |
| 24 | 97638244 | 2 | 2 | SÄÄTÖOSA, OIKEA | INSTÄLLNINGSDDEL, HÖGER | INNSTILLINGSDEL, H. |

| Vilite Ref.nr Ref.No | Til.n:o Detaljnr Part No | HKL 3000 | HKL 4000 | Varaosan nimi | Benämning | Beskrivelse |
|----------------------------|--------------------------------|-------------|-------------|--|---------------------------|---------------------|
| 25 | 97720744 | 2 | 2 | SAATOOSA, VASEN | INSTALLINGSDEL, VÄNSTER | INNSTILLINGSDEL, V. |
| 26 | 97613214 | 2 | 2 | KESKIOSA | MELLANDEL | MELLOMDEL |
| 27 | 02161992 | 2 | 2 | KUUSIOMUTTERI M24 MATALA | MUTTER | MUTTER |
| 28 | 97614344 | 2 | 2 | SYLINTERIN TAPPI 25x110 | CYLINDERTAPP | SYL.TAPP |
| 29 | 02062282 | 3 | 3 | HAARAJOUSISOKKA 5x107 FE ZN | GRENFJÄDERSPRINT | HÄRNÄLSPLINT |
| 30 | 95048400 | 1 | 1 | TAPPI 25x92 | TAPP | TAPP |
| 31 | 02061633 | 2 | 2 | JOUSIRENGASSOKKA 11 FE ZN | RINGSPRINT | RINGSPLINT |
| 32 | 97644904 | 1 | 1 | HYDRAULIIKKA, ETULATA | HYDRAULSYSTEM | HYDRAULIKK |
| 33 | 97641214 | 1 | 1 | SYLINTERI 2-TOIM. 63x30x130 | HYDRAULCYLINDER, KOMPLET | HYDRAULIKKSYL. KPL. |
| 34 | 01451600 | 1 | 1 | VASTUSVENTTIILI JN-B2 R1/4" | VENTIL | VENTIL |
| 35 | 01860110 | 1 | 1 | KAKSOISLUKKOVENTTIILI FPD 1/4" HTR | VENTIL | VENTIL |
| 36 | 01451606 | 2 | 2 | ASENNELMA 5701-04/H198-04/5701-04 L=4700 | HYDRAULSLANG L=4700 | SLANGE L=4700 |
| 37 | 01451618 | 1 | 1 | KULMANIPPA 26-04500-04 | NIPPEL | NIPPEL |
| 38 | 01451619 | 2 | 2 | BANJO-LIITIN DSVWL-10R | BANJO-ADAPTER | BANJO-ADAPTER |
| 39 | 01451341 | 3 | 3 | KAKSOISNIPPA 04000-04 | ANSLUTNINGSNIPPEL, DUBBEL | NIPPEL, DOB. |
| 40 | 01440318 | 2 | 2 | SUPISTUSNIPPA 04000-04-08 | ANSLUTNINGSNIPPEL | NIPPEL |
| 41 | 01391036 | 2 | 2 | NIPPAOSA R½ C23072-08 | ANSLUTNINGSNIPPEL | NIPPEL |
| 42 | 01371142 | 2 | 2 | SUOJATULPPA C26914-8 | SKYDDSPROPP | KOBLING |
| 43 | 01340056 | 4 | 4 | USIT-TIIVISTE 1/4" | PACKNING | PAKNING |
| 44 | 01343272 | 2 | 2 | USIT-TIIVISTE ½" | PACKNING | PAKNING |
| 45 | 97720014 | 2 | 2 | VÄLIPUTKI | MELLANRÖR | MELLOMROR |
| 46 | 97723814 | 4 | 6 | KULMAKORVA | HÖRN ANFASTNINGSDEL | |
| 47 | 97723914 | 4 | 6 | KIINNITYSKORVA | ANFASTNINGSDEL | |
| 48 | 05003157 | 8 | 12 | KUUSIORUUVI M12x120 8.8 ZN | SKRUV | SKRUE |
| 49 | 02161035 | 12 | 18 | LUKITUSMUTTERI M12 8 | LÄSMUTTER | LÄSEMUTTER |
| 50 | 97582244 | 4 | 6 | KIERRETANKO HITS. | SNODDTÄNG | |
| 51 | 93201743 | 4 | 6 | JOUSI L=185 | FJÄDER | FJAER |
| 52 | 97724014 | 4 | 6 | ETUKORVA HITS. KP | ANFASTNINGSDEL | |
| 53 | 97697544 | 4 | 6 | JOUSEN HOLKKI | FJÄDER HYLSA | FJAER HYLSE |
| 54 | 05012826 | 12 | 18 | KUUSIORUUVI M12x35 8.8. AN | SKRUV | SKRUE |
| 55 | 02161148 | 4 | 6 | KUUSIOMUTTERI M16 8 ZN | MUTTER | MUTTER |
| 56 | 97724214 | 4 | 6 | KIINNITIN | FÄSTE | FESTE |



ETURAAPAT JA ROISKESUOJAT

18.03.02 TR

| Viite Ref.nr Ref.No | Til.n:o Detaljnr Part No | HKL- 3000 JC | HKL- 4000 JC | Varaosan nimi | Benämning |
|---------------------------|--------------------------------|-----------------|-----------------|-----------------------------|---------------|
| - | 97829403 | 1 | | ROISKESUOJA 3001 KP | |
| - | 97829503 | | 1 | ROISKESUOJA 4001 KP | |
| 1 | 97309213 | 2 | 2 | RAAPAN PIDIN | SKRAPAHALLARE |
| 2 | 97309413 | | 1 | RAAPAN PIDIN | SKRAPAHALLARE |
| 3 | 97635614 | 12 | 16 | ETURAAPPA | SKRAPA |
| 4 | 97889573 | 2 | 2 | PELTI REUNA | |
| 5 | 97889673 | | 1 | PELTI KESKI | |
| 6 | 97889713 | 2 | 2 | KUMILEVY REUNA | |
| 7 | 97889813 | | 1 | KUMILEVY KESKI | |
| 8 | 97889974 | 4 | 6 | KIINNITIN | |
| 9 | 96772973 | 4 | 6 | JOUSEN PIDIN | |
| 10 | 02081291 | 4 | 6 | KUUSIORUUVI M16X45 | SKRUV |
| 11 | 05002795 | 4 | 6 | KUUSIORUUVI M12X50 | SKRUV |
| 12 | 05012828 | 24 | 32 | KUUSIORUUVI M12X35 8.8 ZN | SKRUV |
| 13 | 02081566 | 4 | 6 | LUKKORUUVI M10X25 SFS2458 | LÄSSKRUV |
| 14 | 02080474 | 26 | 34 | LUKKORUUVI M6X16 SFS2458 | LÄSSKRUV |
| 15 | 02161451 | 28 | 38 | LUKITUSMUTTERI M12 8 ZN | LÄSMUTTER |
| 16 | 02161035 | 4 | 6 | LUKITUSMUTTERI M10 8 ZN | LÄSMUTTER |
| 17 | 02161758 | 26 | 34 | LUKITUSMUTTERI M6 8 ZN | LÄSMUTTER |
| 18 | 02071462 | 4 | 6 | JOUSIALUSLAATTA M16 | FJÄDERBRICKA |
| 19 | 05061092 | 12 | 16 | ALUSLAATTA 14 FEZN | BRICKA |
| 20 | 02071430 | 26 | 34 | ALUSLAATTA 6 SFSBV 157 FEZN | BRICKA |
| | | | | | |
| | | | | | |

PIIR. NO 83886-4