

**Varaosaluettelo
Reservdelskatalog
Spare parts list**

TUMÉ ***KYLVÖLANNOITIN***

**HKL2500, HKL3000, HKL4000,
HKL2500S**

RESERVDELS- FÖRTECKNING

VID BESTÄLLNING AV RESERVDELAR BÖR BEAKTAS

Skriv beställningen tydligt, texta helst:

Typ av kombimaskin
Maskinens tillverkningsnummer
Delens beställningsnummer
Delens benämning
Beställarens namn och adress
Leveranssätt
Beställ ej delen enbart på basis av bilden,
jämför även med reservdelsbenämningen.
Beställ de erforderliga delarna i god tid genom Er
maskinhandlare.
Ifall Ni inte har reservdelskatalogen tillgänglig, sänd den
söndriga eller slitna delen med beställningen.

Exempel:

TUME HKL 2500
1 st Kedjehjul 95720942 Z 15
N..... N..... (Namn)
M..... (Adress)
Leverans: som postpaket

INNEHÅLLSFÖRTECKNING

Behållare	1— 7
Utmatningsmekanismen	8—15
Sårer	16—17
Billsystem	18—21
Ram för gödselbillar	22—23
Hjul och transmission HKL 2500	24—29
Hjul och transmission HKL 3000, HKL 4000	30—35
Transportutrustning + Dragordning	36—39
Ömrörare för gödsel	40—41

VARAOSALUETTELO

SISÄLLYSLUETTELO

Säiliö	1— 7
Syöttölaitteisto	8—15
Siemenputkisto	16—17
Vantaisto	18—21
S-piikkirunko	22—23
Pyörästö- ja voimansiirto HKL 2500	24—29
Pyörästö- ja voimansiirto HKL 3000, 4000	30—35
Kuljetuspyörästö ja vetolaite	36—39
Lannoitteensekoittaja SC	40—41

SPARE PARTS LIST

SPARE PART ORDER

Use block letters when ordering.

Model of the machine
Number of the machine
Order number of spare part
Name of spare part
Your name and address
Way of delivery

Check always the picture and the name of the part.
Place your order well in advance with the machine seller.
In case the spare part list is not available, send the
outworn or damaged part as sample.

Example:

TUME HKL 2500
1 pc. DRILL 95720942 Z 15
Name
Address

SPARE PARTS LIST CONTENTS

Hopper	1— 7
Feeding system	8—15
Seed tubes	16—17
Coulters	18—21
S-tine frame	22—23
Wheels and transmission HKL 2500	24—29
Wheels and transmission HKL 3000, 4000	30—35
Transport wheels + drawbar	36—39
Fertilizer agitator	40—41

VARAOSIEN TILAAMINEN

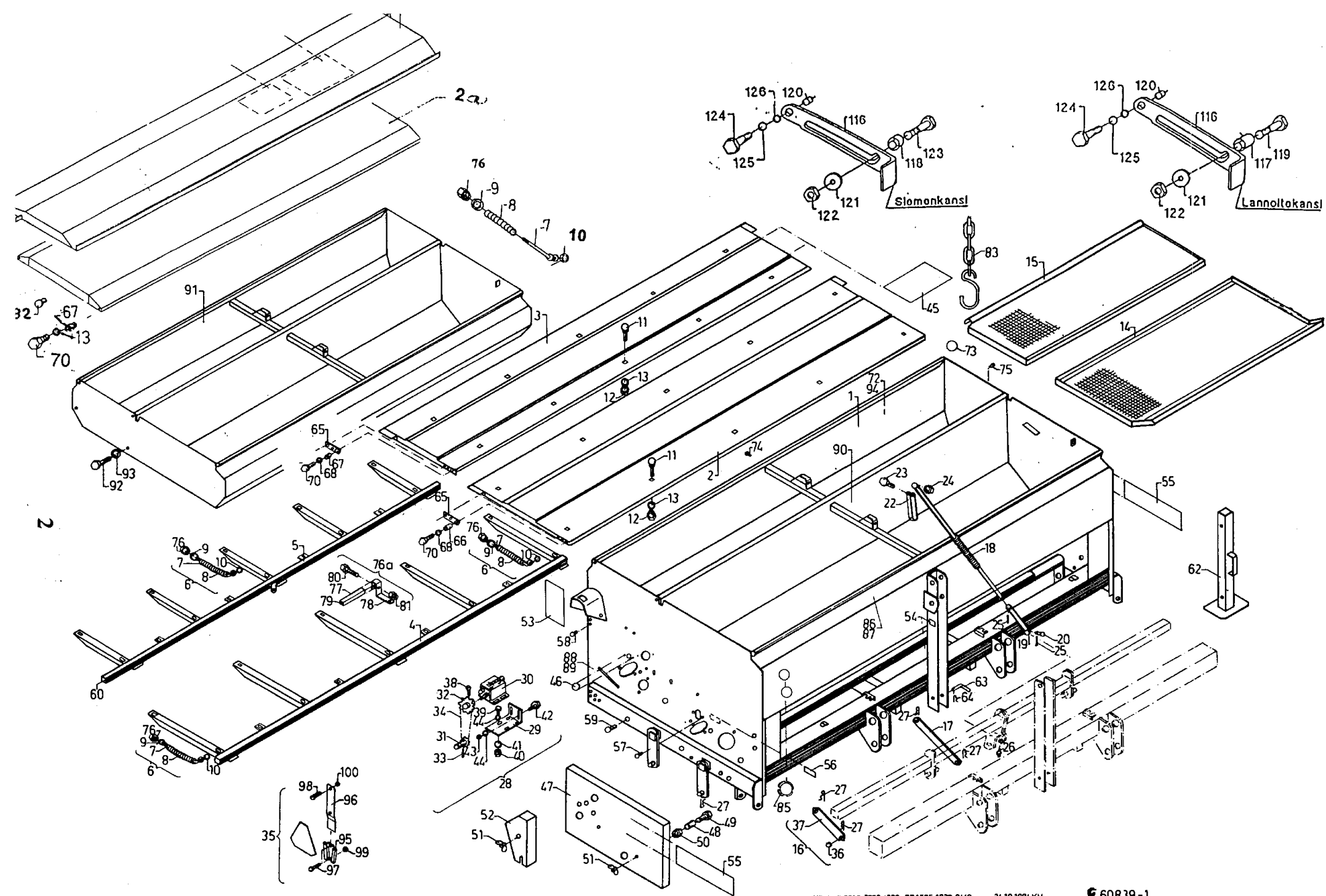
Kylvölannoittimen malli
Kylvölannoittimen valmistusnumero
Varaosan tilausnumero
Varaosan nimi
Tilaajan nimi ja osoite
Varaosan toimitustapa

Älkää tilatko ainoastaan kuvan mukaan, vaan verratkaa ai-
na varaosan nimitykseen.
Tilatkaa tarvitsemanne varaosat hyvissä ajoin koneen myy-
jältä.
Mikäli varaosaluettelo on kadonnut, lähettäkää kulunut tai
särkynyt osa näytteeksi.

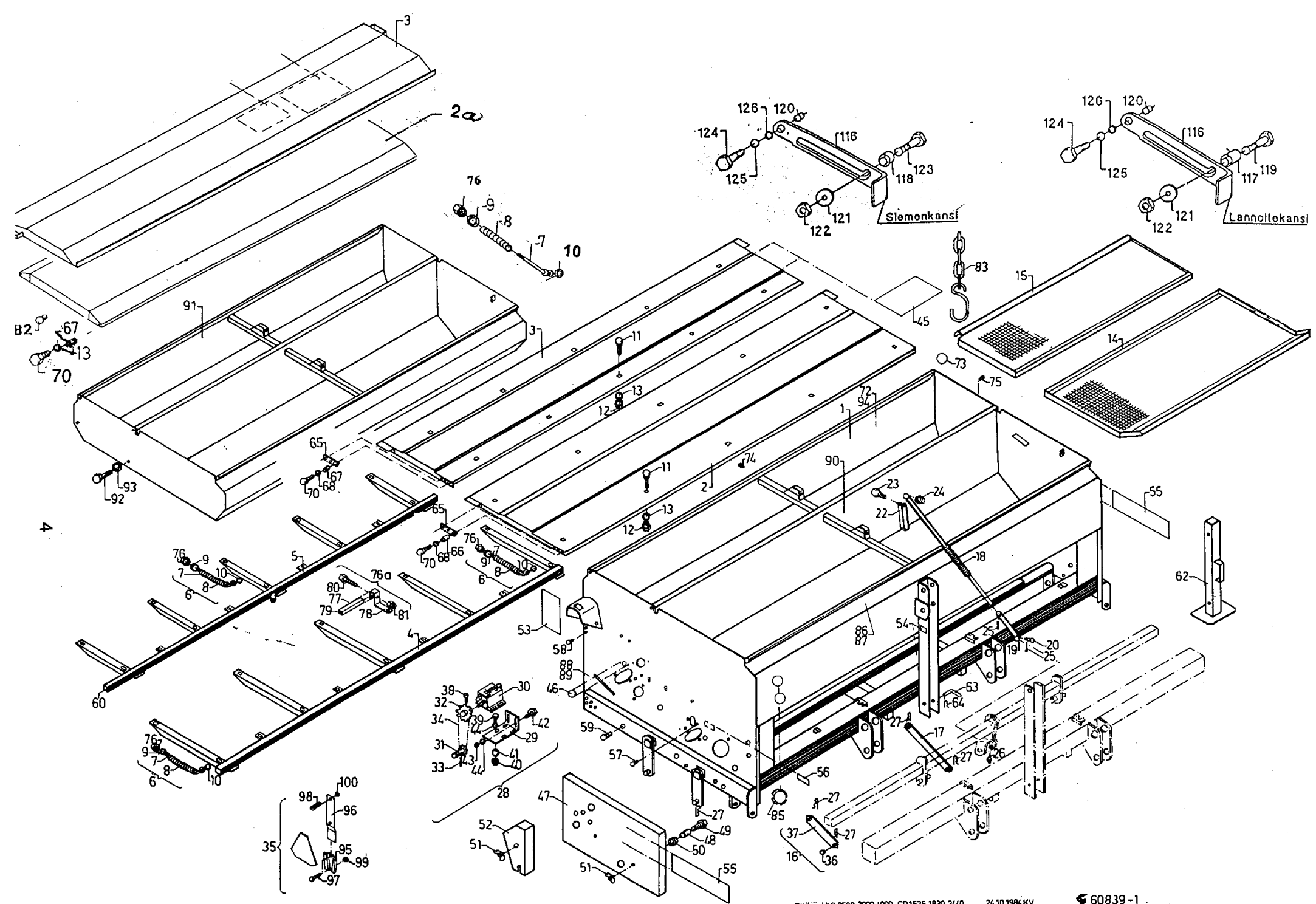
Esimerkki:

TUME kylvölannoitin HKL 2500
1 kpl 94422301 ketjupyörä Z 16

Nimi
Osoite



VIITE REF.nr REF.No	TILAUS n:o DETALJNR PART No	HKL 2500 2500SC	HKL 3000 3000SC	HKL 4000	VARAOSAN NIMI	BENÄMNING	DESCRIPTION
1	96096961	1	-	-	Säiliö	Behållare	Hopper
1	96101261	-	1	-	Säiliö	Behållare	Hopper
1	95964961	-	-	1	Säiliö	Behållare	Hopper
2a	97768422	1	-	-	Kansi, lannoitesäiliöön	Lock, gödselbehållare	Lid, fertilizer hopper
2	96102521	-	1	-	Kansi, lannoitesäiliöön	Lock, gödselbehållare	Lid, fertilizer hopper
2	95989821	-	-	1	Kansi, lannoitesäiliöön	Lock, gödselbehållare	Lid, fertilizer hopper
3a	96791622	1	-	-	Kansi, siemensäiliöön	Lock, utsädesbehållare	Lid, seed hopper
3	96102621	-	1	-	Kansi, siemensäiliöön	Lock, utsädesbehållare	Lid, seed hopper
3	95989921	-	-	1	Kansi, siemensäiliöön	Lock, utsädesbehållare	Lid, seed hopper
4	96102722	-	1	-	Kannen vahvike, lann.s.	Förstärkning för lack, gb	Lid metal lining, fertil.h.
4	95990022	-	-	1	Kannen vahvike, lann.s.	Förstärkning för lock, gb	Lid metal lining, fertil.h.
5	96102822	-	1	-	Kannen vahvike, sieme.s.	Förstärkning för lock, uts.beh.	Lid metal lining, fertil.h.
5	95990122	-	-	1	Kannen vahvike, siem.s.	Förstärkning för lock, uts.beh.	Lid metal lining, fertil.h.
6	96140704	3	3	4	Kannen aukipitolaite	Stöd för lock, vänster	Lid prop
7	96137044	3	3	4	Jousikara	Stödjärn för fjäder	Spindle
8	94561944	3	3	4	Jousi	Fjäder	Spring
9	02071060	4	4	4	Aluslaatta 14 fe zn	Bricka	Washer
10	02071021	3	3	4	Starlock-pikavarm. 10	Starlock snabbssäkring	Starlock
11	02080474	-	28	40	Lukkoruuvi m 6x16 4.6	Låsskruv	Screw
12	02161758	-	28	40	Lukitusmutteri m6 8 zn	Låsmutter	Nut
13	05061656	-	28	40	Aluslaatta 9 Fe Zn	Bricka	Washer
14	95939113	2	-	-	Lannoiteseula	Säll för gödsel	Sieve, fertilizer hopper
14	95925913	-	2	-	Lannoiteseula	Säll för gödsel	Sieve, fertilizer hopper
14	95993113	-	-	2	Lannoiteseula	Säll för gödsel	Sieve, fertilizer hopper
15	95860812	2	-	-	Siemenseula, lisävaruste	Säll för utsäde, till.uts.	Sieve, seed hopper
							extra equipment
15	95925712	-	2	-	Siemenseula, lisävaruste	Säll för utsäde, till.uts.	Sieve, seed hopper
							extra equipment
15	95978612	-	-	2	Siemenseula, lisävaruste	Säll för utsäde, till.uts.	Sieve, seed hopper
							extra equipment
-	95911602	1	1	-	Vannasautomaatika	Billautomatik	Coulter system automatic
-	95971602	-	-	1	Vannasautomaatika	Billautomatik	Coulter system automatic

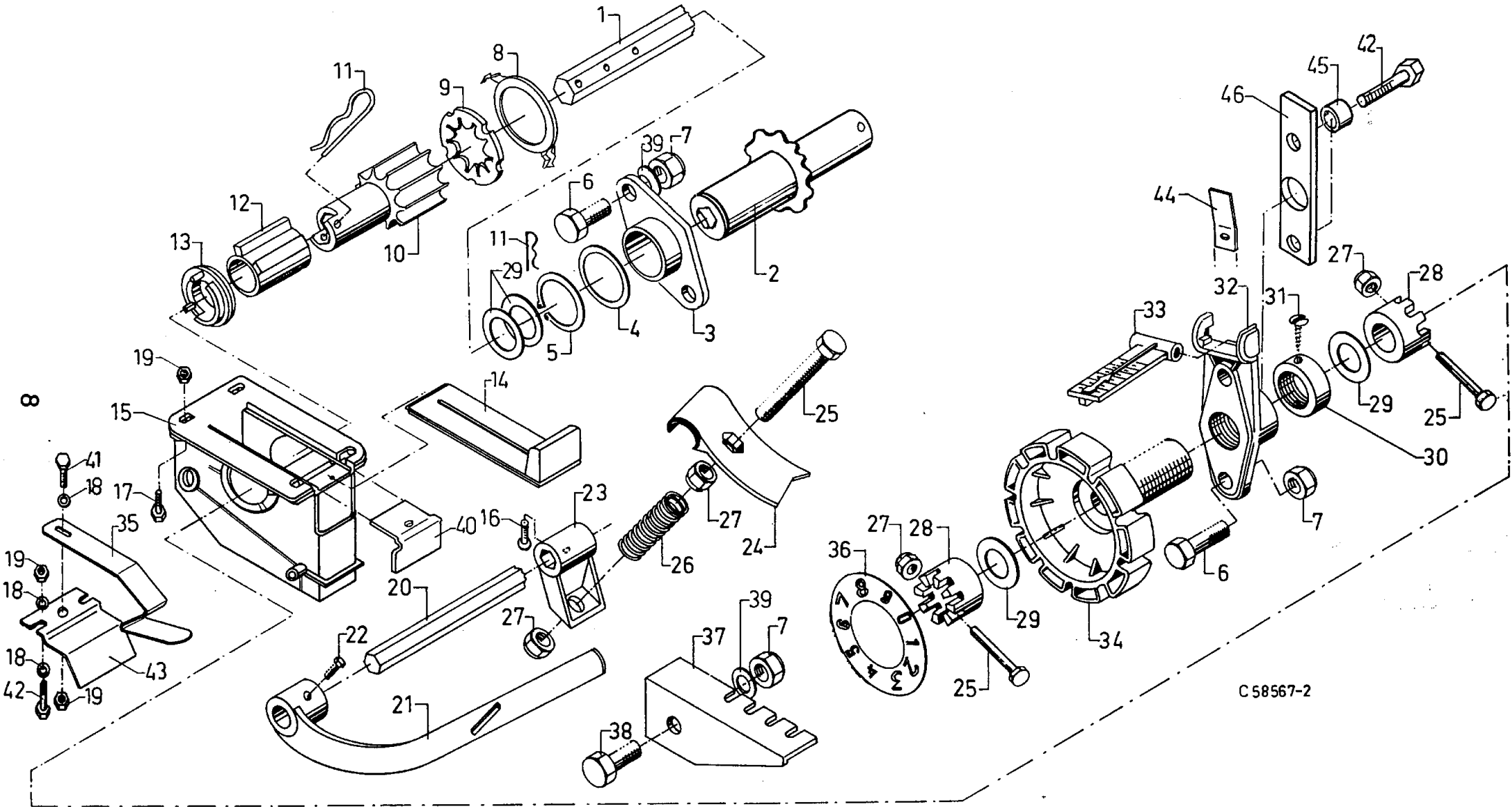


Viite Ref.nr. Ref.no	Til.n:o Detaljnr. Part No	HKL 2500 2500 SC	HKL 3000 3000 SC	HKL 4000	Varaosan nimi	Benämning	Description
16	95911704	2	2	2	Vetotanko	Dragstång	Drawbar
17	95862364	2	2	5	Yhdystanko	Förbindelsestång	Connecting rod
18	95862543	1	1	1	Säätöruuvi	Inställningsskruv	Regulating screw
19	95862644	1	1	1	Vastaputki	Teleskoprör	Counter tube
20	95862944	1	1	1	Tappi	Tapp	Pin
21	02040472	1	1	1	Nollausnuppi	Knopp	Knob
22	95872334	1	1	1	Vipu	Handtag	Lever
23	05001765	1	1	1	Kuusioruuvi M8 x 45 8.8 Zn	Skruv	Screw
24	02151051	1	1	1	Lukitusmutteri M8 8 Zn	Låsmutter	Nut
25	02062531	2	2	2	Jousisokka 6 x 28 Zn	Rörstift	Spring cotter
26	02011158	1	1	1	Kaulanippa AM 6	Smörjnippel	Nipple
27	02061954	8	8	14	Haarajousisokka 4 x 74 Fe	Grenfjädersprint	Spring cotter
28	95938603	1	—	—	Pinta-alan mittauslaite	Arealmätare	Area metering device
28	95924503	—	1	—	Pinta-alan mittauslaite	Arealmätare	Area metering device
28	95993503	—	—	1	Pinta-alan mittauslaite	Arealmätare	Area metering device
29	95924664	1	1	1	Kannatinkorva	Fästplatta	Support lug
30	02040471	1	1	1	ha-laskin tyyppi 110	Räkneverk	Counter type 110
31	96203944	1	1	1	Ketjupyörä Z12	Kedjehjul	Chain wheel
32	95723444	1	—	—	Ketjupyörä Z 20	Kedjehjul	Chain wheel
32	95926644	—	1	—	Ketjupyörä Z 17	Kedjehjul	Chain wheel
32	95993644	—	—	1	Ketjupyörä Z 13	Kedjehjul	Chain wheel
33	02062450	1	1	1	Jousisokka 5 x 28	Rörstift	Spring cotter
34	01830276	1	1	1	Rullaketju 083-1 x 94	Rullkedja	Roll chain
34	01831713	1	1	1	Suora liitoslenkki 083-1	Skarvdel	Link
35	96200403	1	1	1	Hitaanajon kilpi + kiinnike	Skylt + Fäste	Shield + Fastener
36	96255244	2	2	2	Holkki	Hylsa	Sleeve
37	96255164	1	1	1	Latta	Platt	Flat
38	02090005	1	1	1	Pidätinruuvi M6 x 10 45 H	Stoppsskruv	Screw
39	05011292	4	4	4	Kuusioruuvi M5 x 20 8.8 Zn	Skruv	Screw
40	02161973	4	4	4	Lukitusmutteri M5 8 Zn	Låsmutter	Nut
41	05061663	8	8	8	Aluslaatta 5,5 Fe Zn	Bricka	Washer
42	02081598	2	2	2	Lukkoruuvi M8 x 20 4.6 Zn	Låsskruv	Screw
43	02161067	2	2	2	Kuusiomutteri M8 8 Zn	Mutter	Nut

Viite Ref.nr. Ref.no	Til.n:o Detaljnr. Part No	HKL 2500 2500 SC	HKL 3000 3000 SC	HKL 4000	Varaosan nimi	Benämning	Description
44	05061656	2	2	2	Aluslaatta 9 Fe Zn	Bricka	Washer
45	95938003	1	1	1	Kylvötaulukko	Såtabell	Sowing chart
46	94430164	2	2	2	Peitelevy	Täckskiva	Covering plate
47	95933162	1	1	1	Ketjunsuojus	Kedjeskydd	Chain cover
48	95859444	2	2	2	Väliholkki	Distanshylsa	Intermediate sleeve
49	05001907	2	2	2	Kuusioruuvi M8 x 65 8.8 Zn	Skruv	Screw
50	02161067	2	2	2	Kuusiomutteri M8 Zn	Mutter	Nut
51	02161772	3	3	3	Siipimutteri M8	Vingmutter	Wing nut
52	95738063	1	1	1	Suojus	Kedjeskydd	Cover
53	94665704	3	3	3	Nostopaikan teippi	Dekal — lyftkrok	Tape lifter
54	93884304	1	1	1	Konekilpi	Maskinskyt	Shield
55	96137603	2	2	2	Tume-päätysteippi	Dekal Tume	Tume tape
56	94543004	2	2	2	Säätöteippi	Inställningsdekal	Regulating tape
57	02045864	2	2	2	Muovitulppa DBJ N:i 6	Plastpropp	Plastic plug
58	02040231	5	5	5	Muovitulppa DBJ N:o 15	Plastpropp	Plastic plug
59	02040538	10	10	10	Muovitulppa DBJ N:o 50	Plastpropp	Plastic plug
60	02040898	—	4	4	Sisätulppa SN-25 Musta	Tättningsplugg	Inside plug
61	96204404	1	1	1	Säätöohjeteippi	Dekal	Tape
62	95934114	1	1	1	Tukijalka	Stödben	Supporting foot
63	94509844	1	1	1	Lukituskahva	Låshandtag	Locking handle
64	02060125	1	1	1	Haarajousisokka 3 x 72 Fe Zn	Grenfjädersprint	Sprint gotter
65	96077514	4	4	4	Sarana	Gångjärn	Hinge
66	96087944	2	2	2	Holkki	Hylsa	Sleeve
67	96077644	2	2	2	Holkki	Hylsa	Sleeve
68	05061656	4	4	4	Aluslaatta 9 Fe Zn	Bricka	Washer
70	05011976	4	4	4	Kuusioruuvi M8 x 30 8.8 Zn	Skruv	Screw
72	96137703	1	1	1	TUME-tausteippi	Dekal TUME	TUME tape
73	96103954	3	3	3	Peitelevy	Täckskiva	Cover plate
74	02050487	1	1	1	Muovitulppa n:o 10	Plastpropp	Plastic plug
75	02050474	4	4	4	Muovitulppa n:o 18	Plastpropp	Plastic plug
76	02161638	3	3	3	Kuusiomutteri M10	Mutter	Nut

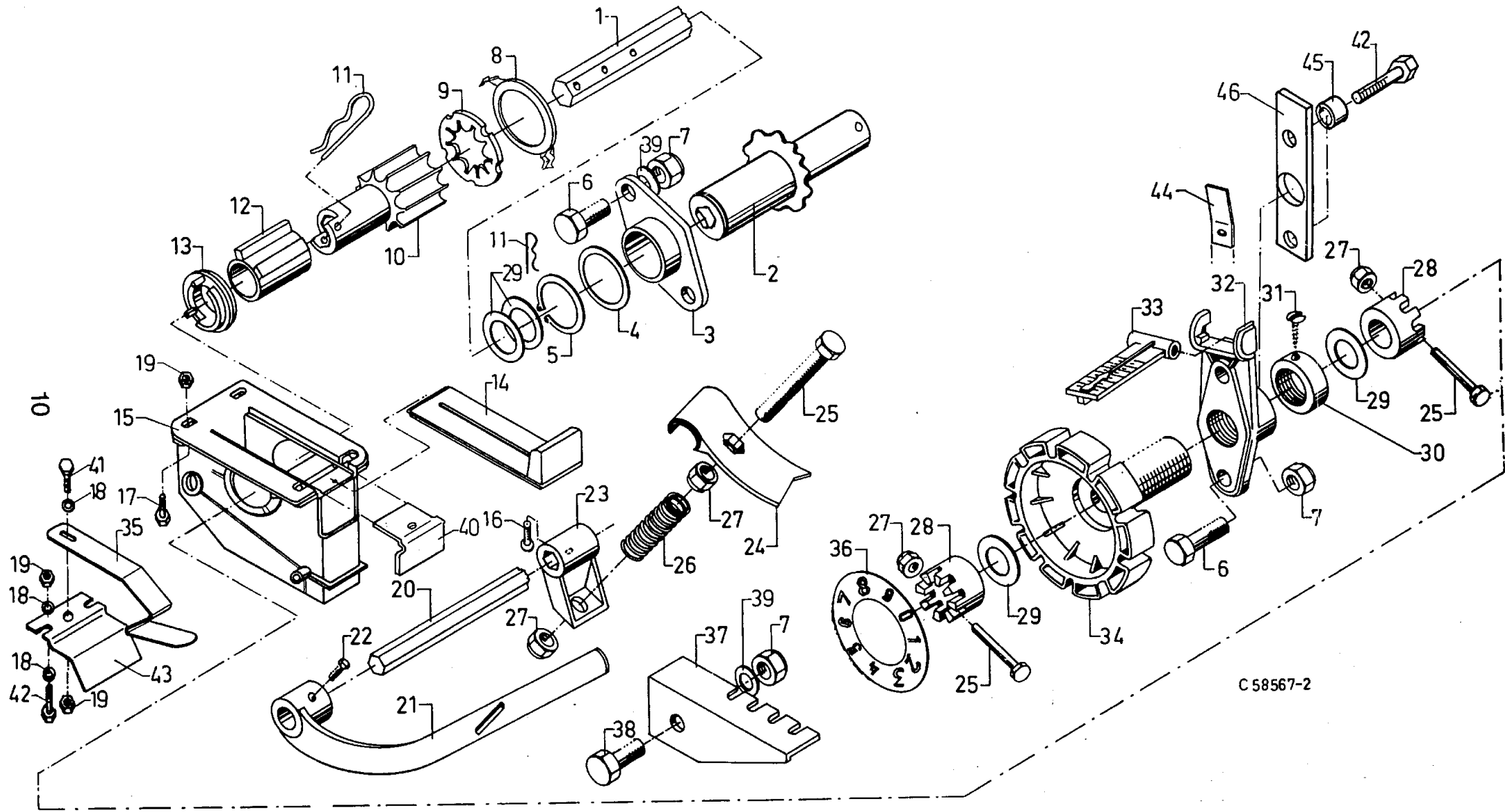
Viite Ref.nr. Ref.no	Til.n:o Detaljnr. Part No	HKL 2500 HKL SC	HKL 3000 3000 SC	HKL 4000	Varaosan nimi	Benämning	Description
76a	96155304	—	1	1	Kannen kahva	Handtag	Handgrip
77	96155414	1	1	1	Putki	Rör	Tube
78	96155513	3	3	3	Korva	Anfästningsdel	Lug
79	02040898	2	2	2	Sisätulppa SN 25 musta	Tätningsplugg	Inside plugg
80	05001402	3	3	3	Kuusioruuvi M6x45 8.8 Zn	Skruv	Screw
81	02161758	3	3	3	Lukitusmutteri M6 8 Zn	Låsmutter	Nut
82	02040761	1	—	—	Muovitulppa DBI 44	Plastpropp	
83	94857054	2	2	2	Kannatuskettinki	Kedja	Chain
84	96084004	1	1	1	Varoitusteippi	Varningsdekal	Warningtape
85	96183304	2	2	2	Näyttöikkuna	Fönster	Window
86	96199004	1	1	1	20 h teippi	20 h dekal	20 h tape
87	96198804	1	1	1	Voitelukannusteippi	Dekal	Tape
88	96199104	2	2	2	40 h teippi	40 h dekal	40 h tape
89	96198904	3	3	3	Rasvapuristinteippi	Dekal	Tape
90	96243503	1	—	—	Tilavuusteippi, siemen	Dekal	Tape
90	96243603	—	1	—	Tilavuusteippi, siemen	Dekal	Tape
90	96243703	—	—	1	Tilavuusteippi, siemen	Dekal	Tape
91	96245661	1	—	—	Lisäsäiliö, suurkombi	Tilläggs behållare	Additional hopper
91	96778961	—	1	—	Lisäsäiliö, suurkombi	Tilläggs behållare	Additional hopper
92	05011976	4	—	—	Kuusioruuvi M8 x 30	Skruv	Screw
93	05061656	4	—	—	Aluslaatta 9 Fe Zn	Bricka	Washer
94	96137803	1	2	3	Tume-jatkoteippi	Dekal	Tape
95	01780032	1	1	1	Kiinnityshahlo 73-0400-658 Talmu	Laskplåt	Cover plate
96	01780025	1	1	1	Kiinnityslasta 73-0400-657 Talmu	Infästningsplåt	Cover latch
97	05011831	2	2	2	Kuusioruuvi M8 x 12 8.8 Zn	Skruv	Screw
98	05011510	2	2	2	Kuusioruuvi M6 x 16 8.8 Zn	Skruv	Screw
99	02161051	2	2	2	Lukitusmutteri M8	Skruv	Screw
100	02161758	2	2	2	Lukitusmutteri M6	Skruv	Screw
-	97580603	2	2	2	TUULIHAKA ASENNUS	VINDHAKE	
116	97578864	2	2	2	TUULIHAKA	VINDHAKE	
117	97578944	1	1	1	OLAKEHOLKKI, PITKÄ	HYLSA L=21	
118	97580544	1	1	1	OLAKEHOLKKI, LYHYT	HYLSA L=14	
119	05012017	1	1	1	KUUSIORUUVI M8x35 M 8.8	SKRUV	
120	97579044	2	2	2	NIVELHOLKKI L=6	HYLSA L=6	
121	02071448	2	2	2	ALUSLAATTA 8 FE ZN	BRICKA	
122	02151051	2	2	2	LUKITUSMUTTERI M8 8 ZN	LÅSMUTTER	
123	05011976	1	1	1	KUUSIORUUVI M8x30 M 8.8	SKRUV	
124	05011856	2	2	2	KUUSIORUUVI M8x16 M 8.8	SKRUV	
125	05061649	2	2	2	JOUSIALUSLAATTA B8	FJÄDERBRICKA	
126	05061656	2	2	2	ALUSLAATTA 9 FE ZN	BRICKA	

Syöttölaitteisto



C 58567-2

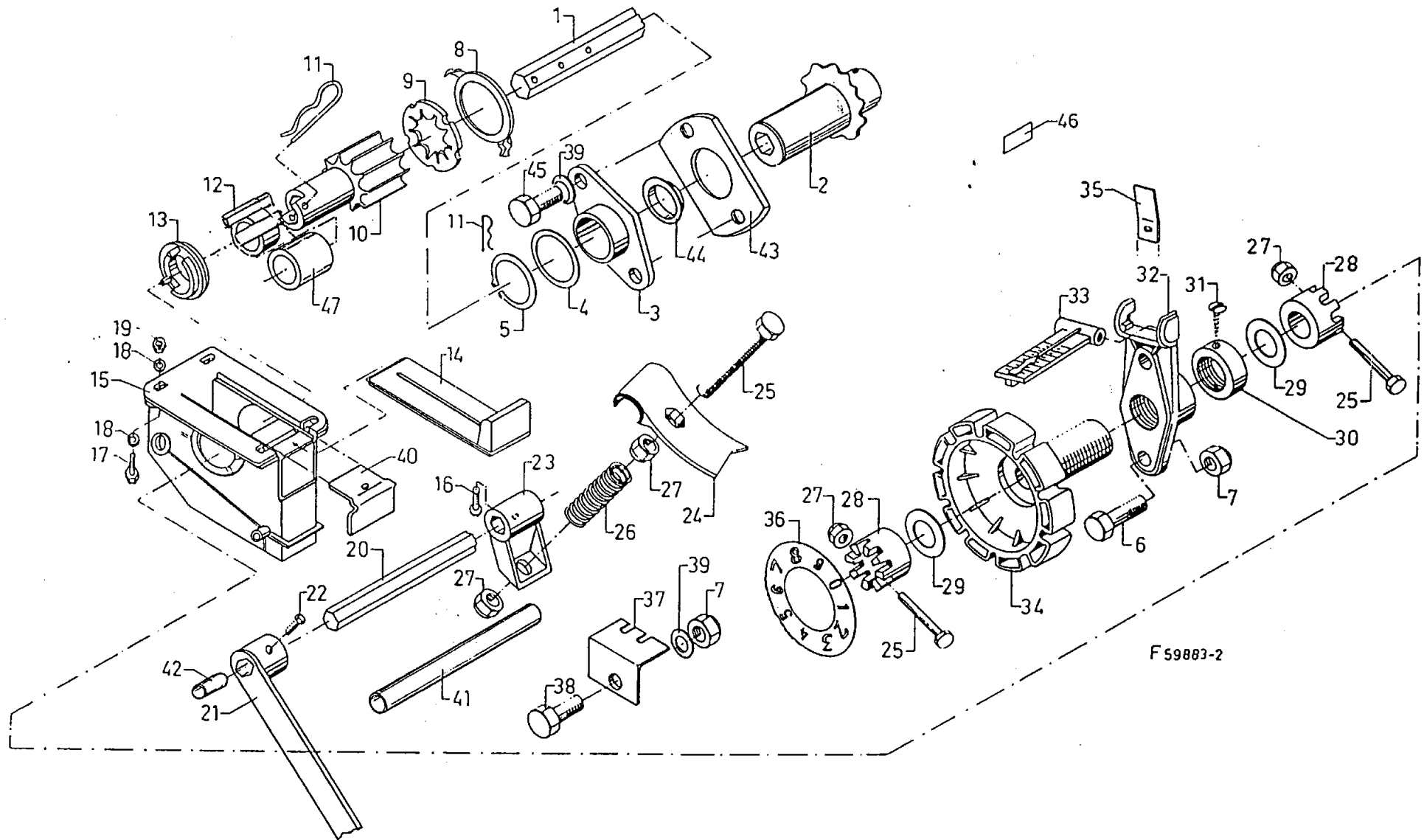
Viite Ref.nr. Ref.no	Til.n:o Detaljnr. Part No	HKL 2500 2500 SC	HKL 3000 3000 SC	HKL 4000	Varaosan nimi	Benämning	Description
—	95660701	1	—	—	Syöttölaitteisto, siemen	Utmaningsmekanism, uts.	Seed feeding system
—	95927501	—	1	—	Syöttölaitteisto, siemen	Utmaningsmekanism, uts.	Seed feeding system
—	95987801	—	—	1	Syöttölaitteisto, siemen	Utmaningsmekanism, uts.	Seed feeding system
1	96096403	1	—	—	Syöttötöl. aks. 1 = 2545	Matarvalsaxel	Feeding roller shaft
1	95927603	—	1	—	Syöttötöl. aks. 1 = 3045	Matarvalsaxel	Feeding roller shaft
1	95987703	—	—	1	Syöttötöl. aks. 1 = 4045	Matarvalsaxel	Feeding roller shaft
2	95658344	1	1	1	Kytinkappale Z = 16	Kopplingsdel	Coupling piece
3	94411514	1	1	1	Laippalaakeri	Flängslager	Flange bearing
4	94501244	1	1	1	Aluslaatta	Bricka	Washer
5	01351731	1	1	1	Varmistinrennas 30 x 1,5 Zn	Låsring	Ring
6	05011937	2	2	2	Kuusioruuvi M8 x 25 8.8 Zn	Skruv	Screw
7	02151051	5	5	5	Lukitusmutteri M8 Zn	Låsmutter	Nut
8	96176614	20	24	32	Pidätinrennas	Stödring	Locking ring
9	94496704	20	24	32	Tiivisterennas	Packningsring	Packing ring
10	94496514	20	24	32	Syöttötela	Skjutvals	Feeding roller
11	94407644	20	24	32	Haarajousisokka	Grenfjädersprint	Spring cotter
12	95415513	20	24	32	Säätöholkki	Inställningshylsa	Regulating sleeve
13	94407514	20	24	32	Paininlevy	Tryckskira	Press ring
14	95418613	20	24	32	Sulkuläppä	Skjutlucka	Locking plate
15	96176512	20	24	32	Kylvökammio	Såhus	Feeding chamber
16	02084038	20	24	32	Levyruuvi B 3,5 x 13	Plåtskruv	Screw
17	05011574	40	48	64	Kuusioruuvi M6 x 20 8.8 Zn	Skruv	Screw
18	05061631	36	44	56	Aluslaatta 6,6 Fe Zn	Bricka	Washer
19	02161758	44	52	68	Lukitusmutteri M6	Låsmutter	Nut
20	95660914	1	—	—	Pohjaläpp.aks. L = 2300	Axel för bottenklaffar	Bottom valve shaft
20	95927714	—	1	—	Pohjaläpp.aks. L = 2800	Axel för bottenklaffar	Bottom valve shaft
20	95986414	—	—	1	Pohjaläpp.aks. L = 3800	Axel för bottenklaffar	Bottom valve shaft
21	95469913	1	1	1	Säätövipu	Inställningsspak	Regulating lever
22	05011831	1	1	1	Kuusioruuvi M8 x 12 8.8 Zn	Skruv	Screw
23	94379714	20	24	32	Kiinnitysrunko	Anfästningsram	Fastening frame
24	95415614	20	24	32	Kieli	Bottenklaff	Bottom flap valve
25	05011447	22	26	34	Kuusioruuvi 5 x 40 ruostum.	Skruv	Screw
26	96257644	20	24	32	Jousi	Fjäder	Spring



C 58567-2

Viite Ref.nr. Ref.no	Til.n:o Detaljnr. Part No	HKL 2500 2500 SC	HKL 3000	HKL 4000	Varaosan nimi	Benämning	Description
27	02161959	42	50	66	Lukitusmutteri M5 8 ruost.	Låsmutter	Nut
28	94412314	2	2	2	Säätörengas	Inställningsring	Regulating ring
29	94412404	2	2	2	Välilevy	Mellanskiva	Intermediate plate
30	94497014	1	1	1	Rajoitinrengas	Begränsarring	Stop ring
31	02084045	1	1	1	Levyruuvi B 3,5 x 9,5 Zn	Plåtskruv	Screw
32	95580713	1	1	1	Laippamutteri	Flänsmutter	Flange nut
33	95580864	1	1	1	Lukitsin	Låsklaff	Lockning plate
34	94286913	1	1	1	Käsipyörä	Inställningsratt	Hand wheel
35	95766944	4	4	4	Salpajousi	Spärrfjäder	Spring
36	94287064	1	1	1	Asteikkokansi	Lock med skala	Scale cover
37	94497144	1	1	1	Lukitsin	Låsklaff	Locking piece
38	05011856	1	1	1	Kuusioruuvi M8 x 16 8.8 Zn	Skruv	Screw
39	05061656	3	3	3	Aluslaatta 9 Fe Zn	Bricka	Washer
40	95415704	20	24	32	Kansi	Lock	Cover
41	05011479	4	4	4	Kuusioruuvi M6 x 12 8.8 Zn	Skruv	Screw
42	05001765	2	2	2	Kuusioruuvi M8 x 45 8.8 Zn	Skruv	Screw
43	95766844	4	4	6	Kannatin	Stödplåt	Supporter
44	95581244	1	1	1	Lattajousi	Fjäder	Spring
45	96096344	2	2	2	Väliputki	Mellanrör	Intermediate tube
46	96096244	1	1	1	Reikälevy	Hålplåt	Perforated plate

Syöttölaitteisto



F 59883-2

12

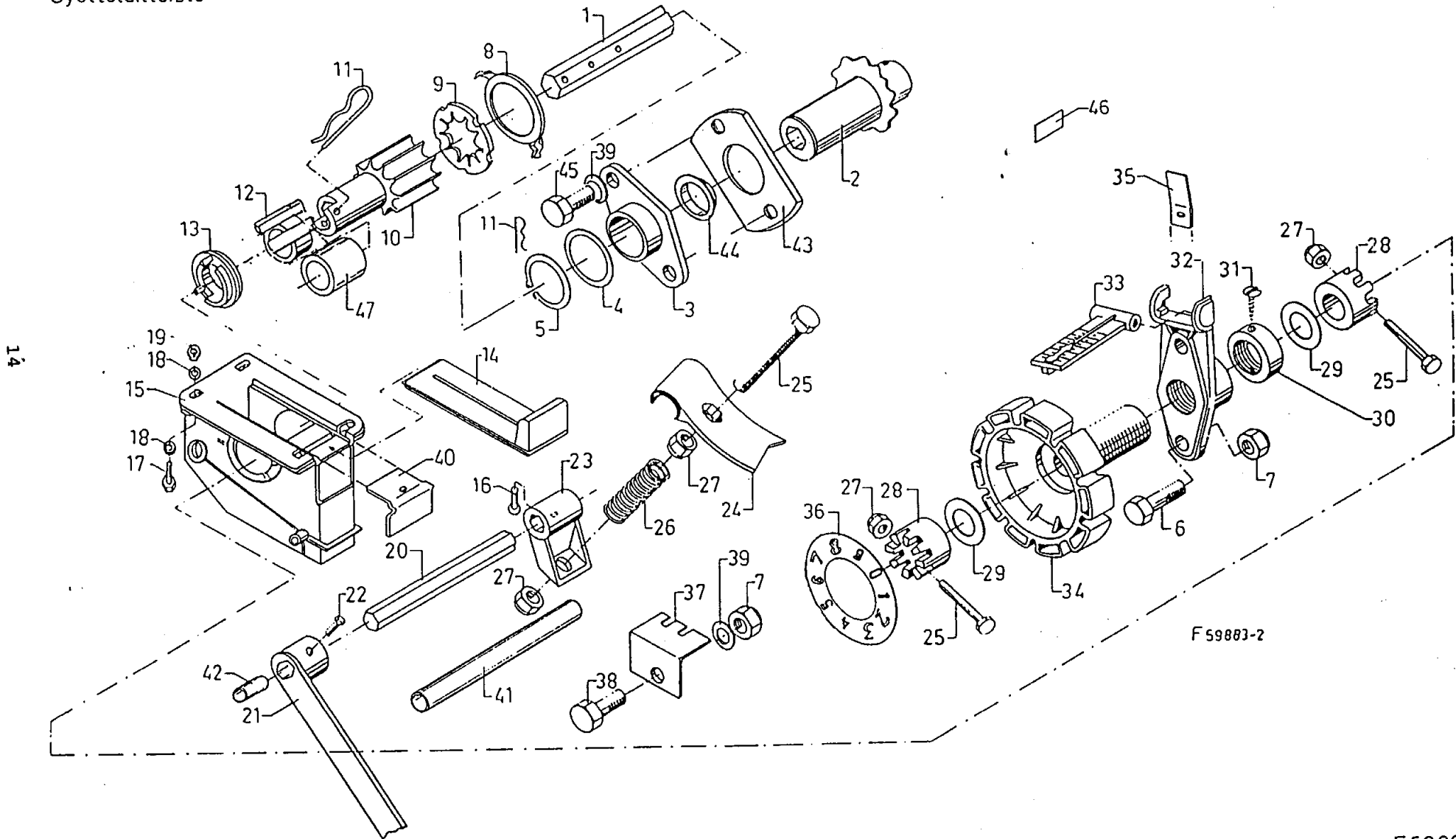
SYÖTTÖLAITTEISTO (LANNOITE) HKL2500,3000,4000 3000SC 11.08.93 KV

VIITE REF.nr REF.No	TILAUS n:o DETALJNR PART No	HKL 2500 2500SC	HKL 3000 3000SC	HKL 4000	VARAOSAN NIMI	BENÄMNING	DESCRIPTION
-	96985001	1	-	-	Syöttölaiteisto, lannoite	Utmaningsmek. för gödsel	Feeding system, fertilizer
-	96984901	-	1	-	Syöttölaiteisto, lannoite	Utmaningsmek. för gödsel	Feeding system, fertilizer
-	96984801	-	-	1	Syöttölaiteisto, lannoite	Utmaningsmek. för gödsel	Feeding system, fertilizer
1	95661703	1	-	-	Syöttötél.akseli L=2525	Matarvalsaxel	Feeding roller shaft
1	95928203	-	1	-	Syöttötél.akseli L=3030	Matarvalsaxel	Feeding roller shaft
1	95986303	-	-	1	Syöttötél.akseli L=4025	Matarvalsaxel	Feeding roller shaft
2	95658144	1	1	1	Kytinkappale Z=13	Kopplingsdel	Coupling piece
3	94411514	1	1	1	Laippalaakeri	Flänslager	Flange bearing
4	94501244	1	1	1	Aluslaatta	Bricka	Washer
5	01351731	1	1	1	Varmistinrenas 30X1,5	Ring	Ring
6	05011937	2	2	2	Kuusioruuvi M8X25 8.8 Zn	Skruv	Screw
7	02151051	3	3	3	Lukitusmutteri M8 8 Zn	Låsmutter	Nut
-	96202503	10	12	16	Kylvökammio, kok.pano. Valm.n:o IJ32765 asti	Såhus, komplett. Till serienr. IJ32765	Feeding chamber, compl. To serialno. IJ32765
-	96524003	10	12	16	Kylvökammio, kok.pano. Valm.n:o IJ32765 alkaen	Såhus, komplett. Fr.o.m. serienr. IJ32765	Feeding chamber, compl. From serial no. IJ32765
-	97252703	10	12	16	Kylvökammio, kok.pano. Valm. n:o IC34296 alkaen	Såhus, komplett. Fr.o.m. serienr. IJ32765	Feeding chamber, compl. From serial no. IJ32765
8	96176614	10	12	16	Pidätinrenas	Stödring	Locking ring
9	96088904	10	12	16	Tiivisterengas. Valm.n:o IJ32765 alkaen	Packingsring. Fr.o.m. serienr. IJ32765	Packing ring. From serial no. IJ32765
10	94496514	10	12	16	Syöttötela. Valm.n:o IJ32765 asti	Matarvals. Till serienr. IJ32765	Feeding roller. To serialno IJ32765
10	96088814	10	12	16	Syöttötela. Valm.n:o IJ32765 alkaen	Matarvals. Fr.o.m. serienr. IJ32765	Feeding roller. From serial no. IJ32765
11	94407644	10	12	16	Haarajousisokka	Grenfjädersprint	Spring cotter
12	95415513	10	12	12	Säätöholkki, Valm.n:o IC 34296 asti	Inställningshylsa, Till serienr. IC 34296	Regulating sleeve, To serialno. IC 34296
12	97084413	10	12	12	Säätöholkki, Valm. n:o IC 34296 alkaen	Inställningshylsa, Fr.o.m. serienr. IC 34296	Regulating sleeve, From serial no. IC34296
13	94407514	10	12	16	Paininlevy	Tryckskiva	Press ring
14	95418613	10	12	16	Sulkuläppä	Skjutlucka	Locking plate
15	96176512	10	12	16	Kylvökammio	Såhus	Feeding chamber
16	02084038	10	12	16	Lieriök.levyr. B 3,5X13	Plåtskruv	Screw
17	05011574	20	24	32	Kuusioruuvi M6X20	Skruv	Screw
18	05061631	20	24	32	Aluslaatta 6,6 Fe Zn	Bricka	Washer
19	02161758	1	-	-	Lukitusmutteri M6 8 Zn	Låsmutteri	Nut
20	95660914	1	-	-	Pohjaläpp.akseli L=2300	Axel för bottenklaffar	Bottom valve shaft
20	95927714	-	1	-	Pohjaläpp.akseli L=2300	Axel för bottenklaffar	Bottom valve shaft
20	95986414	-	-	1	Pohjaläpp.akseli L=2300	Axel för bottenklaffar	Bottom valve shaft

Piir. no F 59883-2

1 (2)

Syöttölaitteisto



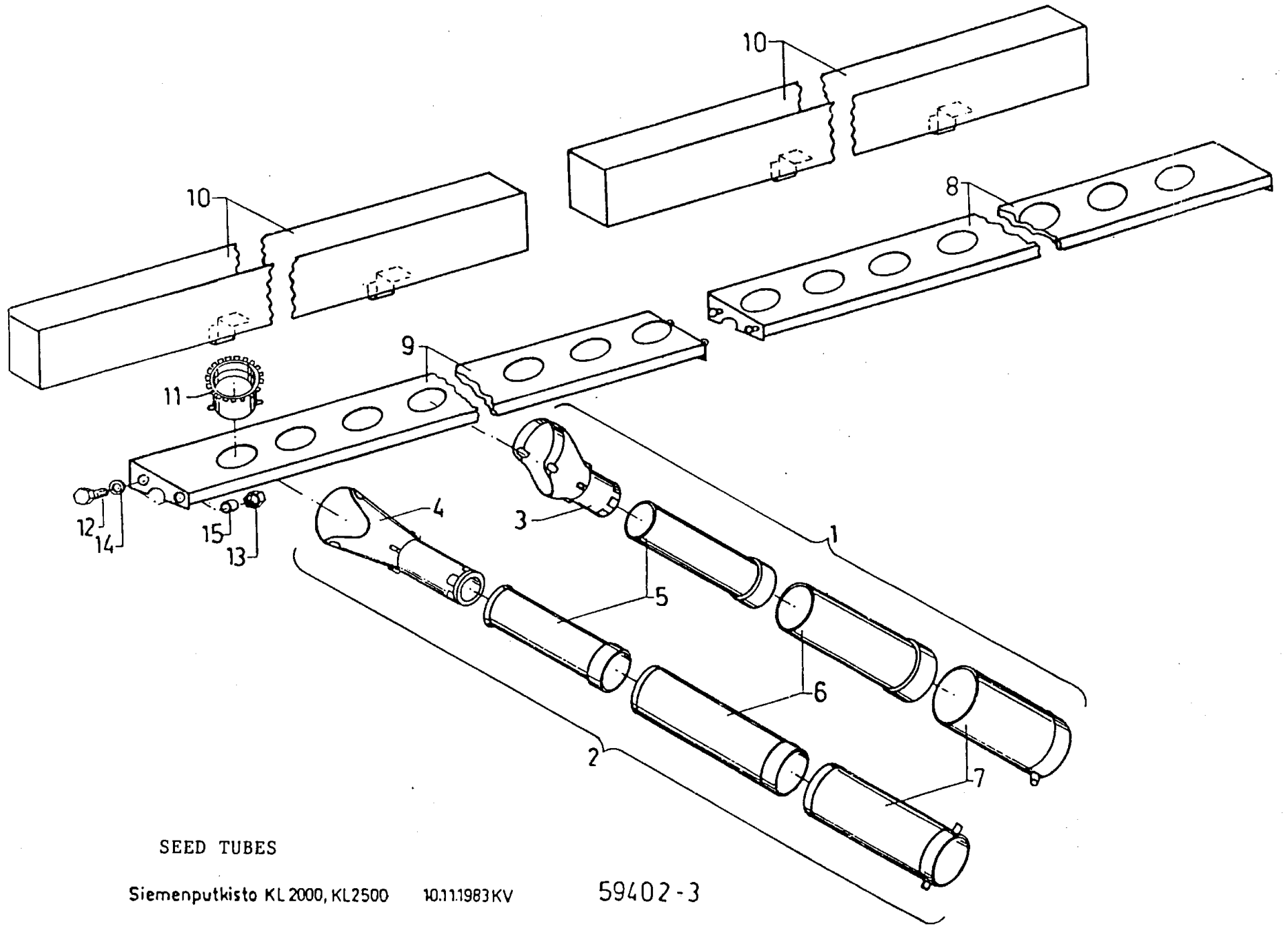
F 59883-2

Nastasyöttö. Syöttölaitteisto lannoitepuoli
CD620, CD825, CD1525, CD1830, CD2440 HKL 2500, 3000, 4000

F 59883-2

SYÖTTÖLAITTEISTO (LANNOITE) HKL2500,3000,4000 3000SC 11.08.93 KV

VIITE REF.nr REF.No	TILAUS n:o DETALJNR PART No	HKL 2500 2500SC	HKL 3000 3000SC	HKL 4000	VARAOSAN NIMI	BENÄMNING	DESCRIPTION
21	95661813	1	1	1	Säätövipu	Inställningsspak	Regulating lever
22	05011831	1	1	1	Kuusioruuvi M8X12 8.8 Zn	Skruv	Screw
23	94379714	10	12	16	Kiinnitysrunko	Anfästningsram	Fastening frame
24	95415614	10	12	16	Kieli	Bottenklaff	Bottom flap velve
25	05011447	12	14	18	Kuusioruuvi 5X40 ruostum.	Skruv	Screw
26	96257644	10	12	16	Jousi	Fjäder	Spring
27	02161959	20	24	32	Lukitusmutteri M5 ruost.	Låsmutter	Nut
28	94412314	2	2	2	Säätörengas	Inställningsring	Ring
29	94412404	2	2	2	Välilevy	Mellanskiva	Intermediate plate
30	94497014	1	1	1	Rajoitinrengas	Begransarring	Stop ring
31	02084045	1	1	1	Levyruuvi B 3,5X9,5 Zn	Plåtskruv	Screw
32	95580713	1	1	1	Laippalaakeri	Flåsmutter	Flange nut
33	95580864	1	1	1	Lukitsin	Låsklaff	Locking plate
34	94286913	1	1	1	Käsipyörä	Inställningstratt	Hand wheel
35	95581244	1	1	1	Lattajousi	Plattfjäder	Flat bar spring
36	94287064	1	1	1	Asteikkokansi	Lock med skala	Scale cover
37	95861744	1	1	1	Lukitsin	Låsklaff	Locking piece
38	05011856	1	1	1	Kuusioruuvi M8X16 8.8 Zn	Skruv	Screw
39	05061656	3	3	3	Aluslaatta 9 Fe Zn	Bricka	Washer
40	95415704	10	12	16	Kansi	Lock	Cover
41	95764654	1	1	1	Putki	Rör	Tube
42	95928364	-	1	1	Holkki	Hylsa	Sleeve
43	96123244	1	1	1	Tukilaakerin runko	Ram för stödlager	Supporting bearing frame
44	96108504	1	1	1	Holkki	Hylsa	Sleeve
45	05011895	2	2	2	Kuusioruuvi m8X20 8.8 Zn	Skruv	Screw
46	96412404	1	1	1	Varoitusteippi	Varningsdekal	Warningtape
47	97084514	10	12	16	Suojaholkki	Hylsa	Sleeve



SEED TUBES

Siemenputkisto KL 2000, KL2500

10.11.1983KV

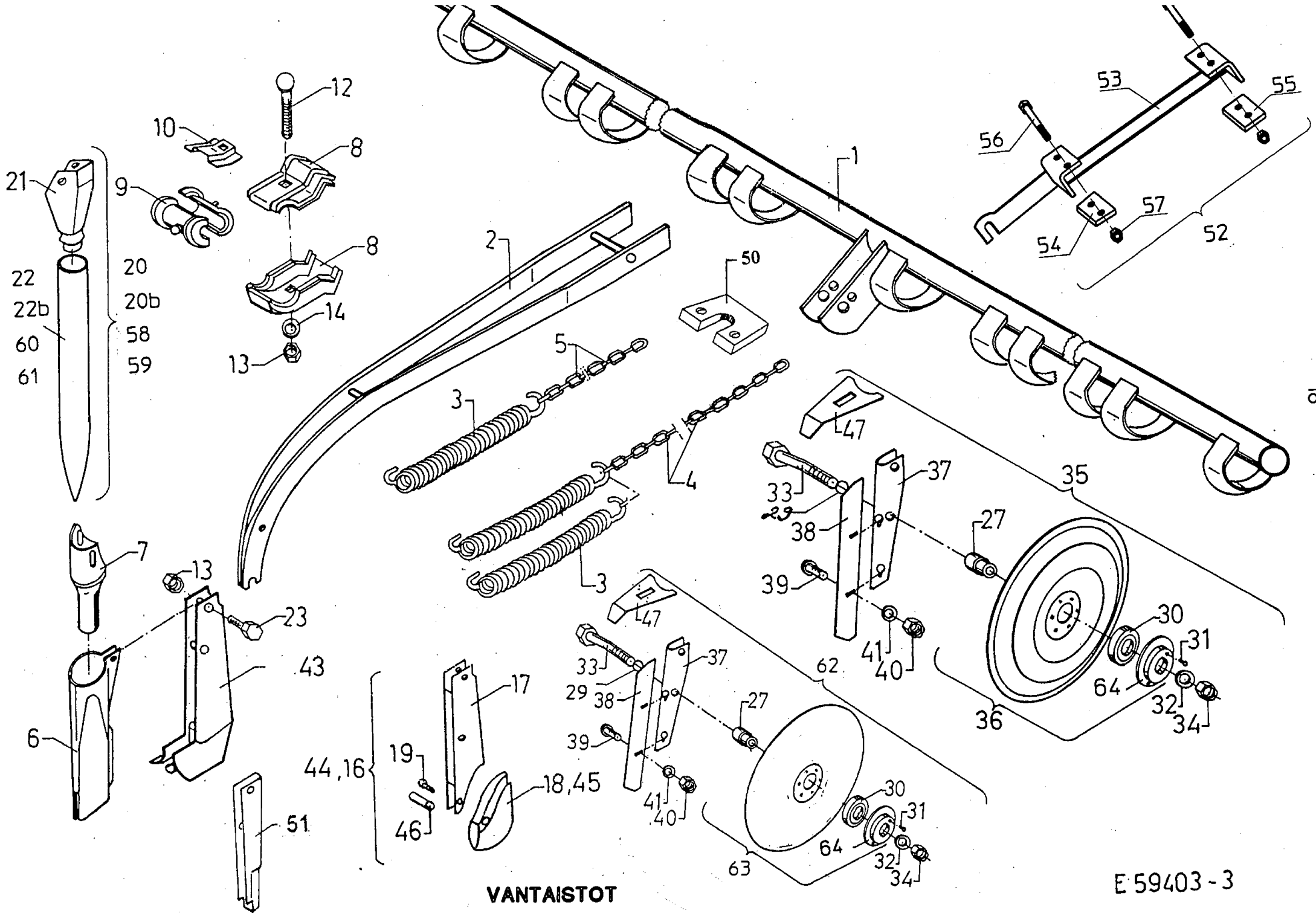
59402-3

SIEMENPUTKISTO HKL 2500, 3000, 4000, 2500 SC, 3000 SC

SÄRÖR

SEED TUBES

Viite Ref.nr. Ref.no	Til.n:o Detaljnr. Part No	HKL 2500 2500 SC	HKL 3000 3000 SC	HKL 4000	Varaosan nimi	Benämning	Description
—	95779101	1	—	—	Siemenputkisto, kok.pano	Särör, kompl.	Seed tubes
—	95926701	—	1	—	Siemenputkisto, kok.pano	Särör, kompl.	Seed tubes
—	95987901	—	—	1	Siemenputkisto, kok.pano	Särör, kompl.	Seed tubes
1	95779203	10	12	16	Etuvantaan teleskooppi	Teleskoprör, främre bill	Front telescope
2	95779303	10	12	16	Takavantaan teleskooppi	Teleskoprör, bakre bill	Rear telescope
3	95675614	10	12	16	Suppilo, etuvantaalle	Nedmatningsträtt, fr. bill	Cone, front coulter
4	95675513	10	12	16	Suppilo, takavantaalle	Nedmatningsträtt, bakre b	Cone, rear coulter
5	95768214	20	24	32	Yläputki	Rör, övre	Upper tube
6	95771914	20	24	32	Keskiputki	Rör, mellersta	Middle tube
7	95675714	20	24	32	Alaputki	Rör, nedre	Lower tube
8	95734863	1	—	—	Telesk.kannatin, oik.	Särörskonsoll, höger	Telescope supporter, right
8	95926963	—	1	—	Telesk.kannatin, oik.	Särörskonsoll, höger	Telescope supporter, right
8	95988563	—	—	1	Telesk.kannatin, oik.	Särörskonsoll, höger	Telescope supporter, right
9	95734963	1	—	—	Telesk.kannatin, vas.	Särörskonsoll, vänster	Telescope supporter, left
9	95927063	—	1	—	Telesk.kannatin, vas.	Särörskonsoll, vänster	Telescope supporter, left
9	95988063	—	—	1	Telesk.kannatin, vas.	Särörskonsoll, vänster	Telescope supporter, left
10	95672123	2	—	—	Koekylvökauk. oik. ja vas.	Vridprovstråg h och v	Calibration trough,
10	95927323	—	2	—	Koekylvökaukalo	Vridprovstråg	Calibration trough
10	95988123	—	—	2	Koekylvökaukalo	Vridprovstråg	Calibration trough
11	95675413	20	24	32	Nivelosa	Led	Link
12	05011616	4	4	4	Kuusioruuvi M6 x 25 8.8 Zn	Skruv	Screw
13	02161758	4	4	4	Lukitusmutteri M6 8 Zn	Låsmutter	Nut
14	02071430	4	4	4	Aluslaatta 6 Fe Zn	Bricka	Washer
15	95858644	4	4	4	Holkki	Hylsa	Sleeve



VANTAISTOT

E 59403 - 3

VANTAISTO HKL

13.03.2002 HS

BILLSYSTEM

COULTERS

Viite Til.n:o

HKL- HKL- HKL-
2500 3000 4000

Varaosan nimi

Benämning

Description

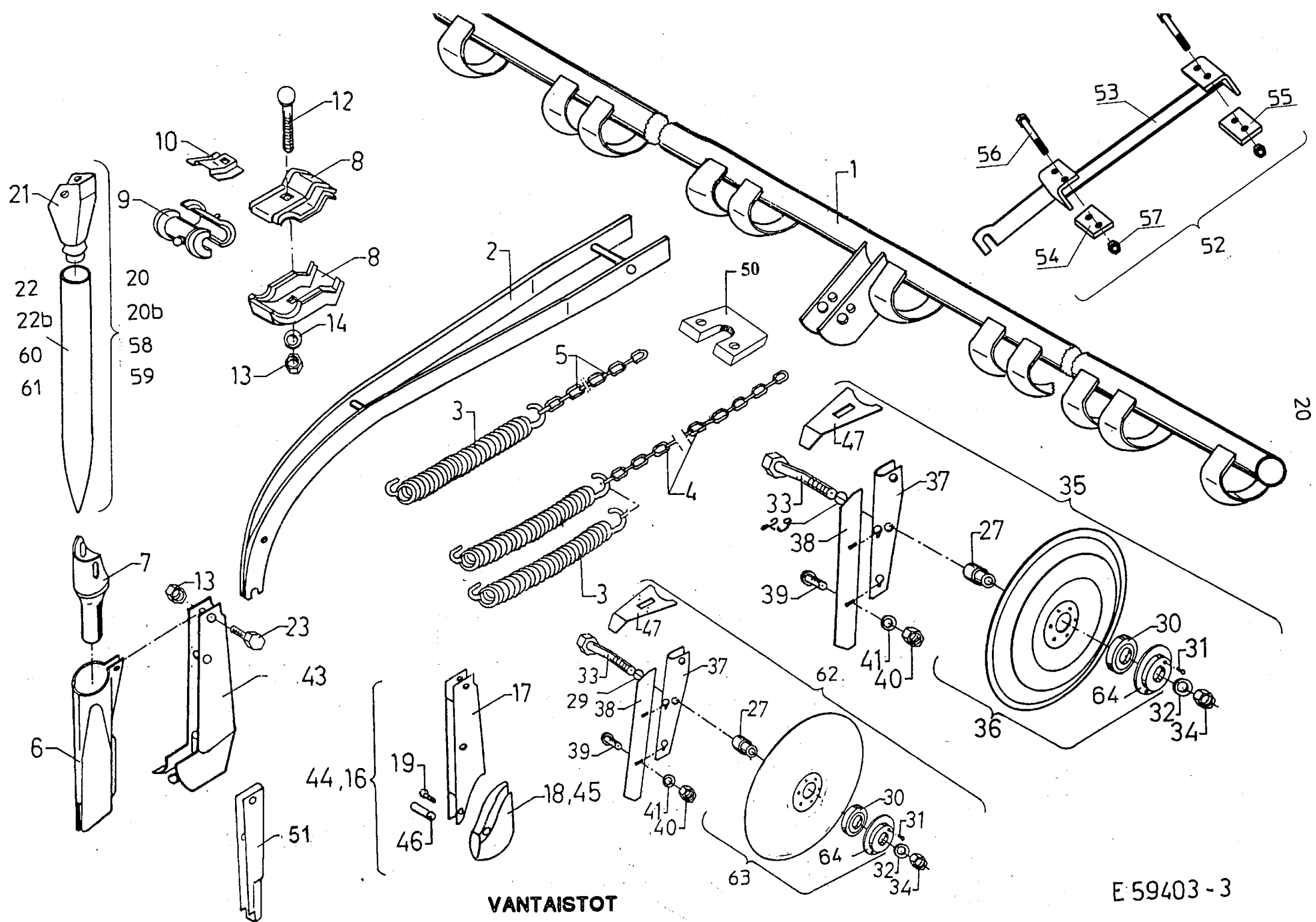
Ref.nr Detaljnr

Ref.No Part No

1	95863113	1			KESKUSSÄÄTÖPUTKI	CENTRALINSTALLINGSRÖR	CENTRAL REG. BAR
1	95910613		1 -		KESKUSSÄÄTÖPUTKI	CENTRALINSTÄLLINGSRÖR	CENTRAL REG.BAR
1	95970613			1	KESKUSSÄÄTÖPUTKI	CENTRALINSTÄLLINGSRÖR	CENTRAL REG.BAR
	95866102	1			VANTAIDEN VARSISTO	BILLARMAR	COULTER ARMS
	95910802		1 -		VANTAIDEN VARSISTO	BILLARMAR	COULTER ARMS
	95986102			1	VANTAIDEN VARSISTO	BILLARMAR	COULTER ARMS
2	95661413	20	24	32	VARSI	ARM	ARM
3	95661344	20	24	32	JOUSI	FJÄDER	SPRING
4	95867444	10	12	16	KETJU, TAKAVANT. 26 LENKKIÄ	KEDJA, BAKRE BILL-26 LÄNK.	CHAIN, REAR
5	95867344	10	12	16	KETJU, ETUVANT. 12 LENKK.	KEDJA, FRÄMRE BILL 12 LÄNK.	CHAIN, FRONT
6	95670912	20	24	32	VANNASPUTKI	BILLRÖR	COULTER TUBE
7	95675813	20	24	32	NIVELPUTKI	RÖR MED LED	ARTICULATED TUBE
8	95718613	40	48	64	KIINNITYSKAPPALE	INFÄSTNINDSDEL	FIXING PIECE
9	95719313	40	48	64	LAAKERIPUOLISKO	LAGER	HALF OF THE BEARING
10	95741344	10	12	16	YLÄRAJOITIN	ÖVRE BEGRÄNSARE	UPPER LIMITED
11							
12	2080386	20	24	32	LUKKORUUVI M10x80 8.8 ZN	LÄSSKRUV	SCREW
13	2161444	20	24	32	LUKITUSMUTTERI M10 8 ZN	LÄSMUTTER	NUT
14	95061085	20	24	32	ALUSLAATTA 11 FE ZN	BRICKA	WASHER
16	95724213	20	24	32	LAHAVANNAS	SLÄPBILL	SUFFOLK COULTER
17	95724012	20	24	32	RUNKO	RAM	FRAME
18	95724113	20	24	32	KÄRKI	SPETS	POINT
19	5061180	20	24	32	UPPOK.NIITTI 6x25	NIT	COUNTERSUNK RIVET
20	95750904	5	6	8	LANNOITELETKU, ETUMM.	GÖDSELRÖR FRÄMSTA	FERTILIZER HOSE FRONT
20b	97008204	5	6	8	LANNOITELETKU, TAKIMM.KP.	GÖDSELRÖR BAKERST	FERTILIZER HOSE BACKMOST
21	95751014	10	12	16	SUPPILO	TRATT	CONE
22	95751104	5	6	8	LETKU, ETUMM.	SLANG FRÄMSTA	HOSE FRONT
22b	97008304	5	6	8	LETKU, TAKIMM.	SLANG BAKERST	HOSE BACKMOST
23	5012384	20	24	32	KUUSIORUUVI M10x30 8.8 ZN	SKRUV	SCREW
27	95947744	20	24	32	HOLKKI	HYLSA	BUSHING
29	5061092	20	24	32	ALUSLEVY 14 FE ZN	BRICKA	SKIVE
30	1310037	20	24	32	URAKUULALAAKERI 20/52	KULLAGER	BALL BEARING
31	5061624	120	144	192	KUUK.NIITTI 4x13	NIT. KULLRIG	ROUND HEAD RIVET
32	96865804	20	24	32	ALUSLAATTA B12	FJÄDERBRICKA	SKRUE

Piir. n:o E 59403-3

1 (2)



VANTAISTOT

E 59403 - 3

VANTAVSTO HKL

13.3.2002 TR

Viite	Til.n:o	HKL-	HKL-	HKL-	Varaosan nimi
Ref.nr	Detaljnr	2500	3000	4000	
Ref.No	Part No				

33	95947844	20	24	32	KIINNITYSRUUVI
34	2161451	20	24	32	LUKITUSMUTTERI M12 8
35	96512702	20	24	32	LAUTASVANNAS OIK. JA VAS.
36	96512513	20	24	32	KIEKKO JA KUPPI
37	96399513	20	24	32	RUNKO
38	96399614	20	24	32	RAAPPA
39	2080472	40	48	64	LUKKORUUVI M6x12 4.6
40	2161758	40	48	64	LUKITUSMUTTERI M6 8
41	5061631	40	48	64	ALUSLAATTA 6,6 FE ZN
43	95670413	20	24	32	SIIPIVANNAS, VAIHTOEHTO
44	96537863	20	24	32	KERAAMINEN LAAHAVANNAS
45	96537703	20	24	32	KÄRKI TIP
46	96537904	20	24	32	TAPPI 6x18
47	97259014	20	24	32	ROISKESUOJA
50	97081514	20	24	32	TUPLAJOUSEN PALA
51	96056213	20	24	32	TIVE KYLVÖVANNAS
52	98260803	20	24	32	VARREN JÄYKISTÄJÄ HD
53	98259973	20	24	32	VARREN JÄYKISTÄJÄ HITS.KP. HD
54	98259774	20	24	32	TAKALAIPPA HD
55	98259674	20	24	32	ETULAIPPA HD
56	5001791	80	96	128	KUUSIORUUVI M8X50 ZN HD
57	2151051	80	96	128	LUKITUSMUTTERI M8 HD
58	98257104	5	6	8	ETULANN.LETKU L=525 KP HD
59	98257204	5	6	8	TAKALANN.LETKU L=485 KP HD
60	98257004	5	6	8	ETULETKU L=525 HD
61	98256904	5	6	8	TAKALETKU L=485 HD
62	98237903	20	24	32	KIEKKOVANNAS 1 HD
63	95464614	20	24	32	KIEKON LAAKEROINTI HD
64	95464704	20	24	32	LAAKERIPESÄ HD

BILLSYSTEM

Benämning

INFÄSTNINGSSKRUV
LÄSMUTTER
TALLRIKBILL, HÖGER,VÄNSTER
TALLRIK
RAM
SKRAPA
LÄSKRUV
LÄSMUTTER
BRICKA

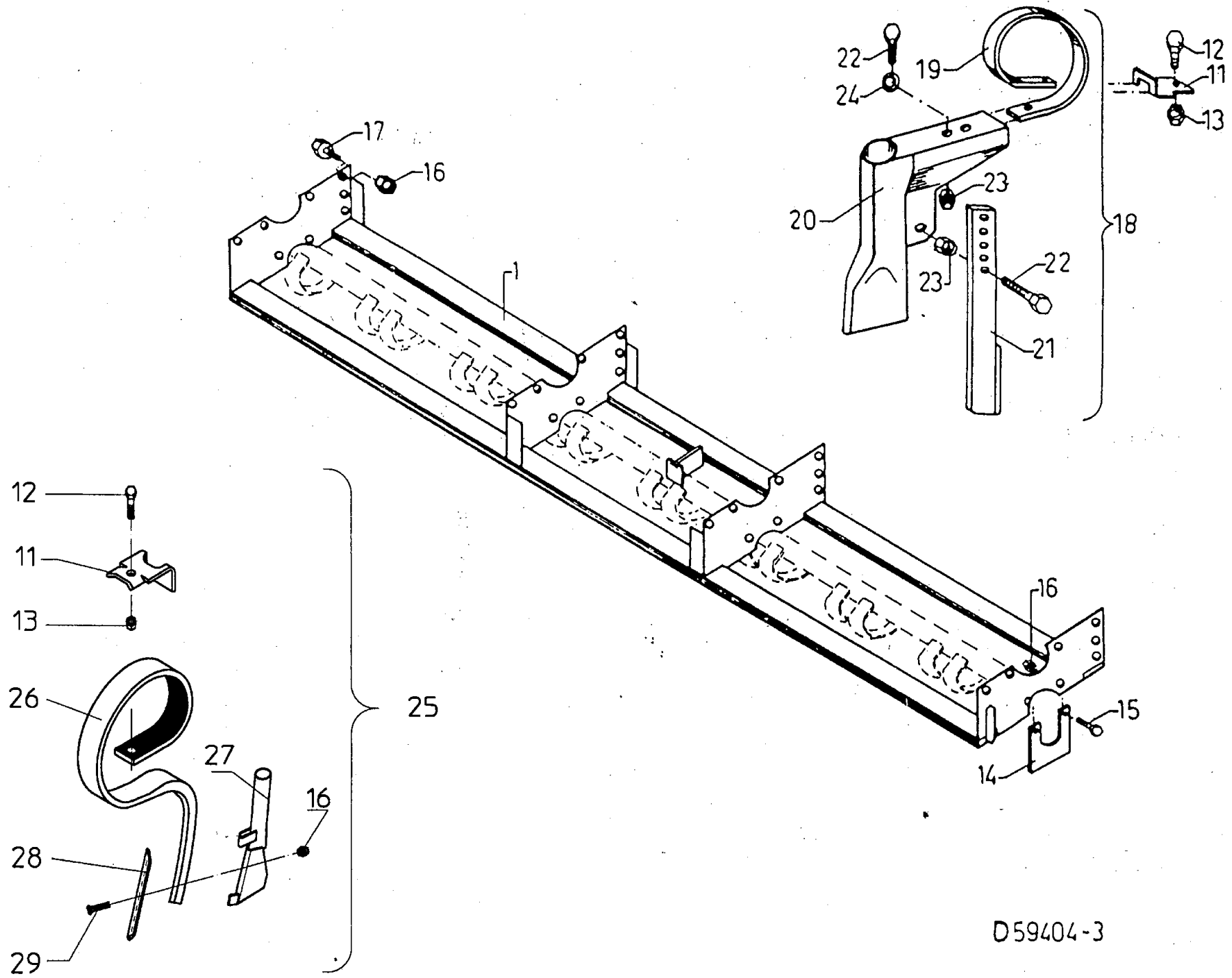
COULTERS

Description

SCREW
NUT
DISC COULTER, RIGHT, LEFT
DISC, COMPL.
FRAME
SCRAPER
SCREW
NUT
WASHER

VINGBILL
KERAMISK STÄPBILL
SPETS
TAPP
SKYDDPLÅT
DUPPELSFJÄDER BIT
UNIVERSALBILL

CERAMIC SUFFOLK COULTER
POINT
PIN
SPLASHAPRON



D59404-3

S-PIIKKIRUNKO HKL-JC

18.3.2002 TR

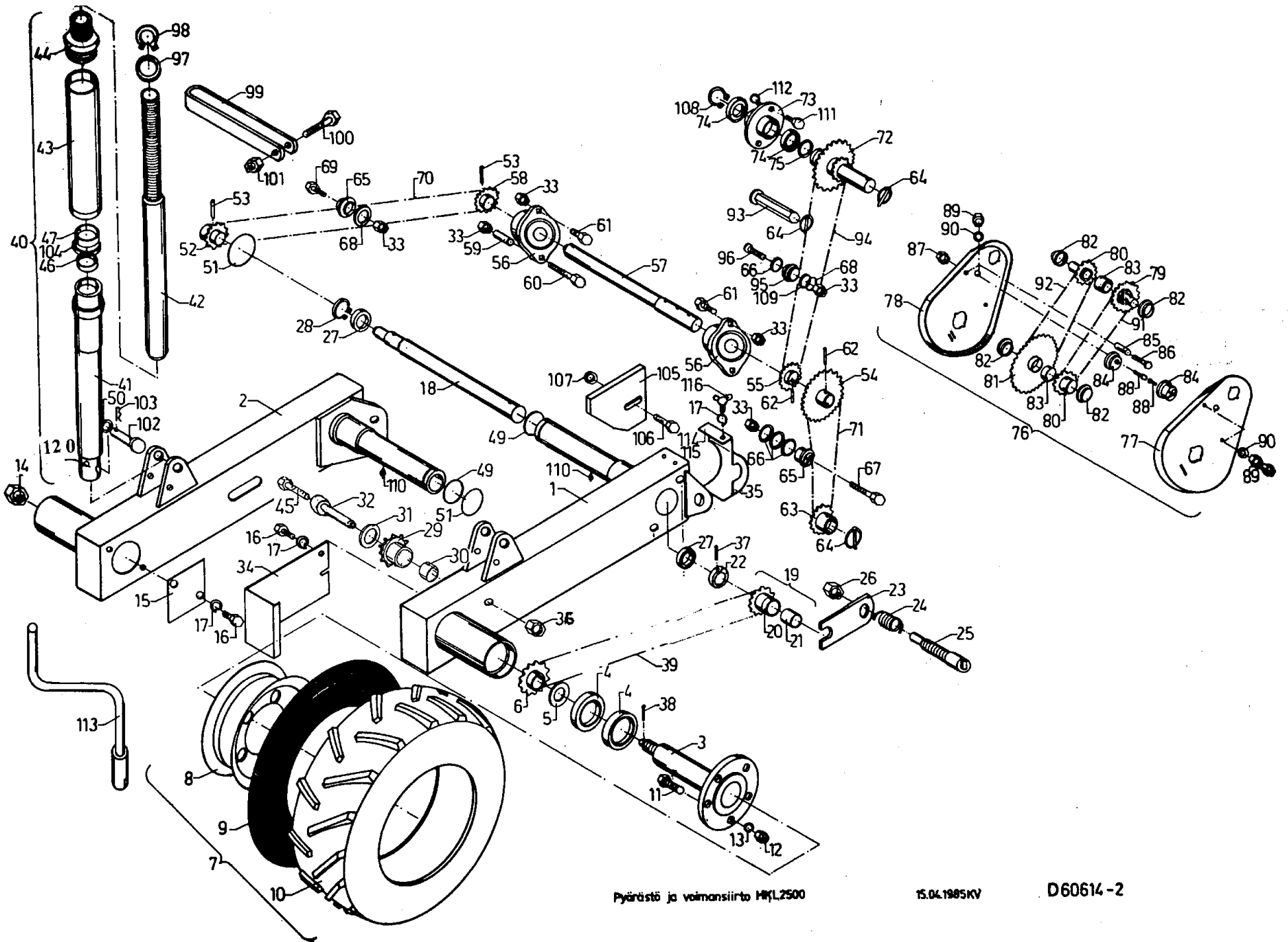
RAM FÖR GÖDSELBILLAR

RAMME FOR GJØDSELLABBER

Viite Ref.nr Ref.No	Til.n:o Detaljnr Part No	HKL / 2500 JC	HKL / 3000 JC	HKL / 4000 JC	Varaosan nimi	Benämning	Beskrivelse
-	96774202	1	-	-	S-PIIKKIRUNKO, KOK.PANO	RAM FÖR GÖDSELBILLAR KOMP.	RAMME FOR GJ.LABBER KPL.
-	95910301	-	1	-	S-PIIKKIRUNKO, KOK.PANO	RAM FÖR GÖDSELBILLAR KOMP.	RAMME FOR GJ.LABBER KPL.
-	95970401	-	-	1	S-PIIKKIRUNKO, KOK.PANO	RAM FÖR GÖDSELBILLAR KOMP.	RAMME FOR GJ.LABBER KPL.
-	98261102	-	-	1	S-PIIKKIRUNKO KP HD		
1	96774362	1	-	-	S-PIIKKIRUNKO		
1	96071462	-	1	-	S-PIIKKIRUNKO	RAM FÖR GÖDSELBILLAR	RAMME FOR GJ.LABBER
1	96081462	-	-	1	S-PIIKKIRUNKO	RAM FÖR GÖDSELBILLAR	RAMME FOR GJ.LABBER
1	98256872	-	-	1	S-PIIKKIRUNKO HD		
11	96772963	10	12	16	PIDIN	FÄSTKLAMMER	FESTEKLAMMER
12	05002795	10	12	16	KUUSIORUUVI M12x50 8.8	SKRUV	SKRUE
13	02161451	10	12	16	LUKITUSMUTTERI M12 8 ZN	LÄSMUTTER	LÅSEMUTTER
14	95769854	4	4	6	KIINNITYSKORVA	ANFÄSTNINGSDDEL	FESTE
15	05012384	8	8	12	KIINNITYSR. M10x30 8.8 ZN	SKRUV	SKRUE
16	02161444	8	28	34	LUKITUSMUTTERI M10 8 ZN	LÄSMUTTER	LÅSEMUTTER
17	05012306	12	20	22	KUUSIORUUVI M10x20 8.8	SKRUV	SKRUE
18	96268103	10	12	16	LANNOITEVANNAS 40x12	GÖDSELBILLAR	GJØDSELLABB
19	96773712	10	12	16	JOUSI	FJÄDER	FJÆR
20	96092512	10	12	16	RUNKO	RAM	RAMME
21	96092213	10	12	16	TERÄ	BETT	SPISS
21	96533364	10	12	16	KOVAMETALLITERÄ	BETT	SPISS
22	05012828	20	24	32	KUUSIORUUVI M12x35 8.8	SKRUV	SKRUE
23	02161074	20	24	32	KUUSIOMUTTERI M12 8 ZN	MUTTER	MUTTER
24	96135544	10	12	16	ALUSLAATTA 12	BRICKA	SKIVE
25	98257704			16	LANNOITEVANNAS HD		
26	97101713			16	S-PIIKKI HD		
27	98257314			16	LANNOITEPUTKI HD		
28				16	TERÄLAPPU SUORA HD		
29	02083605			16	UPPOK. LUKKOR. M 10 X 45 HD		

Piir. n:o E 59404-3

1 (1)

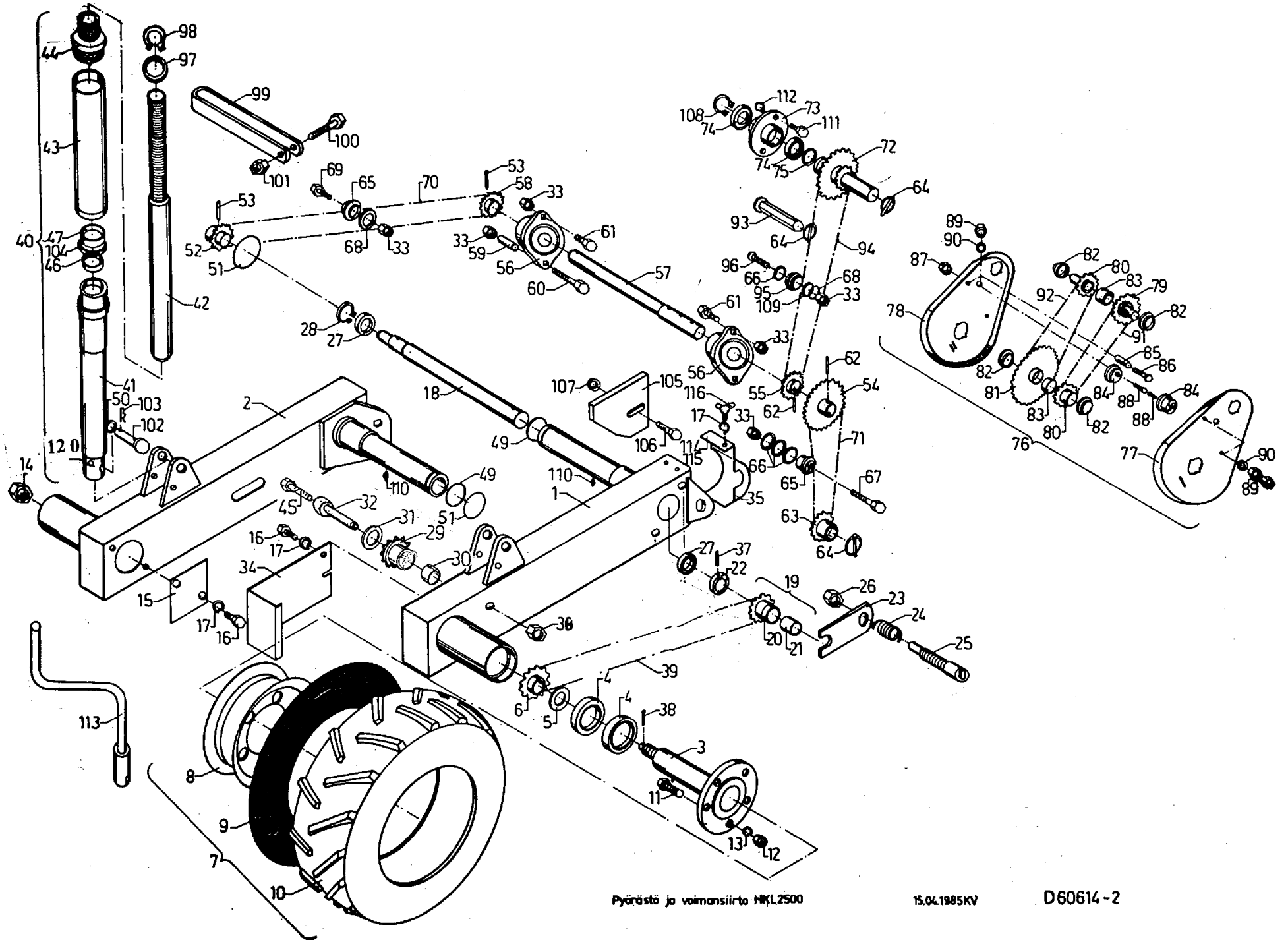


Pyörästö ja voimansiirto HYL2500

15.04.1985KV

D60614-2

VIITE REF.nr REF.No	TILAUS n:o DETALJNR PART No	HKL 2500 B	VARAOSAN NIMI	BENÄMNING	DESCRIPTION
-	96144002	1	Kannatuspyörä, oikea (veto)	Hjul, höger komplett	Support wheel, right
-	96143902	1	Kannatuspyörä, vasen	Hjul, vänster komplett	Support wheel, left
1	96126362	1	Pyörän tukivarsi, oikea	Hjularm, höger	Wheel support bar, left
2	96126462	1	Pyörän tukivarsi, vasen	Hjularm, vänster	Wheel support bar, left
3	96127462	2	Pyörän akseli	Hjulaxel	Wheel shaft
4	01310051	4	Urakuulalaakeri 45/75X16	Kullager	Ball bearing
5	96062844	2	Aluslaatta	Bricka	Washer
6	96188744	1	Ketjupyörä Z19	Kedjehjul	Chain wheel
7	97017624	2	Rengas vant. 290-508/11,2	Hjul med däck komplett	Tyre
7	96143824	2	Rengas vant. 12,5/80-18 Vaihtoehto	Hjul med däck komplett	Tyre
8	97017724	2	Vanne 9X20	Fläg	Rim
8	96152924	2	Vanne 9X18	Fläg	Rim
9	01931892	2	Sisären gas 290-508/11,2-20	Slang	Tube
9	01931330	2	Sisären gas 12,5/80-18 + v	Slang	Tube
10	01931890	2	Ulkorengas 290-508/11,2-20	Däck	Tyre
10	01930182	2	Ulkorengas 12,5/80-18 AW	Däck	Tyre
11	05013296	12	Kuusioruuvi m16X40 8.8 Zn	Skruv	Screw
12	02151083	12	Lukitusmutteri m16 8 Zn	Låsmutter	Nut
13	02070116	12	Kartiojousilaatta C16,5	Konisk fjäderbricka	Conical spring washer
14	02162085	1	Lukitusmutteri M24 8 Zn	Låsmutter	Nut
15	95938554	1	Peitelevy	Täckskiva	Cover plate
16	05011479	6	Kuusioruuvi M6X12 8.8 Zn	Skruv	Screw
17	05061046	6	Jousialuslaatta B6 Zn	Fjäderbricka	Spring washer
18	95914203	1	Akseli	Axel	Shaft
19	95916604	1	Kytkinpyörä kok.pano	Kopplingshjul, komplet	Coupling wheel, compl.
20	95916744	1	Kytkinpyörä hits.kok.p.	Kopplingshjul	Coupling wheel
21	02040866	1	Laakerih. 777.20/26X30	Lagerhylsa	Bushing
22	95908044	1	Kytkinlaippa	Kopplingsfläns	Coupling
23	95916944	1	Siirtovipu	Kopplingsförare	Lever
24	95610844	1	Puristusjousi no 143230	Tryckfjäder	Break spring
25	95917244	1	Tappi	Tapp	Pin
26	95917344	1	Kuusiomutteri	Mutter	Nut
27	01313736	2	Urakuulalaakeri 20/47x14	Kullager	Ball bearing
28	01351065	1	Varmistinrengas 20x1,2	Låsring	Ring
29	96282744	x	1 Kiristinpyörä	Spänningshjul	Tightening wheel
30	96282904	x	1 Holkki 21,15/16,40x25	Hylsa	Bushing
31	05061141	x	1 Aluslevy 10	Bricka	Washer

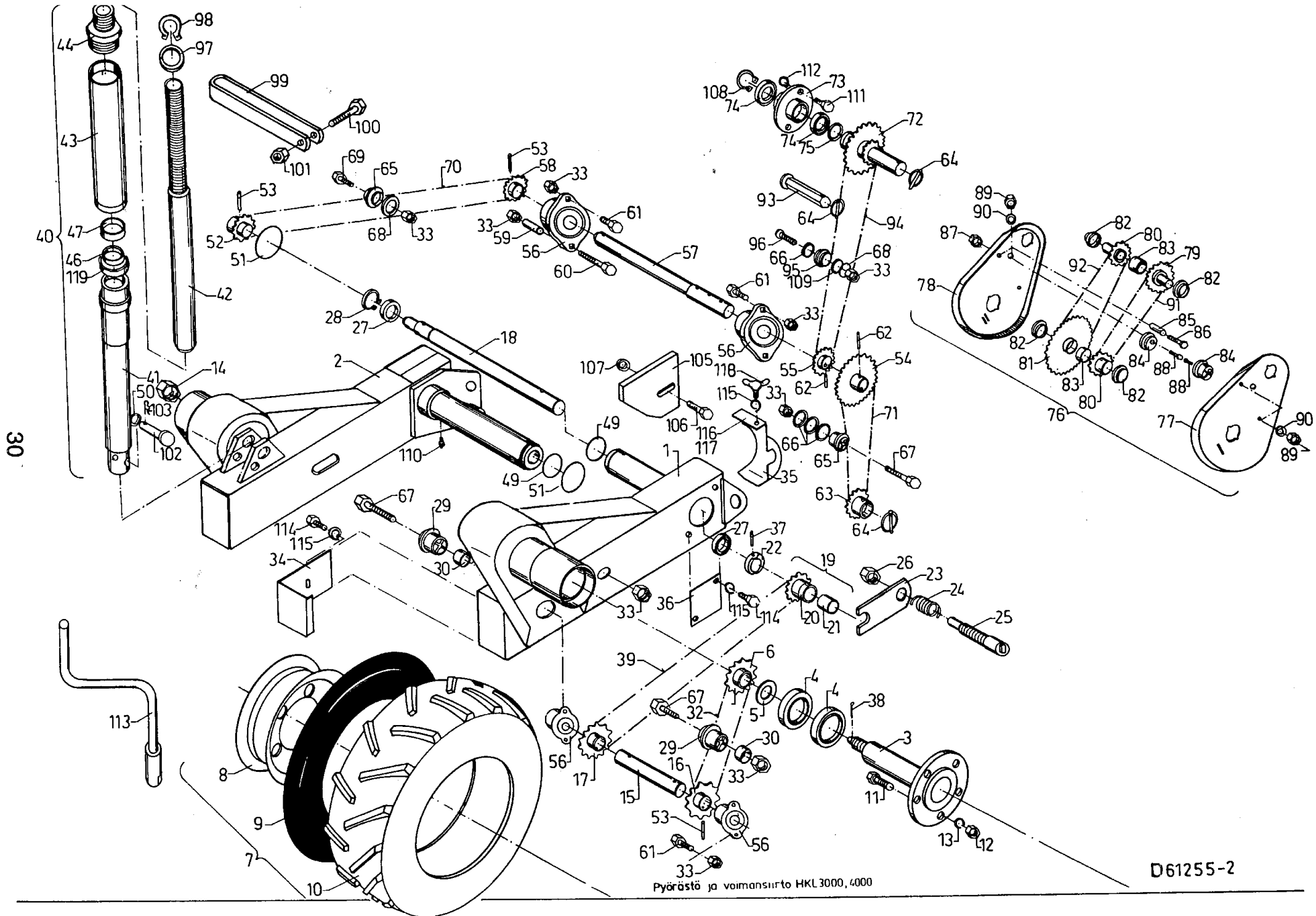


Viite Ref.nr. Ref.no	Til.n:o Detaljnr. Part No	HKL	HKL 2500	HKL	Varaosan nimi	Benämning	Description
32	97349844		1		Akseli	Axel	Aksel
33	02151051		8		Lukitusmutteri M8 8 Zn	Låsmutter	Nut
34	95938454		1		Peitelevy	Täckskiva	Cover plate
35	96062353		1		Peitelevy	Täckskiva	Cover plate
36	02161444		1		Lukitusmutteri M10	Låsmutter	Nut
37	02062570		1		Jousisokka 8 x 45 Zn	Rörstift	Spring cotter
38	02062965		1		Saksisokka 6,3 x 36	Saxprint	Cotter pin
39	01830406		1		Rullaketju 08B-1 x 98R	Rullkedja	Roll chain
—	01831022		1		Sup. liitoslenkki 08B-1	Skardel	Link
40	95980302		2		Sylinteri	Hydraulicylinder komplett	Cylinder
41	95984943		2		Sylinteriputki	Cylinderrör	Cylinder tube
42	95985043		2		Mäntä	Kolv	Piston
43	95985114		2		Rajoitinputki	Begränsningsring	Tube
44	95985244		2		Säätömutteri	Inställningsmutter	Nut
45	05002548		1		Kuusioruuvi M10x80 8.8 Zn	Skruv	Screw
46	01860195		2		Tiiviste BA 40x50x10 ultratan 28	Packning	Gasket
47	01860203		2		Pyyhkijä GA 40 x 50 x 5/8	Rengäringsring	Wiper ring
48							
49	01340070		2		O-rengas OR 69,5 x 3	O-ring	O-ring
50	05061118		8		Aluslaatta 22 Fe Zn	Bricka	Washer
51	01351139		2		Varmistinrengas 70 x 2,5	Låsring	Ring
52	95720944		1		Ketjupyörä Z 15	Kedjehjul	Chain wheel
53	02063373		2		Jousisokka 8 x 32 Zn	Rörstift	Spring cotter
54	95902944		1		Ketjupyörä Z 30	Kedjehjul	Chain wheel
55	95659444		1		Ketjupyörä Z 15	Kedjehjul	Chain wheel
56	01310090		2		Laippalaakeri UBPFL 204	Flänslager	Flange bearing
57	95767943		1		Väliakseli I	Mellanaxel	Intermediate shaft
58	95720844		1		Ketjupyörä Z13	Kedjehjul	Chain wheel
59	95859444		1		Väliputki	Mellanrör	Intermediate tube
60	05001946		1		Kuusioruuvi M8 x 70 8.8 Zn	Skruv	Screw
61	05011895		3		Kuusioruuvi M8 x 20 8.8 Zn	Skruv	Screw
62	02062475		2		Jousisokka 6 x 36	Rörstift	Spring cotter
63	95903144		1		Ketjupyörä Z 18	Kedjehjul	Chain wheel

Viite Ref.nr. Ref.no	Til.n:o Detaljnr. Part No	HKL	HKL 2500	HKL	Varaosan nimi	Benämning	Description
64	02061619		3		Rengassokka 6 x 40	Ringsprint	Ring cotter
65	95662514		2		Kiristinpyörä	Spänningshjul	Tightening wheel
66	95662744		5		Aluslaatta	Bricka	Washer
67	05001791		1		Kuusioruuvi M8 x 50 8.8 Zn	Skruv	Screw
68	05061656		2		Aluslaatta 9 Fe Zn	Bricka	Washer
69	05001765		1		Kuusioruuvi M8 x 45 8.8 Zn	Skruv	Screw
70	01830163		1		Rullaketju 08B-1 x 40	Rullkedja	Roll chain
71	01830290		1		Rullaketju 08B-1 x 54	Rullkedja	Roll chain
—	01832040		2		Suora lenkki 08B-1	Skarvdel	Link
72	95657844		1		Väliakseli II	Mellanaxel II	Intermediate shaft II
73	95661553		1		Laakeripesä	Lagerhus	Bearing housing
74	01311351		2		Urakuulalaak. 25/47 x 12	Kullager	Ball bearing
75	94580944		1		Aluslaatta	Bricka	Washer
76	95662102		1		Kasettivaihde	Kasettväxel	Cassette gear
77	95662262		1		Sivulevy I	Sidoplåt I	Side plate I
78	95662362		1		Sivulevy II	Sidoplåt II	Side plate II
79	95698544		1		Ketjupyörä Z 17	Kedjehjul	Chain wheel
80	95660244		2		Ketjupyörä Z 13	Kedjehjul	Chain wheel
81	95659944		1		Ketjupyörä Z 41	Kedjehjul	Chain wheel
82	95660614		4		Holkki	Hylsa	Sleeve
83	02040866		2		Laakerih. 777 20/26 x 30	Lagerhylsa	Bushing
84	95662414		2		Kiristyspyörä	Spänningshjul	Tightening wheel
85	95662644		2		Holkki	Hylsa	Sleeve
86	05001402		2		Kuusioruuvi M6 x 45 8.8	Skruv	Screw
87	02161758		2		Lukitusmutteri M6 8 Zn	Låsmutter	Nut
88	05011895		2		Kuusioruuvi M8 x 20 8.8	Skruv	Screw
89	02161067		4		Kuusiomutteri M8 8 Zn	Mutter	Nut
90	05061656		2		Aluslaatta 9 Fe Zn	Bricka	Washer
91	01830149		1		Rullaketju 083-1 x 46 R	Rullkedja	Roll chain
92	01830156		1		Rullaketju 083-1 x 60 R	Rullkedja	Roll chain
—	01831713		3		Suora liitoslenkki 083-1	Skarvdel	Link
93	95859044		1		Akseli	Axel	Shaft
94	01830075		1		Rullaketju 083-1 x 70	Rullkedja	Roll chain
95	95662414		1		Kiristinpyörä	Spänningshjul	Tightening wheel
96	02081502		1		Lukkoruuvi M8 x 35 4.6 Zn	Låsskruv	Screw

Viite Ref.nr. Ref.no	Til.n:o Detaljnr. Part No	HKL	HKL 2500	HKL	Varaosan nimi	Benämning	Description
97	95829044		2		Holkki	Hylsa	Sleeve
98	01350093		2		Varmistinreng. 38 x 1,75	Låsring	Ring
99	95829133		2		Säätövipu	Inställningsspak	Regulating lever
100	02080033		2		Kuusioruuvi M10 x 50 8.8	Skruv	Screw
101	02161444		2		Lukitusmutteri M10 8 Z	Låsmutter	Nut
102	95918044		2		Tappi 20 x 68	Tapp	Pin
103	02061954		2		Haarajousisok. 4 x 74 Fe	Grenfjädersprint	Spring cotter
104	01341304		1		Ohjausrengas EI PWR 60x54x13	Styrning	Steering
105	95914553		1		Luisti	Inställningsplåt	Slide
106	05012786		1		Kuusioruuvi M12 x 30 Zn	Skruv	Screw
107	05061092		1		Aluslaatta 14 Fe Zn	Bricka	Washer
108	01351040		1		Varmistinrengas 25 x 1,2	Låsring	Ring
109	05061085		1		Aluslaatta 11 Fe Zn	Bricka	Washer
110	02011158		2		Kaulanippa AM 6	Halsnippel	Nipple
111	05011856		2		Kuusioruuvi M8 x 16 8.8	Skruv	Screw
112	05061649		2		Jousialuslaatta B8 Zn	Fjäderbricka	Spring washer
113	95930934		1		Säätöveivi	Vev	Regulating bar
114	96199004		1		20 h teippi	Dekal	Tape
115	96198804		1		Voitelukannuteippi	Dekal	Tape
116	01400039		1		Siipiruuv M6 x 12 Fe Zn	Vingskruv	Wingscrew
117	96198904		3		Rasvapuristinteippi	Dekal	Tape
118	97053904		1		Teippi, piensiemien	Dekal, smått frö	Tape, fine seeds
119	97053804		1		Teippi, vilja	Dekal, utsäde kasett	Tape, grains cassette

29

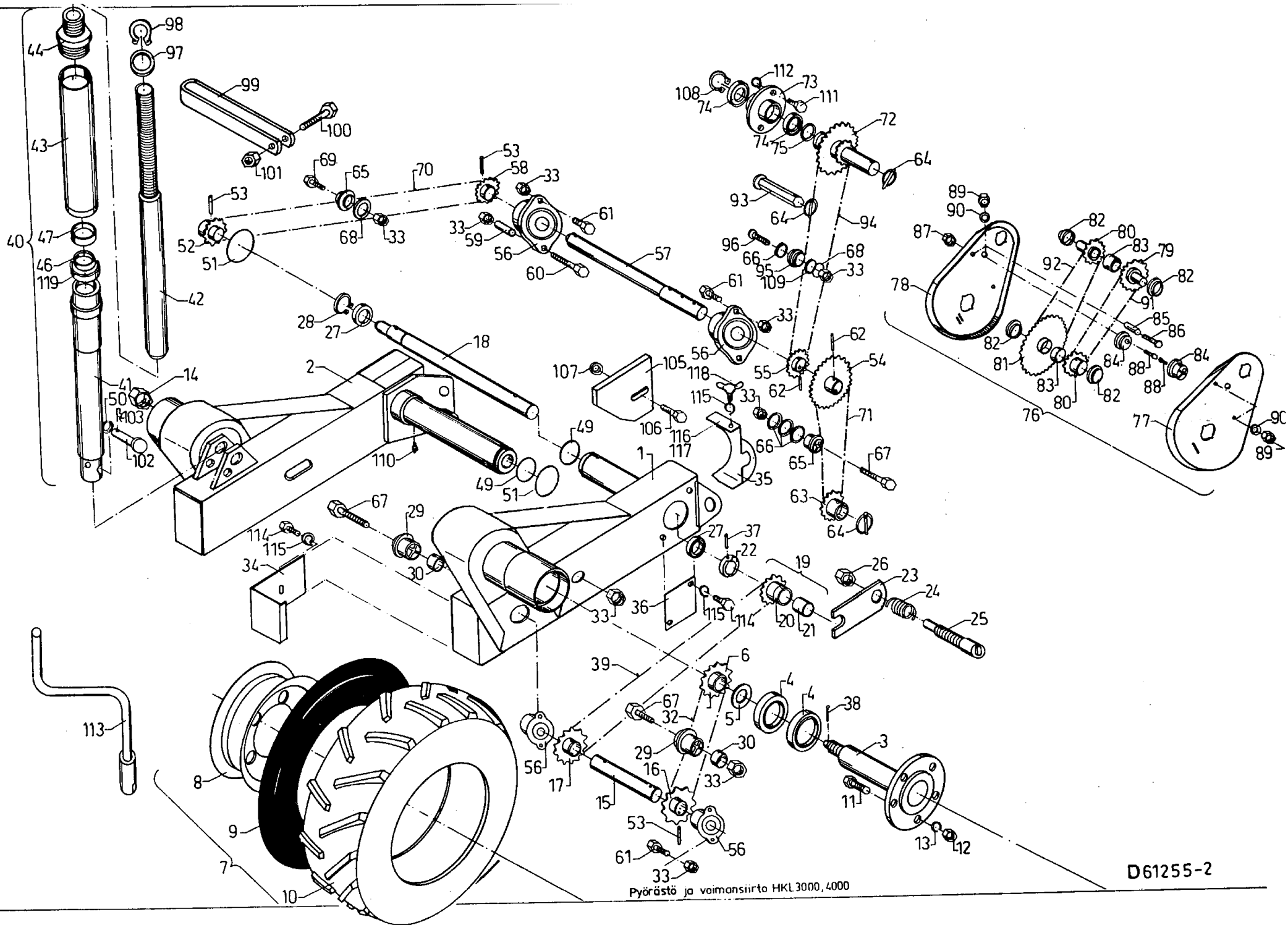


30

Pyörästä ja voimansiirto HKL 3000, 4000

D61255-2

Viite Ref.nr. Ref.no	Til.n:o Detaljnr. Part No	HKL 3000	HKL 4000 2500 SC 3000 SC	Varaosan nimi	Benämning	Description
—	96144402	—	1	Kannatuspyörä, vasen	Hjul, vänster komplett	Support wheel, left
—	96144302	—	1	Kannatuspyörä, oikea (veto)	Hjul, höger komplett	Support wheel, right
—	95912402	1	1	Kannatuspyörä, oikea (veto)	Hjul, höger komplett	Support wheel, right
—	95912502	1	1	Kannatuspyörä, vasen	Hjul, vänster komplett	Support wheel, left
1	95912762	1	1	Pyörän tukivarsi, oikea	Hjularm, höger	Support wheel bar, right
2	95912862	1	1	Pyörän tukivarsi, vasen	Hjularm, vänster	Support wheel bar, left
3	95912662	2	2	Pyörän akseli	Hjulaxel	Shaft
4	01314592	4	4	Urakuulalaakeri 50/90 x 20	Kullager	Ball bearing
5	96073044	2	2	Aluslaatta	Bricka	Washer
6	96072844	1	1	Ketjupyörä Z21	Kedjehjul	Chain wheel
7	95917524	2	—	Rengas vant. 12,4-28	Hjul med däck komplett	Tyre
7	96144224	—	2	Rengas vant. 14,9 R-24	Hjul med däck komplett	Tyre
8	96152824	2	—	Levypyörä W11 x 28	Fälg	Disc wheel
8	96152724	—	2	Levypyörä W13 x 24	Fälg	Disc wheel
9	01930136	2	—	Sisärengas 12,4-28 + vent	Slang	Tube
9	01930175	—	2	Sisärengas 14,9-24	Slang	Tube
10	01930129	2	—	Ulkorengas 12,4-28 PR6	Däck	Tyre
10	01930193	—	2	Ulkorengas 14,9 R-24	Däck	Tyre
11	05013296	12	—	Kuusioruuvi M16 x 40 8.8 Zn	Skruv	Screw
11	02081291	—	12	Kuusioruuvi M16 x 45 8.8 Zn	Skruv	Screw
12	02151083	12	12	Lukitusmutteri M16 8 Zn	Låsmutter	Nut
13	02070116	12	12	Kartiojousilaatta C16,5	Konisk fjäderbricka	Conical spring washer
14	02162085	1	1	Lukitusmutteri M24 8 Zn	Låsmutter	Nut
15	95914804	1	1	Väliakseli	Mellanaxel	Intermediate shaft
16	95916244	1	1	Ketjupyörä Z 13	Kedjehjul	Chain wheel
17	95916144	1	1	Ketjupyörä Z 15	Kedjehjul	Chain wheel
18	95914203	1	1	Akseli	Axel	Shaft
19	95916604	1	1	Kytkinpyörä kok.pano	Kopplingshjula, komplett	Coupling wheel, compl.
20	95916744	1	1	Kytkinpyörä hits.kok.p.	Kopplingshjula	Coupling wheel
21	02040866	1	1	Laakerih. 777 20/26 x 30	Lagerhylsa	Bushing
22	95908044	1	1	Kytkinlaippa	Kopplingsfläns	Coupling flange
23	95916944	1	1	Siirtovipu	Kopplingsförare	Lever
24	25610844	1	1	Puristusjousi no 143230	Tryckfjäder	Break spring
25	95917244	1	1	Tappi 25 x 107	Tapp	Pin
26	95917344	1	1	Kuusiomutteri	Mutter	Nut
27	01313736	2	2	Urakuulalaakeri 20/47 x 14	Kullager	Ball bearing
28	01351065	1	1	Varmistinrengas 20 x 1,2	Låsring	Locking ring



Pyörästä ja voimansiirto HKL 3000, 4000

Viite Ref.nr. Ref.no	Til.n:o Detaljnr. Part No	HKL 4000	HKL 3000 3000 SC	HKL 2500 SC 3000 SC	Varaosan nimi	Benämning	Description
29	95662514	2	2	2	Kiristinpyörä	Spänningshjul	Tightening wheel
30	95917644	2	2	2	Holkki	Hylsa	Bushing
31							
32	01832587	1	1	1	Rullaketju 08B-1 x 44 R	Rullkedja	Roll chain
33	02151051	13	13	13	Lukitusmutteri M8 8 Zn	Låsmutter	Nut
34	95917754	1	1	1	Peitelevy	Täckskiva	Cover plate
35	96062353	1	1	1	Peitelevy	Täckskiva	Cover plate
36	95917954	1	1	1	Peitelevy	Täckskiva	Cover plate
37	02062570	1	1	1	Jousisokka 8 x 45 Zn	Rörstift	Cotter pin
38	02062965	1	1	1	Saksisokka 6,3 x 36	Saxsprint	Split cotter
39	01832548	1	1	1	Rullaketju 08B-1 x 84 R	Rullkedja	Roll chain
—	01832040	1	1	1	Suoralenkki 08B-1	Skarvdel	Link
40	95980302	—	2	2	Sylinteri	Hydraulcylinder, komplett	Cylinder
40	96823502	2	2	—	Sylinteri ø50x390	Hydraulcylinder	Cylinder
41	95984943	—	—	2	Sylinteriputki	Cylinderrör	Cylinder tube
42	95985043	—	—	2	Mäntä	Kolv	Piston
43	95985114	—	—	2	Rajoitinputki	Begränsningsring	Tube
44	95985244	—	—	2	Säätömutteri	Inställningsmutter	Nut
45	01841253	2	2	—	<i>Tiiviste, Pyyhkijä</i>	<i>Packning</i>	<i>Packing</i>
46	01860195	—	—	2	Tiiviste BA 40x50x10 ultratan 28	Packning	Packing
47	01860203	—	—	2	Pyyhkijä GA 40 x 50 x 5/8	Rengöringsring	Wiper
47	01341211	2	2	—	<i>Pyyhkijä, tiiviste</i>	<i>Packning</i>	<i>Packing</i>
49	01340070	2	2	2	O-rengas OR 69,5 x 3	O-ring	O-ring
50	05061118	8	8	8	Aluslaatta 22 Fe Zn	Bricka	Washer
51	01351139	2	2	2	Varm.rengas 70x2,5	Låsring	Ring
52	95720944	1	1	1	Ketjupyörä Z 15	Kedjehjul	Chain wheel
53	02063373	2	2	2	Jousisokka 8 x 32 Zn	Rörstift	Spring cotter
54	95902944	1	1	1	Ketjupyörä Z 30	Kedjehjul	Chain wheel
55	95659444	1	1	1	Ketjupyörä Z 15	Kedjehjul	Chain wheel
56	01310090	4	4	4	Laippalaakeri UBPFL 204	Flänslager	Flange bearing
57	95767943	1	1	1	Väliakseli I	Mellanaxel I	Intermediate shaft
58	95720844	1	1	1	Ketjupyörä Z 13	Kedjehjul	Chain wheel
59	95859444	1	1	1	Väliputki	Mellanrör	Intermediate tube
60	05001946	1	1	1	Kuusioruuvi M8 x 70 8.8 Zn	Skruv	Screw
61	05011895	7	7	7	Kuusioruuvi M8 x 20 8.8 Zn	Skruv	Screw

33

Viite Ref.nr. Ref.no	Til.n:o Detailnr. Part No	HKL 3000	HKL 4000 2500 SC 3000 SC	Varaosan nimi	Benämning	Description
62	02062475	2	2	Jousisokka 6 x 36	Rörstift	Spring cotter
63	95903144	1	1	Ketjupyörä Z 18. Valm.n:o	Kedjehjul. Till serienr.	Chain wheel.
				IJ32765 asti	IJ32765	To serialno. IJ32765
63	96985544	1	1	Ketjupyörä Z25. Valm.n:o IJ32765 alkaen	Kedjehjul Z25. Fr.o.m. serienr. IJ32765	Chain wheel Z25. From serial no IJ32765
64	02061619	3	3	Rengassokka 6 x 40	Ringsprint	Ring cotter
65	95662514	2	2	Kiristinpyörä	Spänningshjul	Tightening wheel
66	95662744	5	5	Aluslaatta	Bricka	Washer
67	05001791	1	1	Kuusioruuvi M8 x 50 8.8 Zn	Skruv	Screw
68	05061656	2	2	Aluslaatta 9 Fe Zn	Bricka	Washer
69	05001765	1	1	Kuusioruuvi M8 x 45 8.8 Zn	Skruv	Screw
70	01830163	1	1	Rullaketju 08B-1 x 40	Rullkedja	Roll chain
71	01830290	1	1	Rullaketju 08B-54. Valm.n:o	Rullkedja. Till serienr.	Roll chain
				IJ32765 asti	IJ32765	To serialno IJ32765
71	01830291	1	1	Rullaketju 08B x 58. Valm.n:o IJ32765 alk.	Rullkedja 08Bx58. Fr.o.m. serienr IJ32765	Roll chain 08B x 58. From serial no IJ32765
—	01832040	2	2	Suora lenkki 08B-1	Skarvdel	Link
72	95657844	1	1	Väliakseli II	Mellanaxel II	Intermediate shaft II
73	95661553	1	1	Laakeripesä	Lagerhus	Bearing housing
74	01311351	2	2	Ulakuulalaak. 25/47 x 12	Kullager	Ball bearing
75	94580944	1	1	Aluslaatta	Bricka	Washer
76	95662102	1	1	Kasettivaihde	Kasettväxel	Cassette gear
77	95662262	1	1	Sivulevy I	Sidoplåt I	Side plate I
78	95662362	1	1	Sivulevy II	Sidoplåt II	Side plate II
79	95698544	1	1	Ketjupyörä Z 17	Kedjehjul	Chain wheel
80	95660244	2	2	Ketjupyörä Z 13	Kedjehjul	Chain wheel
81	95659944	1	1	Ketjupyörä Z 41	Kedjehjul	Chain wheel
82	95660614	4	4	Holkki	Hylsa	Sleeve
83	02040866	2	2	Laakerih. 777 20/26 x 30	Lagerhylsa	Bushing
84	95662414	2	2	Kiristyspyörä	Spänningshjul	Tightening wheel
85	95662644	2	2	Holkki	Hylsa	Sleeve
86	05001402	2	2	Kuusioruuvi M6 x 45 8.8	Skruv	Screw
87	02161758	2	2	Lukitusmutteri M6 8 Zn	Låsmutter	Nut
88	05011895	2	2	Kuusioruuvi M8 x 20 8.8	Skruv	Screw

34

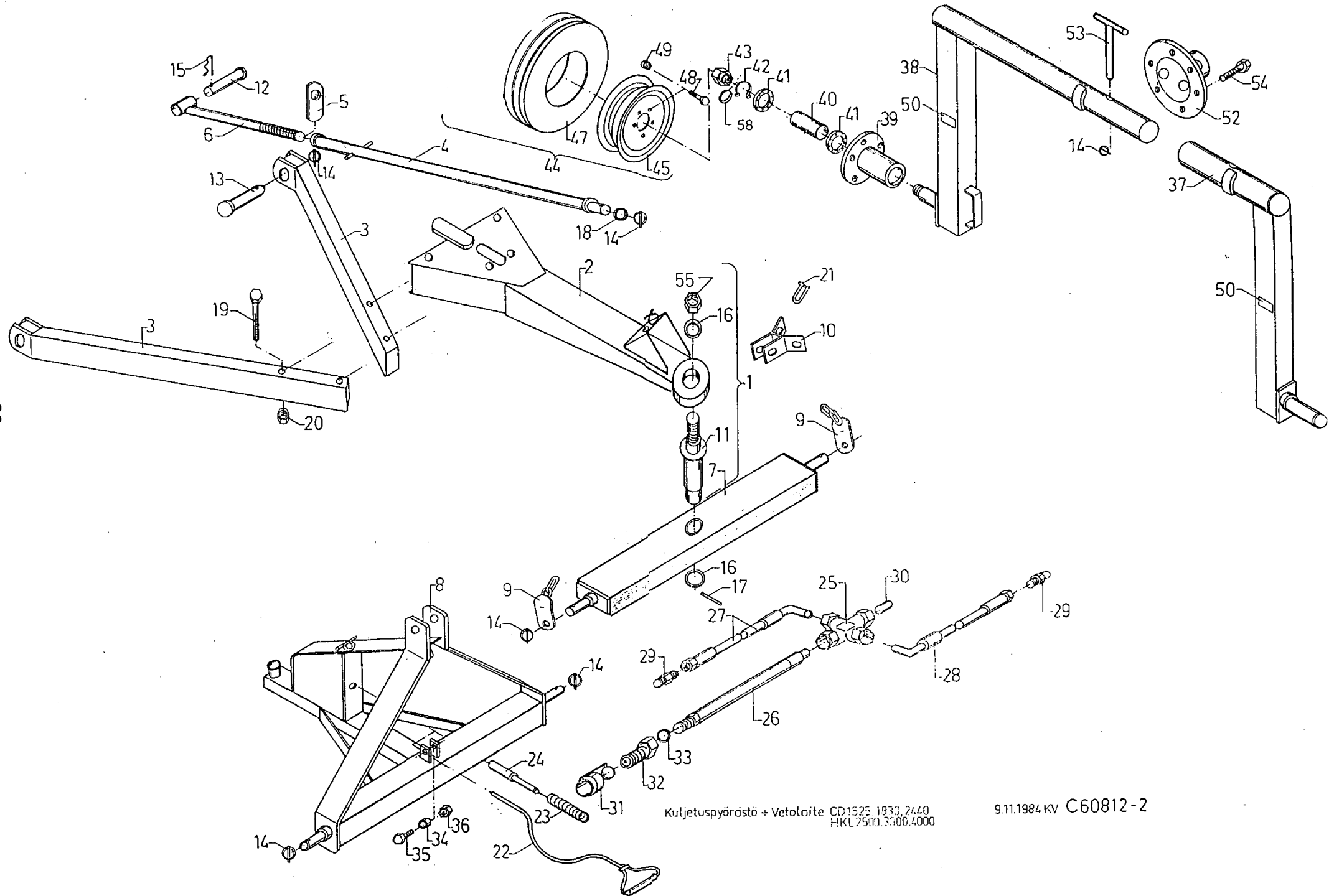
PYÖRÄSTÖ JA VOIMANSIIRTO HKL 3000, 4000, 2500 SC, 3000 SC

HJUL OCH TRANSMISSION

WHEELS AND TRANSMISSION

Viite Ref.nr. Ref.no	Til.n:o Detaljnr. Part No	HKL 3000	HKL 4000 2500 SC 3000 SC	Varaosan nimi	Benämning	Description
89	02161067	4	4	Kuusiomutteri M8 8 Zn	Mutter	Nut
90	05061656	2	2	Aluslaatta 9 Fe Zn	Bricka	Washer
91	01830149	1	1	Rullaketju 083-1 x 46 R	Rullkedja	Roll chain
92	01830156	1	1	Rullaketju 083-1 x 60 R	Rullkedja	Roll chain
93	95859044	1	1	Akseli	Axel	Shaft
94	01830075	1	1	Rullaketju 083-1 x 70	Rullkedja	Roll chain
—	01831713	1	1	Suora liitoslenkki	Skarvdel	Link
95	95662414	1	1	Kiristinpyörä	Spänningshjul	Tightening wheel
96	02081502	1	1	Lukkoruuvi M8 x 35 4.6 Zn	Låsskruv	Screw
97	95829044	2	2	Holkki	Hylsa	Sleeve
98	01350093	2	2	Varmistinreng. 38 x 1,75	Låsring	Ring
99	95829133	2	2	Säätövipu	Inställningsspak	Regulating lever
100	02080033	2	2	Kuusioruuvi M10 x 50 8.8	Skruv	Screw
101	02161444	2	2	Lukitusmutteri M10 8 Zn	Låsmutter	Nut
102	95918044	2	2	Tappi 20 x 68	Tapp	Pin
103	02061954	2	2	Haarajousisok. 4 x 74 Fe	Grenfjädersprint	Spring cotter
104						
105	95914553	1	1	Luisti	Inställningsplåt	Slide
106	05012786	1	1	Kuusioruuvi M12 x 30 Zn	Skruv	Screw
107	05061092	1	1	Aluslaatta 14 Fe Zn	Bricka	Washer
108	01351040	1	1	Varmistinrengas 25 x 1,2	Låsring	Ring
109	05061085	1	1	Aluslaata 11 Fe Zn	Bricka	Washer
110	02011158	2	2	Kaulanippa AM 6	Halsnippel	Nipple
111	05011856	2	2	Kuusioruuvi M8 x 16 8.8	Skruv	Screw
112	05061649	2	2	Jousialuslaatta B8 Zn	Fjäderbricka	Spring washer
113	95930934	1	1	Säätöveivi	Vev	Regulating bar
114	05011479	3	3	Kuusioruuvi M6 x 12 8.8 Zn	Skruv	Screw
115	05061046	4	4	Jousialuslaatta B6	Fjäderbricka	Spring washer
116	96199004	1	1	20 h teippi	20 h dekal	20 h tape
117	96198804	1	1	Voitelukannuteippi	Dekal	Tape
118	01400033	1	1	Siipiruuvi M6 x 12	Vingskruv	Wingscrew
119	01341304	2	2	Ohjausrengas EI PWR 60x54x13	Styrring	Steering
	96198904	3	3	Rasvapuristinteippi	Dekal	Tape

35



Kuljetuspyörästä + Vetolaite CD1525, 1830, 2440
 HKL 2500, 3500, 4000

9.11.1984 kv C60812-2

KULJETUSPYÖRÄSTÖ + VETOLAITE HKL 2500,3000,4000 8.11.96 KV

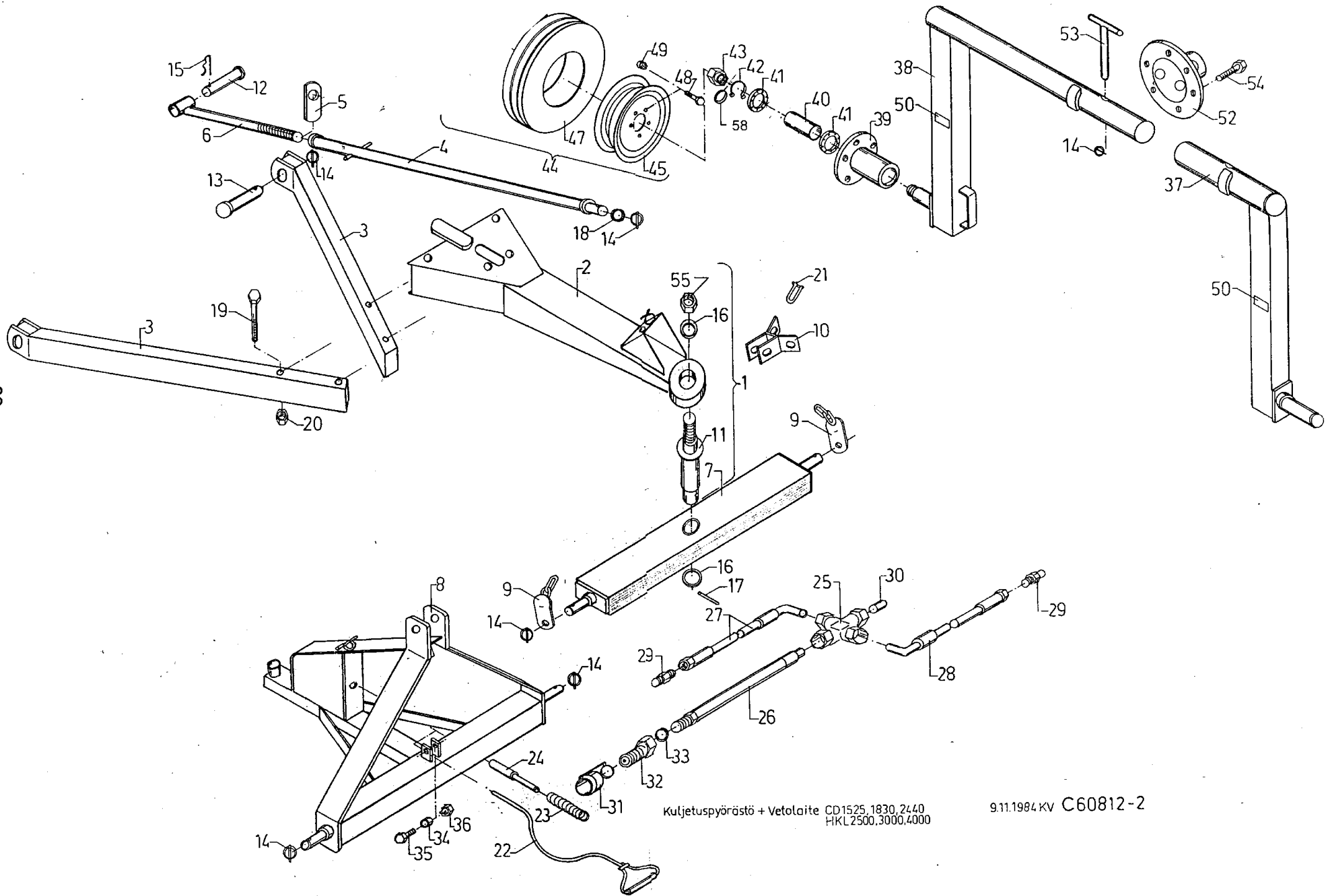
TRANSPORTUTRUSTING +
HJUL OCH TRANSMISSION

WHEELS AND TRANSMISSION

VIITE REF.nr REF.No	TILAUS n:o DETALJNR PART No	HKL 2500	HKL 3000	HKL 4000	VARAOSAN NIMI	BENÄMNING	DESCRIPTION
-	95930801	-	-	1	Kuljetuspyörästö	Transportutrustning, kompl.	Transport wheels compl.
-	95908602	1	1	-	Vetolaite	Draganordning, komplett.	Drawbar compl.
-	95996701	-	-	1	Vetolaite	Draganordning, komplett.	Drawbar compl.
1	95908703	1	1	1	Vetohahlo, kp.	Dragbom, komplett.	Drawbar, compl.
2	96866812	1	1	1	Vetopuomi	Dragbom	Drawbar
3	95909414	2	2	2	Vetoaisa	Dragstång	Draw beam
4	95909714	1	1	1	Työntötanko	Toppstång, övre del	Adjustable link
5	95910244	1	1	1	Lukitusvipu	Låsspak	Locking lever
6	96064544	1	1	1	Säätöruuvi	Toppstång, nedre del	Regulating screw
7	95548012	1	1	1	Vetopuomi	Dragbom	Crossbar
-	96087004	-	-	1	Vetokolmio kok.pano	Dragtriangel, komplett	Draw triangle compl.
8	96004212	-	-	1	Vetokolmio	Dragtriangel	Draw triangle
9	94616814	2	2	2	Ketjun kiinnitin, alap.	Anfästningsdel för kedja, n	Chain fastener, lower
10	94616713	1	1	1	Ketjun kiinnitin, yläp.	Anfästningsdel för kedja, övre	Chain fastener, upper
11	96435944	1	1	1	Vetotappi	Dragtapp	Drawing pin
12	94489844	1	1	1	Tappi 25x105	Tapp	Pin
13	95778244	2	2	2	Vetotappi 28X115	Dragtapp	Drawing pin
14	02061633	9	9	9	Jousirengassokka 11 Zn	Ringsprint	Spring ring pin
15	02061954	1	1	1	Haarajousisokka 4x74	Grenfjädersprint	Spring pin
16	02070067	2	2	2	Aluslaatta 39 Fe Zn	Bricka	Washer
17	02062644	1	1	1	Jousisokka 10x55 Zn	Rörstift	Spring pin
18	05061127	1	1	1	Aluslaatta 26 Fe Zn	Bricka	Washer
19	02081284	4	4	4	Kuusioruuvi M16x110 8.8	Skruv	Screw
20	02151083	4	4	4	Lukitusmutteri M16 Zn	Låsmutter	Nut
21	01841020	2	2	2	Sakkeli A 0,6 Fe Zn	Schackel	Shackle
22	96006004	-	-	1	Laukaisuköysi	Snöre, fränkoppling	Releasing rope
23	96081604	-	-	1	Jousi	Fjäder	Spring
24	96081744	-	-	1	Tappi	Tapp	Pin
25	01440244	1	1	1	Ristiyhde KL 10	Kryssanslutningsnippel	Cross KL 10
26	01450570	1	-	-	Asennelma 5712-08-06/H198-06/ 5772-10-6 L=3100	Hydraulslang L=3100	Hydraulic hose L=3100
26	01450669	-	1	1	Asennelma 5712-08-06/H198-06/ 5772-10-6 L=3600	Hydraulslang L=3600	Hydraulic hose L=3600
27	01450595	1	1	-	Asennelma 57H4-10-6/H198-06/ 5701-06 L=3950	Hydraulslang L=3950	Hydraulic hose L=3950
27	01450676	-	-	1	Asennelma 57H4-10-6/H198-06/ 5701-06 L=4400	Hydraulslang L=4400	Hydraulic hose L=4400

37

38



Kuljetuspyörästö + Vetolaite CD1525,1830,2440
 HKL2500,3000,4000

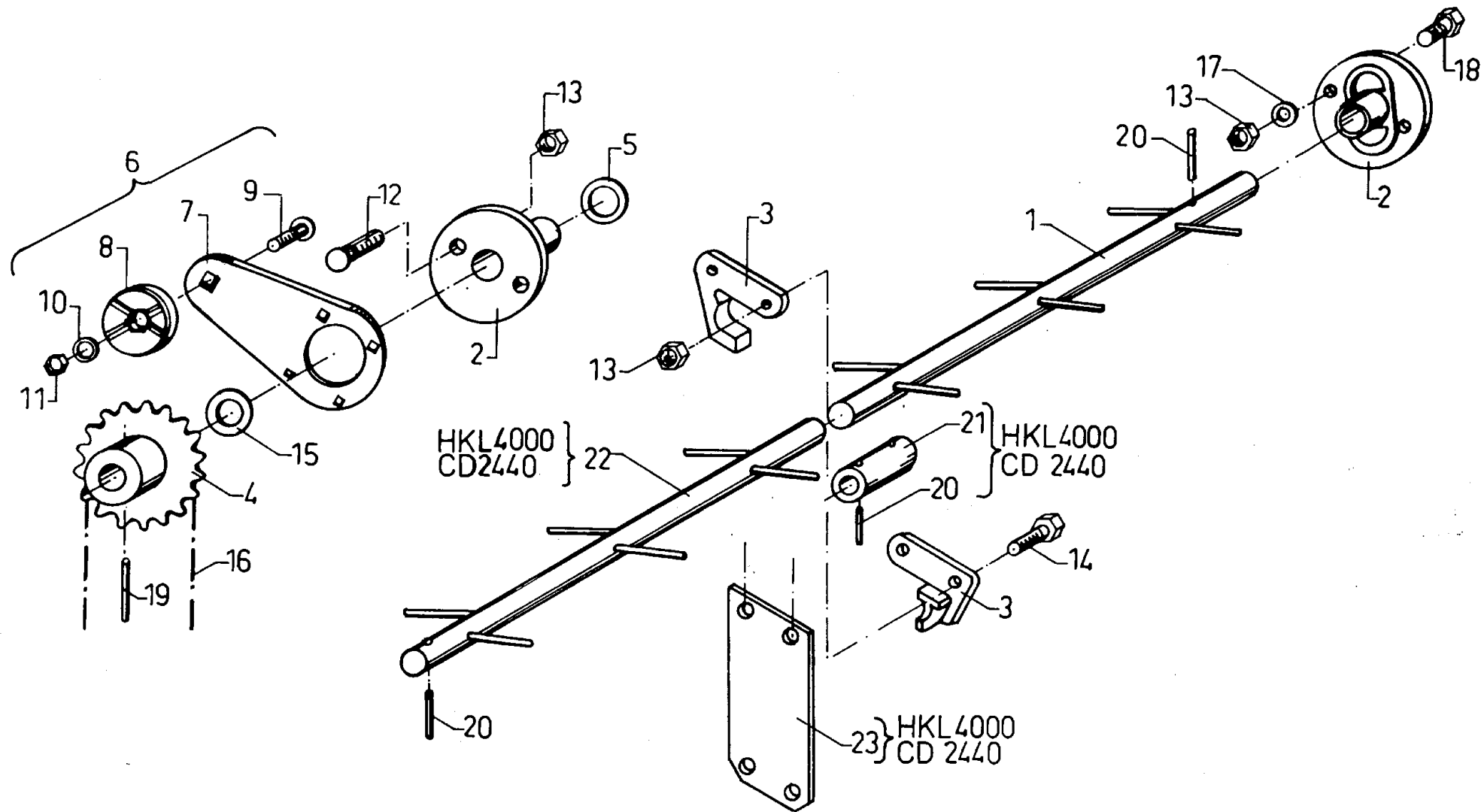
9.11.1984 KV C60812-2

KULJETUSPYÖRÄSTÖ + VETOLAITE HKL 2500,3000,4000 11.11.96 KV

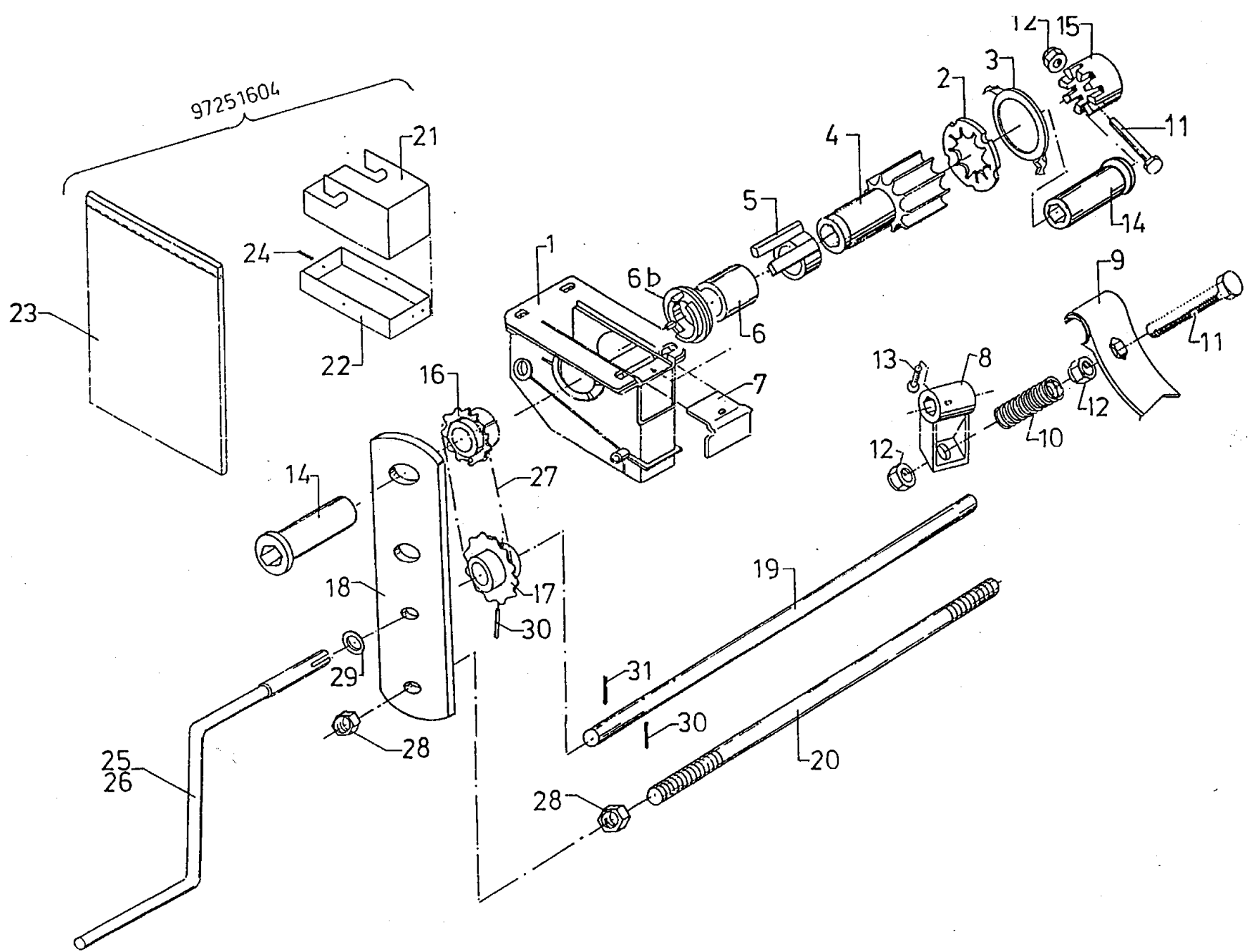
TRANSPORTUTRUSTING +
HJUL OCH TRANSMISSION

WHEELS AND TRANSMISSION

VIITE REF.nr REF.No	TILAUS n:o DETALJNR PART No	HKL 2500	HKL 3000	HKL 4000	VARAOSAN NIMI	BENÄMNING	DESCRIPTION
28	01450651	1	1	-	Asennelma 57H4-10-06/H198-06/ /5701-06 L= 2500	Hydraulslang L= 2500	Hydraulic hose L= 2500
28	01450683	-	-	1	Asennelma 57H4-10-06/H198-06/ 5701-06 L= 3000	Hydraulslang L= 3000	Hydraulic hose L= 3000
29	97575404	2	2	2	Sulkuventtiili	Ventil	Ventil
30	95692704	1	1	1	Tulppa	Propp	Plug
31	01371142	1	1	1	Suojatulppa C26914-8	Skyddspropp	Safety plug
32	01391036	1	1	1	Nippaosa R 1/2" C 23072-08	Anslutningsnippel	Coupling
33	01343272	1	1	1	Tiiviste USIT 1/2"	Packning	Packing
34	96086644	-	-	1	Rulla 20/11x18	Rulle	Roll
35	02080033	-	-	1	Kuusioruuvi M10X50 8.8 Zn	Skruv	Screw
36	02161444	-	-	1	Lukitusmutteri M10 8 Zn	Låsmutter	Nut
-	97801203	-	-	1	Pyörä, oikea	Hjul, höger	Wheel, right
-	97801103	-	-	1	Pyörä, vasen	Hjul, vänster	Wheel, left
37	97801013	-	-	1	Runko, oikea	Transporthjularm, höger	Transport wheel arm, right
38	97800913	-	-	1	Runko, vasen	Transporthjularm, vänster	Transport wheel arm, left
39	97787414	-	-	2	Napa	Nav	Disc hub
40	97789144	-	-	2	Väliputki	Mellanrör	Intermediate tube
41	01314063	-	-	4	Urakuulalaakeri 6008 RS SKF	Kullager	Ball bearing
42	01351749	-	-	2	Varm.rengas 68x2,5	Låsring	Ring
43	02162085	-	-	2	Lukitusmutteri M24	Mutter	Nut
44	97661224	-	-	2	Rengas + vanne 195/65-15	Hjul	Wheel
45	96909414	-	-	2	Levypyörä 5 1/2 J-15	Fälg	Rim
47	97556213	-	-	2	Ulkorengas 685/190x15	Däck	Tyre
48	05031700	-	-	10	Kuusioruuvi M12X30	Skruv	Screw
49	02161451	-	-	10	Lukitusmutteri M12 Nyloc	Mutter	Nut
50	97252404	-	-	2	Rengaspaineteippi	Dekal för lufttryck i däck	Tyre pressure tape
51							
52	96006813	-	-	1	Vetolenkki	Transportdragkrok	Draw link
53	96010244	-	-	2	Lukitustappi	Låstapp	Pin
54	05013363	-	-	6	Kuusioruuvi m16X50 8.8 Zn	Skruv	Screw
55	02160031	1	1	1	Lukitusmutteri M30	Låsmutter	Nut
56	96204604	-	-	1	Kuormitusteippi	Dekal	Tape
57	02070081	-	-	5	Kartiojousilaatta C12,5 Fe Zn	Konisk fjäderbricka	Conical spring washer
58	96062844	2	2	2	Aluslevy	Bricka	Washer



Viite Ref.nr. Ref.no	Til.n:o Detaljnr. Part No	HKL 2500 SC	HKL 3000 SC	Varaosan nimi	Benämning	Description
—	95899502	1	—	Lannoitteensekoittaja	Omrörare för gödsel	Fertilizer agitator
—	95950702	—	1	Lannoitteensekoittaja	Omrörare för gödsel	Fertilizer agitator
1	95899803	1	—	Sekoitinakseli	Axel	Shaft
1	95950803	—	1	Sekoitinakseli	Axel	Shaft
2	94301164	2	2	Laakeri	Lager	Bushing
3	94311864	2	2	Laakeri	Lager	Bushing
4	95678544	1	1	Ketjupyörä	Kedjehjul	Chain Wheel
5	94301505	1	1	Välilevy	Mellanskiva	Intermediate plate
6	95740104	1	1	Ketjunkiristin	Kedjespännare	Chain tightener
7	95740244	1	1	Runko	Ram	Frame
8	95662414	1	1	Kiristinpyörä	Spänningshjul	Tightening wheel
9	02081453	1	1	Lukkoruuvi M8 x 30 4.6Zn	Lasskruv	Screw
10	05061085	1	1	Aluslaatta 11 Fe Zn	Bricka	Washer
11	02151051	1	1	Lukitusmutteri M8 8Zn	Lasmutter	Nut
12	02081277	2	2	Lukkoruuvi M6 x 20 4.6Zn	Lasskruv	Screw
13	02161758	6	6	Lukitusmutteri M6 8Zn	Lasmutter	Nut
14	05011574	2	2	Kuusioruuvi M6 x 20 8.8Zn	Skruv	Screw
15	05061092	2	2	Aluslaatta 14 Fe Zn	Bricka	Washer
16	01830332	1	1	Rullaketju 083-1 x 32	Rullkedja	Roll Chain
17	05061631	2	2	Aluslaatta 6,6 Fe Zn	Bricka	Washer
18	05011510	2	2	Kuusioruuvi M6 x 16 8.8Zn	Skruv	Screw
19	02062771	1	1	Jousisokka 5 x 32 Zn	Rörstift	Spring Cotter
20	02062517	1	1	Jousisokka 5 x 24 Zn	Rörstift	Spring Cotter
21	96151144	1	1	Kytkinholkki	Koppling hylsa	Coupling Sleeve



Lannoitteen kiertokoelaitte HKL3000,4000 CD3000 170992KV 73067-2
m.92

VITE REF.nr REF.No	TILAU n:o DETALJNR PART No	HKL 3000	HKL 4000	CD 3000	UUSI SYÖTTÖTELA VALM.N:o IC34296 alk. VARAOSAN NIMI	Fr.o.m. serienr. IC34296 BENÄMNING	From serial no IC34296 DESCRIPTION
-	97250302	1	1	1	LANNOITTEEN KIERTOKOELAITE	VRIDPROVSANORDNING FÖR GÖDSEL	FERTILIZER CALIBRATION DEVICE
1	96176512	2	2	2	KYLVÖKAMMIO	SÄHUS	FEEDING CHAMBER
2	96088904	2	2	2	TIIVISTERENGAS	PACKNINGSRING	PACKING RING
3	96176614	2	2	2	PIDÄTINRENGAS	STÖDRING	LOCKING RING
4	97250414	2	2	2	SYÖTTÖTELA	MATARVALS	FEEDING ROLLER
5	97084413	2	2	2	SÄÄTÖHOLKKI	INSTÄLLNINGSHYLSA	REGULATING SLEEVE
6	97084514	2	2	2	SUOJAHOLKKI	HYLSA	SLEEVE
6 b	94407514	2	2	2	PAININLEVY	TRYCKSKIVA	PRESS RING
7	95415704	2	2	2	KANSI	LOCK	COVER
8	94379714	2	2	2	KIINNITYSRUNKO	ANFÄSTNINGSRAM	FASTENING FRAME
9	95415614	2	2	2	KIELI	BOTTENKLAFF	BOTTOM FLAP VALVE
10	96257644	2	2	2	JOUSI	FJÄDER	SPRING
11	05011447	4	4	4	KUUSIORUUVI 5x40 RUOST.	SKRUV	SCREW
12	02161959	4	4	4	LUKITUSMUTTERI M5 8 ZN	LÅSMUTTER	NUT
13	02084038	2	2	2	LIERIÖK.LEVYRUUVI B 3,5x13	PLÅTSKRUV	SCREW
14	97250544	4	4	4	LAAKERIHOLKKI L= 59	HYLSA	SLEEVE
15	94412314	2	2	2	SÄÄTÖRENGAS	INSTÄLLNINGSRING	REGULATING RING
16	97250644	2	2	2	KETJUPYÖRÄ Z 12	KEDJEHJUL	CHAIN WHEEL
17	97251044	2	2	2	KETJUPYÖRÄ Z 12	KEDJEHJUL	CHAIN WHEEL
18	97251343	2	2	2	RUNKO	RAM	FRAME
19	97251444	1	1	1	KÄYTTÖAKSELI	DRIVAXEL	DRIVE SHAFT
20	97251544	1	1	1	KIERRETANKO L=295	GÄNGSTÅNG	SCREW BAR
-	97251604	2	2	2	KOEKYLVÖPUSSI	VRIDPROVSPÅSE	CALIBRATION BAG
21	97251813	2	2	2	RIPUSTINOSA	HÄNGANORDNING	SUSPENSION PART
22	97251914	2	2	2	VANNE	SPÄNNRAM	TENSIONING FRAME
23	97252003	2	2	2	KANGASPUSSI	TYGPÅSE	CLOTH BAG
24	02201075	2	2	2	SOKKONIITTI 3,2x10,2 TLP/D/BS 440	BLINDNIT	BLIND RIVET
25	97251714	1	-	1	VEIVI	VEV	REGULATING BAR
26	97253514	-	1	-	VEIVI	VEV	REGULATING BAR
27	01832562	2	2	2	RULLAKETJU 083-1x28 DIN 8187	RULLKEDJA	ROLL CHAIN
28	02161074	4	4	4	KUUSIOMUTTERI M12 8 ZN	MUTTER	NUT
29	02071060	1	1	1	ALUSLAATTA 14 FE ZN	BRICKA	WASHER
30	02063126	2	2	2	JOUSISOKKA 4x28 ZN	RÖRSTIFT	SPRING COTTER
31	02063124	2	2	2	JOUSISOKKA 4x24 ZN	RÖRSTIFT	SPRING COTTER